

**ELABORAT TEHNIČKO - TEHNOLOŠKOG RJEŠENJA
SUSTAVA SIDRENJA I PONTONA
PRISTANIŠTA ZA PUTNIČKE BRODOVE NA D.O.R. DRAVE OD
RKM 21+280 DO RKM 21+800**

Broj projekta 36/17

IZRAĐENO: 08. Prosinca 2017.

ZA OMNIMONT IZRADIO:

Miroslav Pelajić, mag. ing. brodogradnje

NARUČITELJ:

LUČKA UPRAVA OSIJEK

Šetalište kardinala F. Šepera 6, 31000 Osijek

Cell: +385 98 297 664

Email: goran.ilic@port-osijek.hr

UGOVARATELJ:

Hidroing d.o.o.

Tadije Smičiklasa 1, Osijek Hrvatska

Tel: +385 31 25 11 00

Fax: +385 31 25 11 06

Cell: +385 99 214 25 24

Email: hidroing@hidroing-os.hr

PODUGOVARATELJ:

OMNIMONT d.o.o.

DESIGN & SHIPBUILDING

Stepinčeva 13, 21 000 Split, Croatia

Cell: +385 98 90 37 470

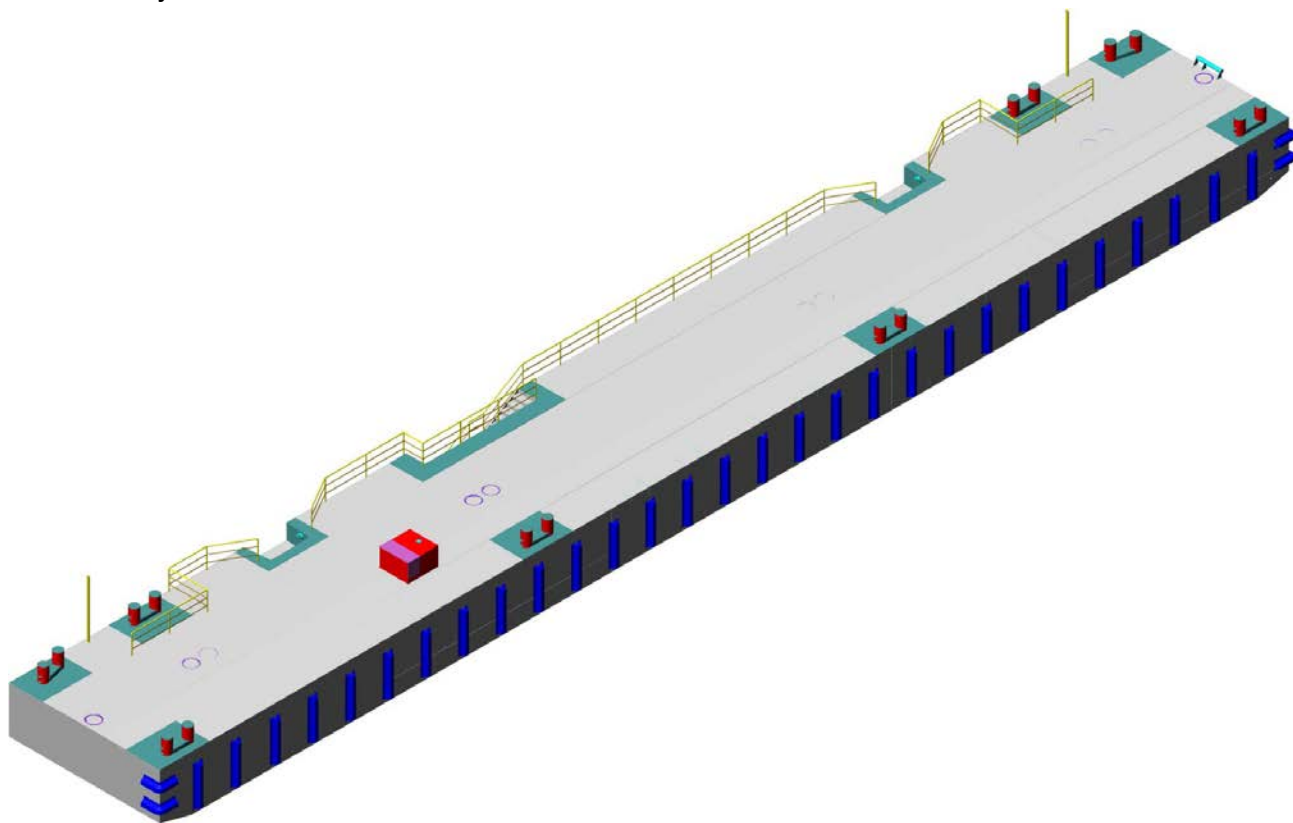
Email: miroslav.pelajic@gmail.com

SADRŽAJ:

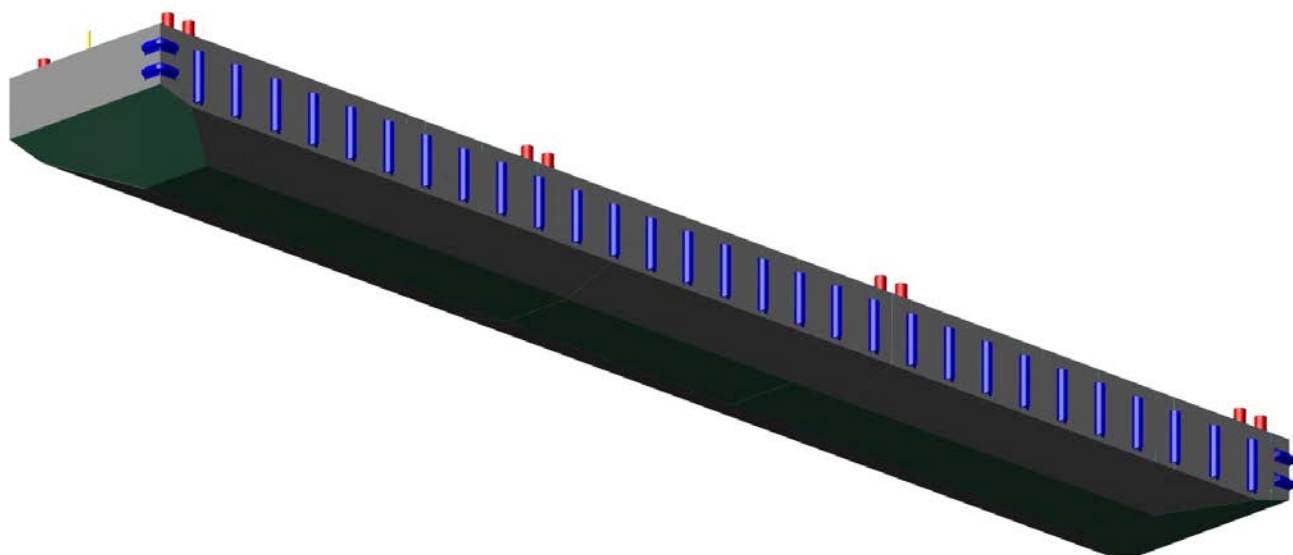
1.	UVOD.....	3
2.	GLAVNE IZMJERE.....	7
3.	KRATAK OPIS PONTONA	8
4.	PROVJERA ČVRSTOĆE PONTONA.....	9
5.	UREĐAJ ZA PRIVEZ BRODOVA.....	12
6.	UREĐAJ ZA SIDRENJE I PRIVEZ PONTONA.....	14
7.	PRISTUP POTPALUBLJU.....	16
8.	ZAŠTITNA OGRADA PONTONA.....	17
9.	SIGNALNI STUPOVI.....	18
10.	UREĐAJ ZA PREKRAJ PITKE VODE.....	19
11.	PRISTUPNI MOSTOVI.....	22
12.	STABILITET.....	28
13.	TROŠKOVNIK.....	30
14.	ZAKLJUČAK.....	33

1. UVOD

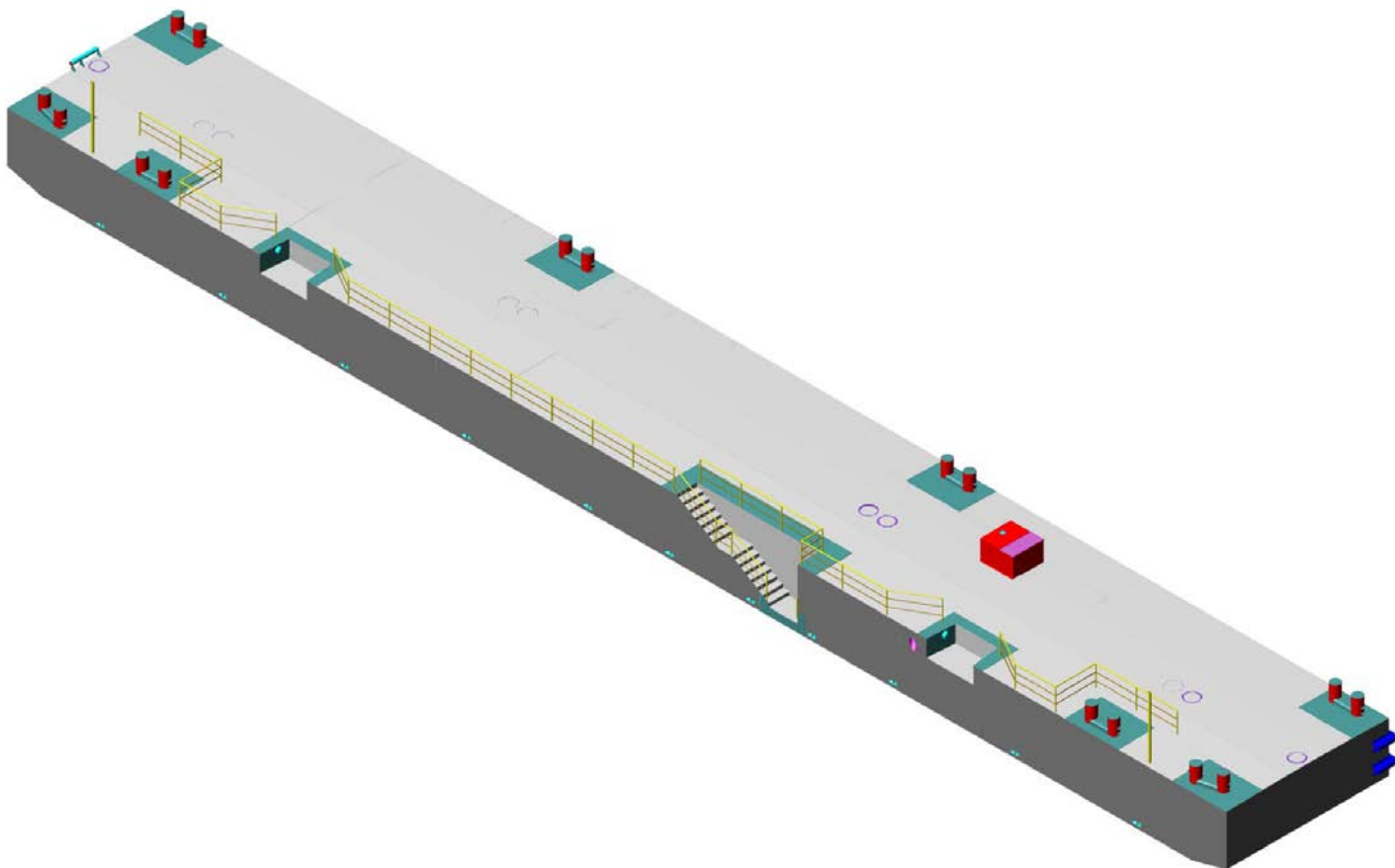
Putničko pristanište u Osijeku namijenjeno je sigurnom i nesmetanom privezu najvećih putničkih brodova koji plove unutrašnjim vodama Europe. Povećanjem dolazaka putničkih brodova u Osijek pojavila se potreba povećanja priveznih kapaciteta. Odabran je čelični ponton za prihvat putničkih brodova kako slijedi:



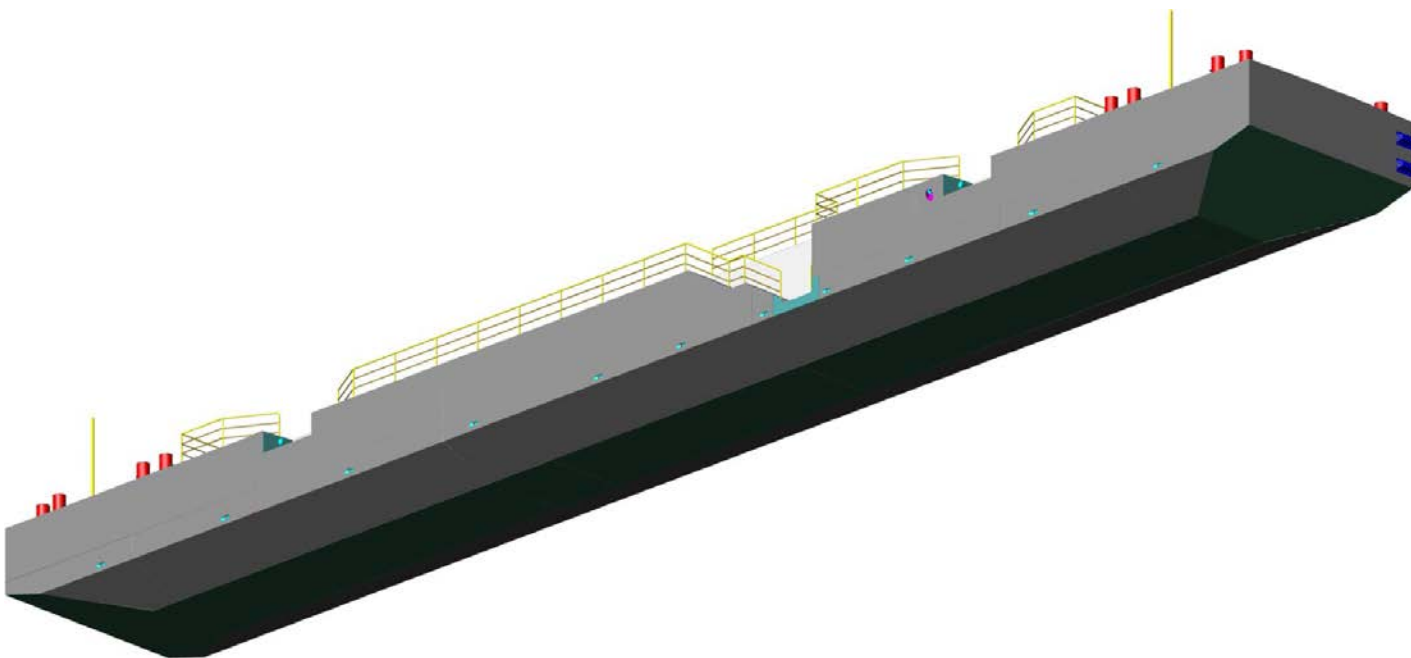
Slika 1. Izo pogled odozgo prema desnom (pristanišnom) boku pontona



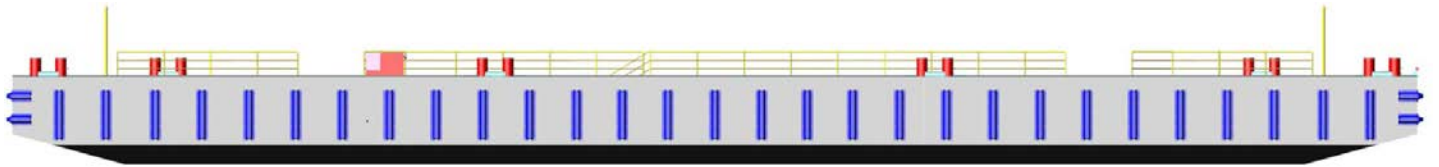
Slika 2. Izo pogled odozdo prema desnom boku pontona



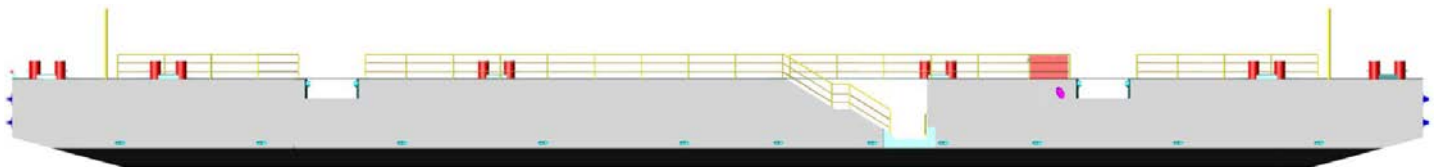
Slika 3. Izo pogled odozgo prema lijevom boku pontona



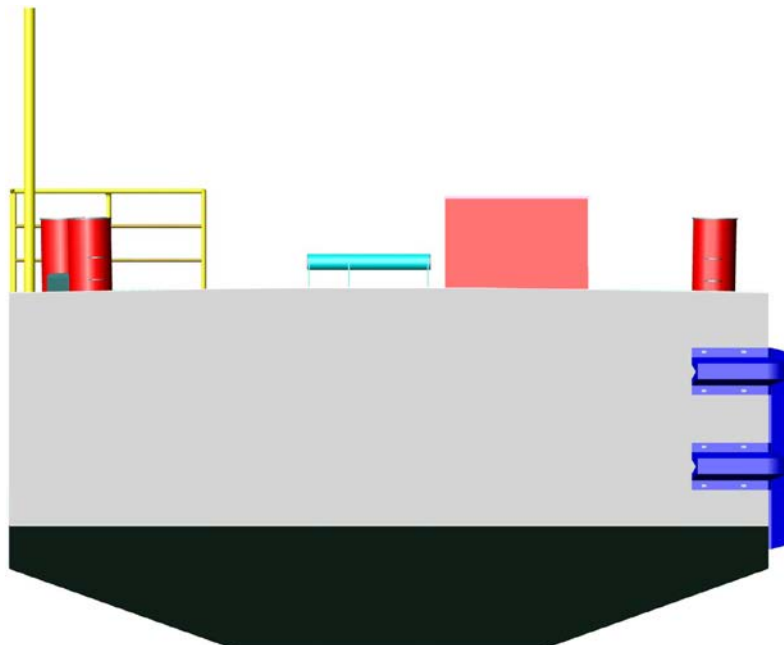
Slika 4. Izo pogled odozdo prema lijevom boku pontona



Slika 5. Pogled na desni bok pontona



Slika 6. Pogled na lijevi bok pontona



Slika 7. Pogled na krmeno zrcalo pontona

Četiri vodonepropusne poprečne pregrade dijelit će potpalublje na pet prostora. Navedeni prostori neće imati ventilaciju već će biti vodo i zrako nepropusni te će se smatrati koferdamima. U slučaju da se, zbog nekih pravila, ovi prostori moraju ventilirati ventilacijski otvori će biti smješteni odmah ispod palube na lijevom boku, a ne na palubi.

Ponton će zadržati funkciju prekrcanja putnika u slučaju prodora vode u srednji (treći) prostor ili u pramčani prostor ili u krmeni prostor ili u pramčani i krmeni prostor ili drugi i četvrti prostor ili u pramčani srednji i krmeni prostor.

Ponton će djelomično zadržati funkciju prekrcanja putnika u slučaju prodora vode u sve osim srednjeg prostora ili drugi, treći i četvrti prostor ili u tri od kojih su dva ne susjedna prostora.

U slučaju prodora vode u 4 susjedna prostora jedna strana pontona će se nasloniti na dno Drave a druga će viriti iz vode.

Ponton će biti projektiran i izrađen po pravilima i pod nadzorom Hrvatskog registra brodova (HRB). Ponton će, po svakom vodostaju i po svakom nevremenu, biti u stanju istovremeno akomodirati tri paralelno privezana (treći na drugog drugi na prvog a prvi na ponton) putnička broda slijedećih karakteristika:

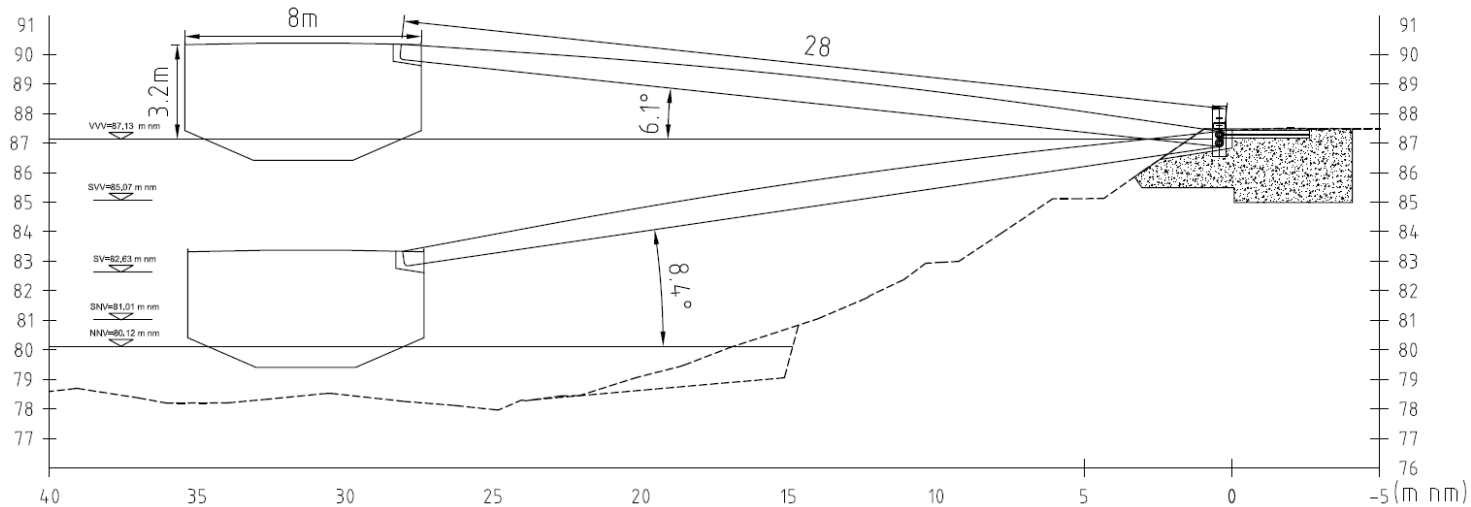
- L = 135 m - ukupna duljina
- B = 11,5 m - najveća širina
- T = 1,60 m - najveći gaz
- H = 10,5 m – visina
- F = 8,9 m – visina nadvođa

Radi se o najvećim riječnim putničkim brodovima koji plove po velikim Europskim rijekama:



Slika 8. Putnički brod

Prilaz sa kopna na ponton bit će omogućen sa dva šor-panj mosta zglobno oslonjenim na ponton i na vrh obalo-utvrde. Navedeni zglobovi će omogućavati svih 6 stupnjeva slobode gibanja šor-panj mosta. Najveći nagib mostova manji od $8,5^\circ$ će se pojaviti po najnižem vodostaju dok će nagib mosta pri najvišem vodostaju biti manji od $6,1^\circ$. Osoba u invalidskim kolicima će moći samostalno, bez pratnje, pristupiti sa obaloutvrde na ponton i natrag:



Slika 9. Pristup pontonu s kopna pri ekstremnim vodostajima

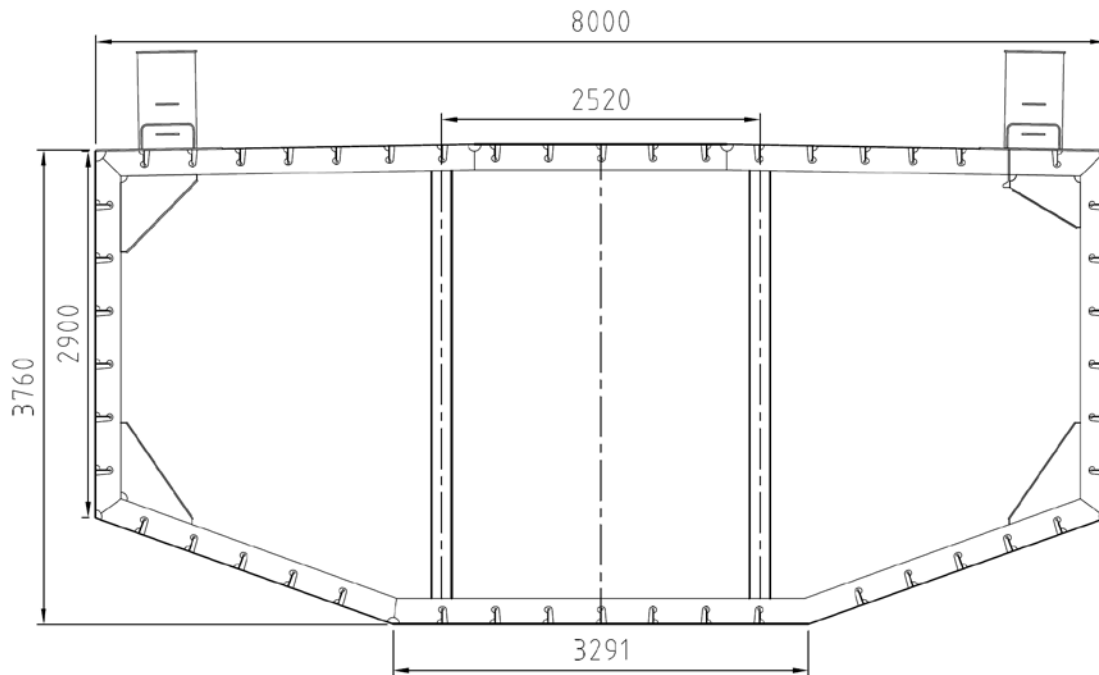
2. GLAVNE IZMJERE

DULJINA PREKO SVEGA	$L_{OA}=60\text{m}$
ŠIRINA PREKO SVEGA	$B_{max}=8\text{m}$
TEŽINA PRAZNOG PONTONA	$G_{PR}=130\text{t}$
TEŽINA PONTONA S MOSTOVIMA	$G=140\text{t}$
VISINA DO PALUBE*	$H=3,75\text{m}$
VISINA NADVOĐA*	$F_{140\text{t}}=3,2\text{m}$
GAZ PONTONA S MOSTOVIMA	$T_{140\text{t}}=0,552\text{m}$
NOSIVOST	90t (1200 osoba na palubi)
GAZ SA 1200 OSOBA	$T_{230\text{t}}=0,784\text{m}$

***Visina do palube će se možda promijeniti što će utjecati na ukupnu težinu i cijenu pontona. Naime, bilo bi mudro visinu nadvođa izjednačiti visini nadvođa iskrcajno-ukrcajne palube putničkih brodova tipa Amaserena. Više puta smo neuspješno pokušali doznati navedeni podatak. Također će, po definiranju konačne visine palube, biti potrebno na desnoj strani pontona između srednjih bitvi definirati jednu nišu za prekrcaj putnika sa brodova sa nižim palubama.**

3. KRATAK OPIS PONTONA

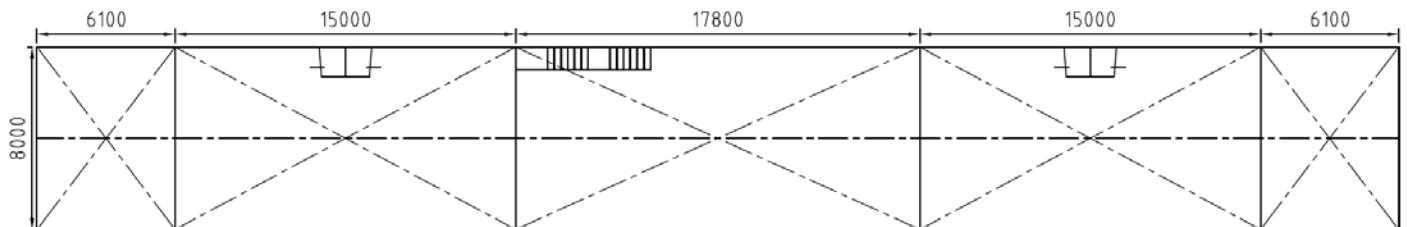
Ponton nema zakrivljenih ploha te se za vanjsku oplatu neće koristiti meki brodograđevni čelik već će ona biti napravljena od čelika S355JR. Vanjska oplata bokova će biti debljine 7mm; debljina pokrova palube 6mm će ispod bitvi narasti na 12mm, a horizontalni dio dna kao i pramčana/krmena kosina bit će debeli 8mm. Sve će biti ukrijepljeno uzdužnim bulb („holand“) profilima 120x6mm međusobno razmaknutim barem 420mm. U području ispod bitvi bulb profil 120x6mm će biti zamijenjen sa 300x11 bulb profilom. Poprečno, u područjima između pregrada, svaka 3m, biti će postavljena okvirna rebra od 200x9 bulb profila sa pripadajućim koljenima i uporama $\phi 139,7 \times 6.3 \text{mm}$:



Slika 10. Glavno rebro pontona

Dno pontona bit će tako skošeno da će se, pri zaleđivanu rijeke, cijeli ponton izdizati iznad leda. Limovi dna i pramčanog skošenja bit će podebljani kako bi, bez oštećenja, podnijeli udarce naplavina uključujući i najteže balvane.

Četiri vodonepropusne pregrade dijelit će potpalublje pontona na pet odvojenih prostora. U slučaju prodora vode u četiri od pet navedenih prostora ponton će i dalje potpuno ili djelomično plutati.

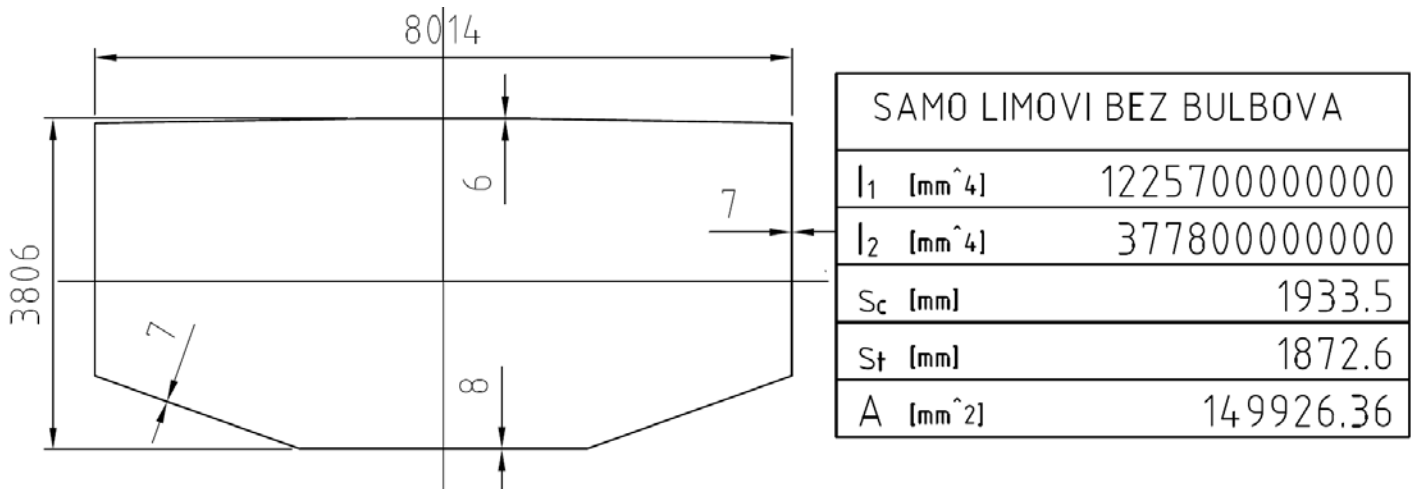


Slika 11. Raspored prostora u potpalublju

4. PROVJERA ČVRSTOĆE PONTONA

PROVJERA UZDUŽNE ČVRSTOĆE

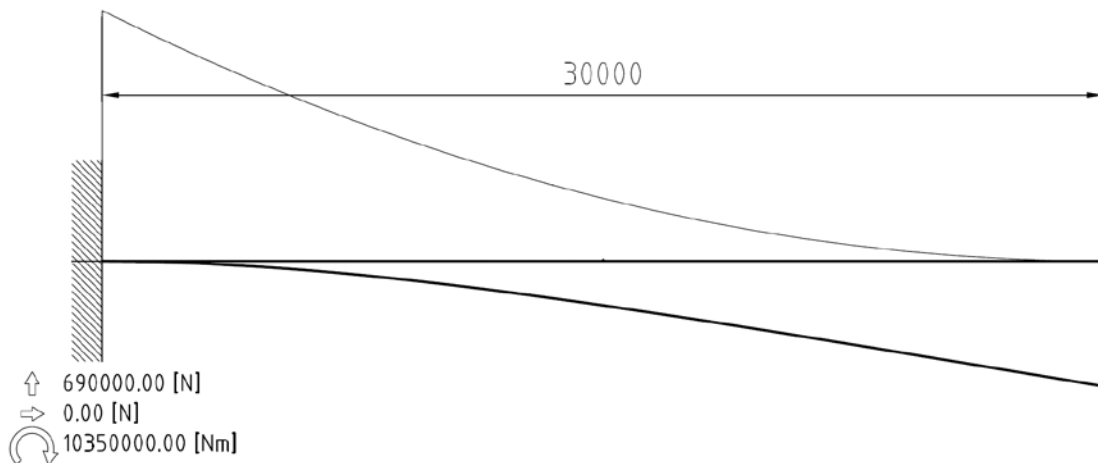
Već smo spomenuli da će vanjska oplata biti izrađena od limova pojačane čvrstoće trgovačkog naziva S355JR. Obzirom da uzdužni bulb profili smiju biti i od mekog brodograđevnog čelika pojednostavit ćemo proračun otpora glavnog rebra na način da ćemo zanemariti (izuzeti) navedene bulbove.



Slika 12. Moment otpora glavnog rebra

Umjesto provjere čvrstoće pontona na valnom brijegu i valnom dolu napraviti ćemo provjeru uzdužne čvrstoće pontona tako da ga cijelog ovjesimo u jednu točku u sredini.

Vješanje nekog simetričnog predmeta u sredini jednako je konzolnom opterećenju polovice navedenog predmeta:



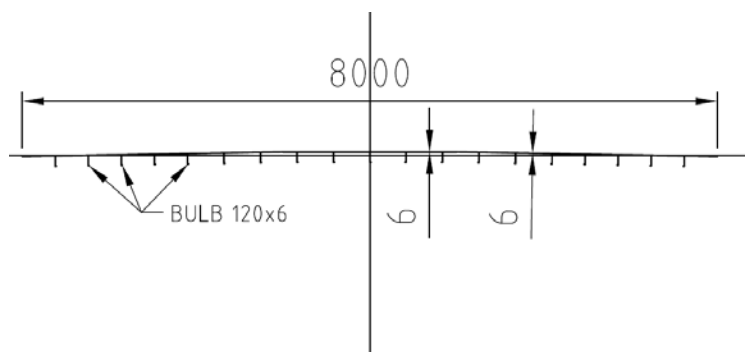
Slika 13. Konzolno opterećena polovica pontona

KONZOLNI OVJES POLA PONTONA (70t/30m)			
Moment of Inertia	I1	[mm ⁴]	1225700000000
Moment of Inertia	I2	[mm ⁴]	377800000000
Moment of Inertia	Ieff	[mm ⁴]	377800000000
Max. Border Dist.		[mm]	1933.5
Safety Factor			6.7020
Yield Point		[N/mm ²]	355
E-Modulus		[N/mm ²]	210000
Material			S355JR
Max.Deflection	S1	[mm]	29.35226
Max.Bending Moment	Mb1	[Nm]	10.35 E6
Max.Deflection	S2	[mm]	1.107939 E-15
Max.Bending Moment	Mb2	[Nm]	1.2675 E-9
Max.Stress	Res.	[N/mm ²]	52.969
Max.Deflection	Sres	[mm]	29.35226
Max.Bending Moment	Mbres	[Nm]	10.35 E6
Scale for Defl. Line			127.76:1
Scale for Bending Mom. Line			1:1380

Vidimo da je i u ovako ekstremnom slučaju i bez bulb profila faktor sigurnosti veći od 6,7.

Detaljnu provjeru čvrstoće kao i ostalu klasifikacijsku dokumentaciju izradit će, po definiranju konačne visine palube, brodogradilište koje dobije natječaj

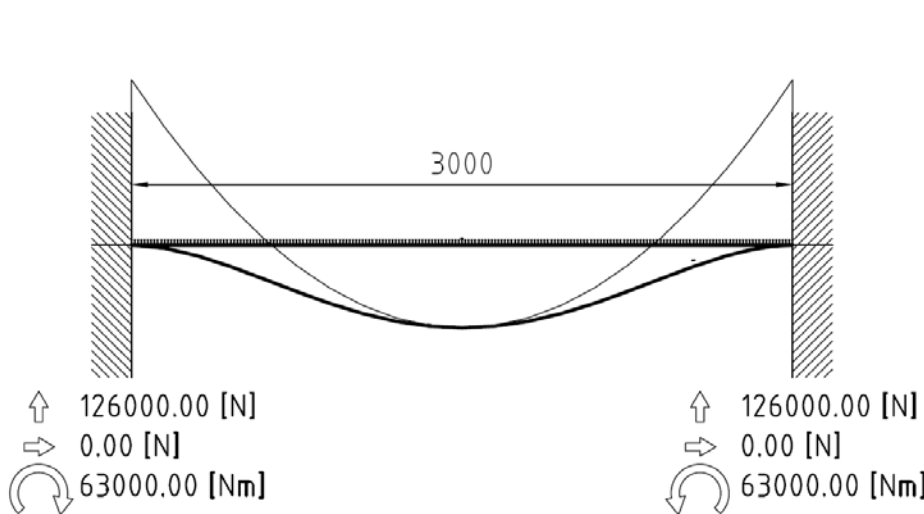
PROVJERA ČVRSTOĆE PALUBE



$W_2 = 748 \text{ cm}^3$	
I_1 [mm ⁴]	335400000000
I_2 [mm ⁴]	98460000
S_c [mm]	131.59
S_t [mm]	39.84
A [mm ²]	63890.85

Slika 14. Moment otpora palube

Paluba, kao i cijeli ponton, je građena po sistemu uzdužne gradnje (gusta uzdužna struktura sa 3m razmaknutim poprečnim, jakim, okvirnim, rebrima). Palubu ćemo provjeriti na opterećenje od jedne tone po m²:

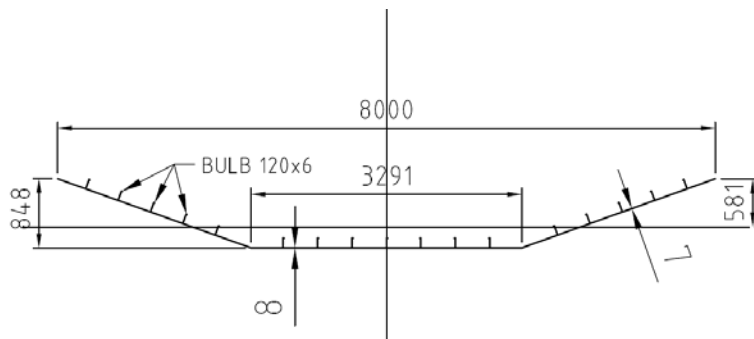


PALUBA OPTEREČENA VLASTITOM TEŽINOM + 1t/m ²			
Moment of Inertia	I1	[mm ⁴]	335400000000
Moment of Inertia	I2	[mm ⁴]	98460000
Moment of Inertia	Ieff	[mm ⁴]	98460000
Max. Border Dist.		[mm]	131.59
Safety Factor			2.7910
Yield Point		[N/mm ²]	235
E-Modulus		[N/mm ²]	210000
Material			S235JR
Max.Deflection	S1	[mm]	0.856947
Max.Bending Moment	Mb1	[Nm]	63000
Max.Deflection	S2	[mm]	0
Max.Bending Moment	Mb2	[Nm]	0
Max.Stress	Res.	[N/mm ²]	84.198
Max.Deflection	Sres	[mm]	0.856947
Max.Bending Moment	Mbres	[Nm]	63000
Scale for Defl. Line			437.6:1
Scale for Bending Mom. Line			1:84

Slika 15. Paluba opterećena 1t/m²

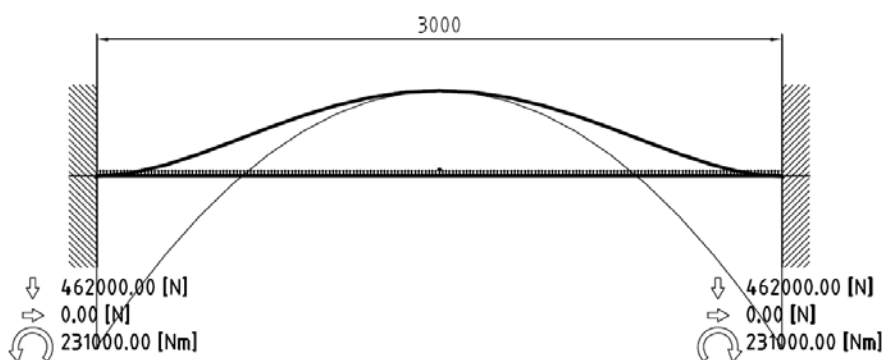
vidimo da je i ovdje faktor sigurnosti veći od 2,7

PROVJERA ČVRSTOĆE DNA:



$W_2=9852\text{cm}^3$	
I_1 [mm ⁴]	393300000000
I_2 [mm ⁴]	5792000000
S_c [mm]	260.2
S_t [mm]	587.9
A [mm ²]	75542.94

Slika 16. Moment otpora dna



DNO OPTEREČENO SA 4t/m ² MANJE VLASTITA TEŽINA			
Moment of Inertia	I1	[mm ⁴]	393300000000
Moment of Inertia	I2	[mm ⁴]	5792000000
Moment of Inertia	Ieff	[mm ⁴]	5792000000
Max. Border Dist.		[mm]	587.9
Safety Factor			10.0226
Yield Point		[N/mm ²]	235
E-Modulus		[N/mm ²]	210000
Material			S235JR
Max.Deflection	S1	[mm]	53.41419 E-3
Max.Bending Moment	Mb1	[Nm]	231 E3
Max.Deflection	S2	[mm]	0.06797 E-18
Max.Bending Moment	Mb2	[Nm]	0.0283 E-9
Max.Stress	Res.	[N/mm ²]	23.447
Max.Deflection	Sres	[mm]	53.41419 E-3
Max.Bending Moment	Mbres	[Nm]	231 E3
Scale for Defl. Line			7020.6:1
Scale for Bending Mom. Line			1:308

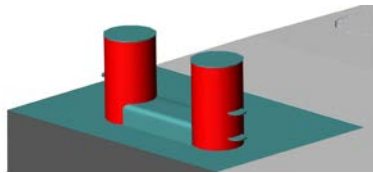
Slika 17. Dno opterećeno sa 4t/m²

5. UREĐAJ ZA PRIVEZ BRODOVA



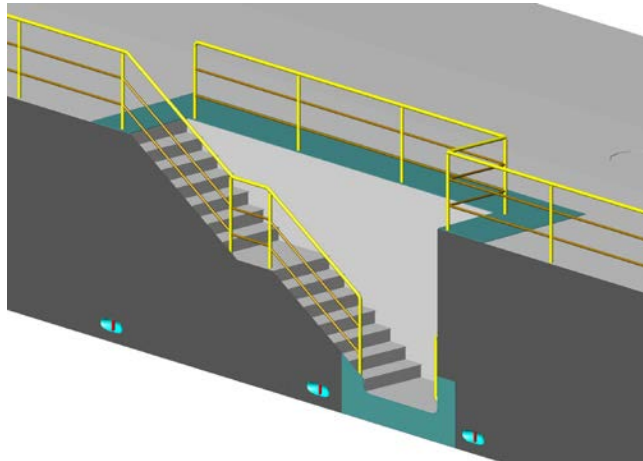
Slika 18. Raspored bitvi za privez brodova

Ponton će biti opremljen sa 8 bitvi za privez. Bitve će biti dimenzionirane da izdrže sile do 70 tona. Posebna pažnja je posvećena čeličnoj strukturi temelja ispod bitvi:



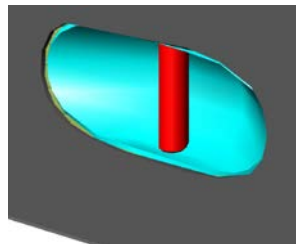
Slika 19. Bitva za privez brodova

Ponton će na lijevoj strani imati stepenice za pristup službenim plovilima (čamcima) Lučke uprave:



Slika 20. Stepenice na lijevom boku pontona

Na istoj strani će biti ugrađeno, jedanaest komada, u oplatu upuštenih uški za privez navedenih plovila kao i eventualno jednog uskog pontona za prihvat malih plovila.

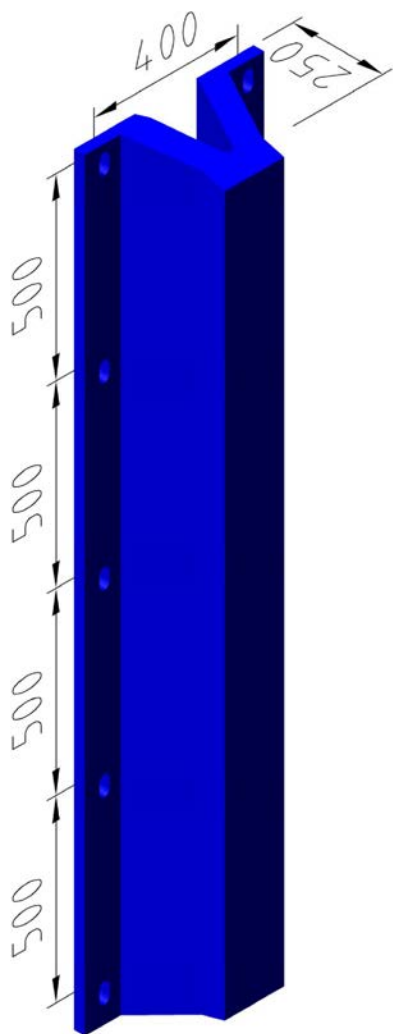


Slika 21. Uška upuštena u oplatu boka

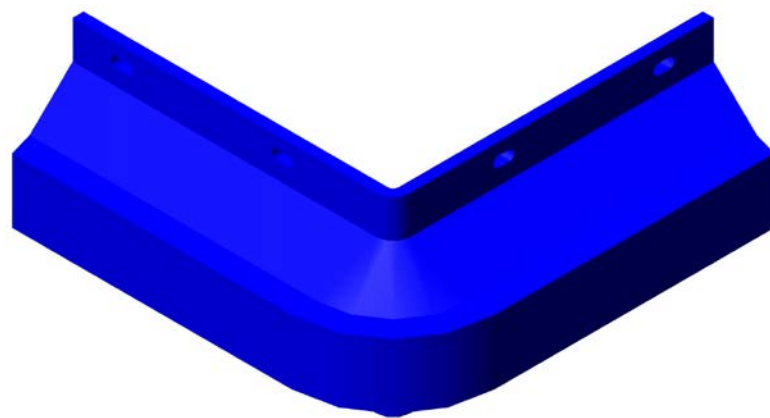
Uška se napravi izrezivanjem koljena 90° $\varphi 168,2 \times 7,1$ mm uzdužno pod kutom od 45° u koje se poprečno zavari puni profil $\varphi 40$ mm.

U svrhu povećanja lokalne čvrstoće desnog (pristanišnog) boka pontona između okvirnih rebara dodat će se još dva vertikalna među-rebra sa koljenima tako da razmak između vertikalnih rebara desnog boka neće prelaziti jedan metar.

Dodatno, svaka dva metra bit će postavljen po jedan (ukupno 30 komada) gumeni, vertikalni, lučni odbojnik („Arch Fender“) visine 250mm. Također na spoju desnog boka i krmenog odnosno pramčanog zrcala bit će postavljena po 2 kutna gumena odbojnika:



Slika 22. Vertikalni gumeni odbojnik

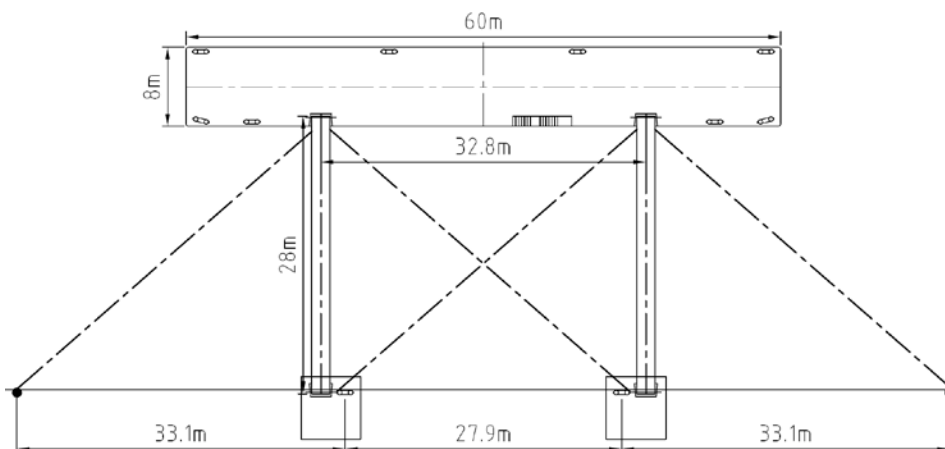


Slika 23. Kutni gumeni odbojnik

Osamdeset milimetara duge navojne šipke M24 bit će zavarene za vanjsku oplatu desnog boka pontona po mjeri isporučenih odbojnika na način da se vertikalno rebro ili pregrada strukture boka nađe što bliže sredini odbojnika. Tristo komada za vertikalne i 32 komada za kutne odbojnike. Odbojnici će se pritezati na bok pomoću smokočivih ili duplih matica preko perforiranih, čeličnih traka 12x80mm.

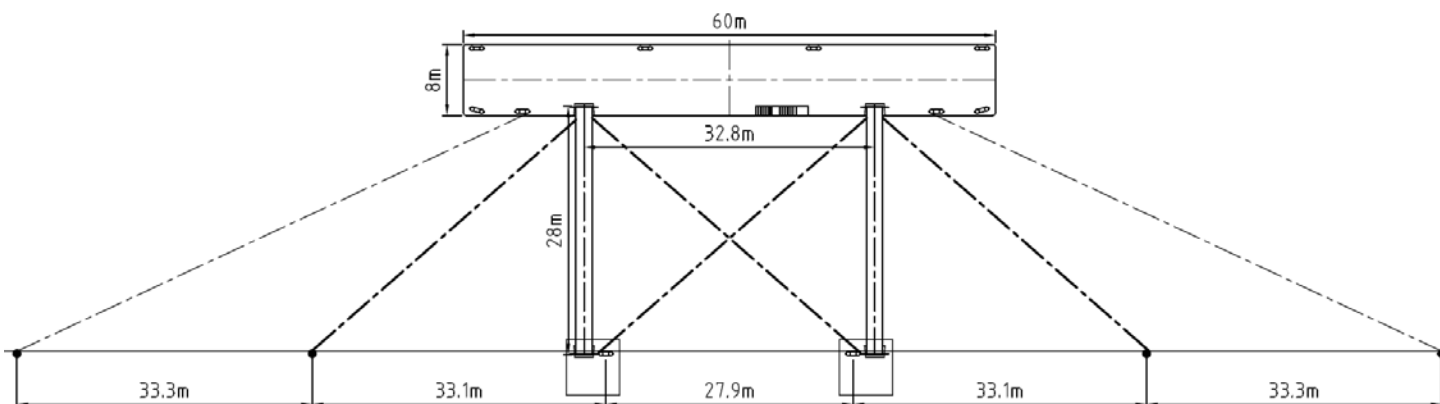
6. UREĐAJ ZA SIDRENJE I PRIVEZ PONTONA

Šor-panj mostovi sa pripadajućim priponama će služiti kao sidreni sustav cijelog pontona.



Slika 24. Tlocrt sidreno priveznog sustava pontona

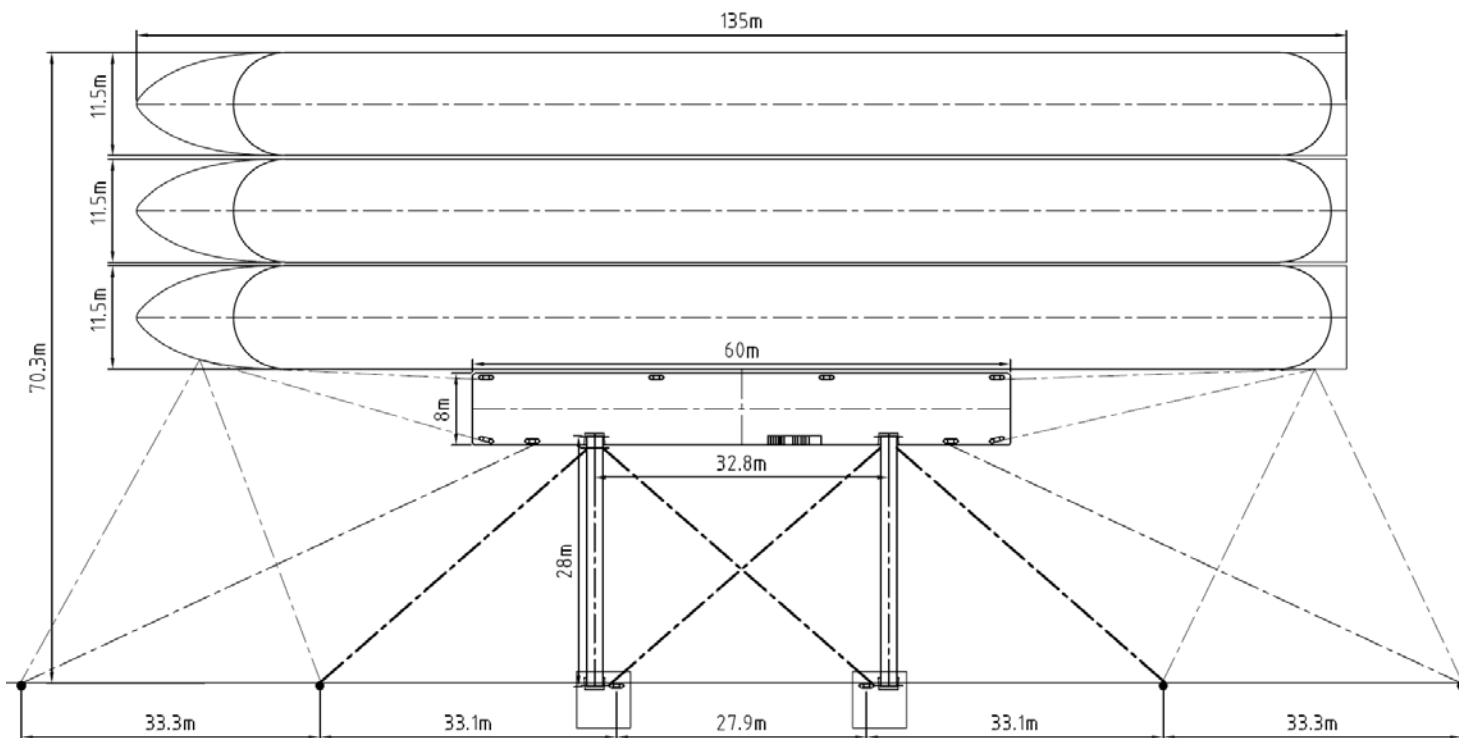
Kao „backup“, još dvije sigurnosne pripone sa bitvi pontona će se hvatati na bitve obaloutvrde:



Slika 25. Tlocrt sidreno priveznog sustava pontona sa sigurnosnim priponama

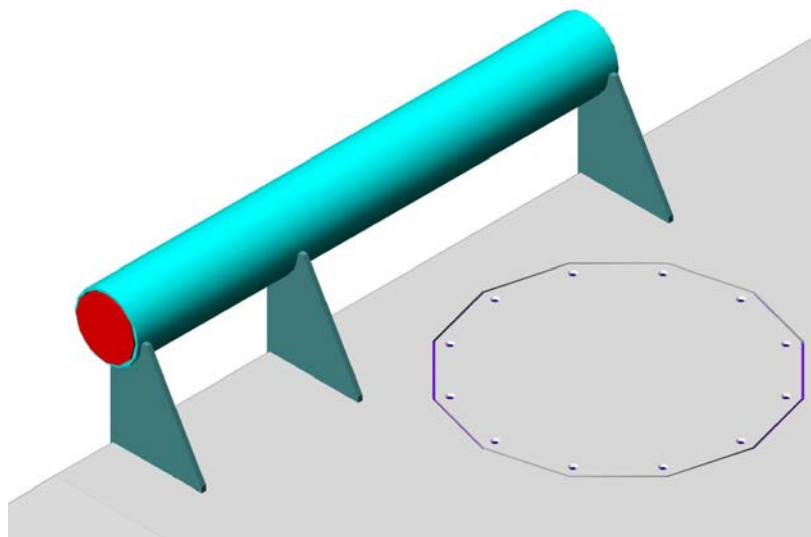
Takva izvedba sidrenog priveza omogućava sigurnost pristaništa pri svim vodostajima rijeke Drave kao i pri svim atmosferskim ekstremima. Nikakva intervencija kao što je: prilagođavanje pripona ili šor-panj mostova neće biti potrebna pri promjenama vodostaja. Sustav sidrenja je tako projektiran da se, navedeni putnički brodovi, neće trebati dodatno vezivati za bitve na obaloutvrđi.

Jedino ako se tri navedena broda ostave trajno privezana (u raspredi) bez posade, pontonu najbliži brod smije dodatno privezati i na četiri bitve obaloutvrde. U tom slučaju navedeni brod se ne smije privezivati na bitve obaloutvrde sa čeličnom užadi već samo sa vlastitom (elastičnom) sintetskom užadi kako bi šor-panj mostovi i dalje preuzimali glavčinu vlačne sile. Naime, svaki šor-panj most, sa pripadajućim temeljom, je projektiran da izdrži vlačnu i tlačnu silu do 1400kN a projektirano držanje svake obalne bitve je oko 300kN (kritična sila čupanja bitve je oko 600kN).



Slika 26. Tlocrt sidreno-priveznog sustava pontona s 3 privezana broda

Ukoliko eksperti HRB-a ne prihvate uzvodnu sigurnosnu priponu kao zamjenu za sigurnosno sidro jedno sidro težine 420kg s dvije uze sidrenog lanca s prečkom ($d=22$ grade 3) bit će slobodno ovješeni na pramcu pontona:

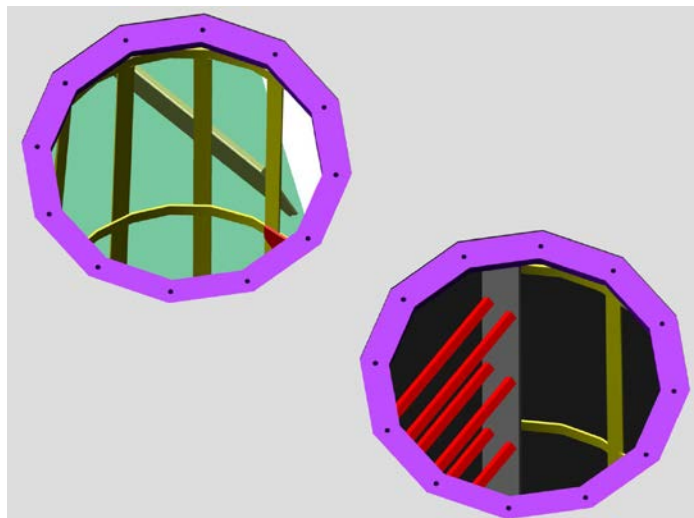


Slika 27. Prečka za ovjes sigurnosnog sidra s lancem

Sigurnosno sidro s kompletnim lance će pomoću sintetskog užeta biti ovješeno na ovu prečku te će visjeti ispred pramčanog zrcala pontona na način da se, u slučaju opasnosti, sve može hitro otpustiti u Dravu.

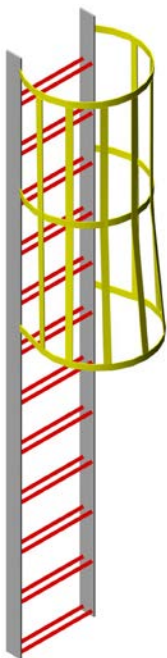
7. PRISTUP POTPALUBLJU

U svaki od pet prostora potpalublja će se moći pristupiti kroz po dva grotla svijetlog otvora $\varnothing 600\text{mm}$. Grotla će biti smještena neposredno uz pregrade u centralnoj liniji na palubi. Poklopci grotala će biti preko gumene brtve trajno zašarafljeni u upuštenu, kružnu prirubnicu sa 12 komada M12 vijaka. Ni poklopci niti glave vijaka neće stršati iznad palube:



Slika 28. Pogled kroz dva susjedna grotla na vertikalne ljestve s ogradom

Grafika programa u kojem je ponton modeliran kružnice prikazuje kao mnogokute.



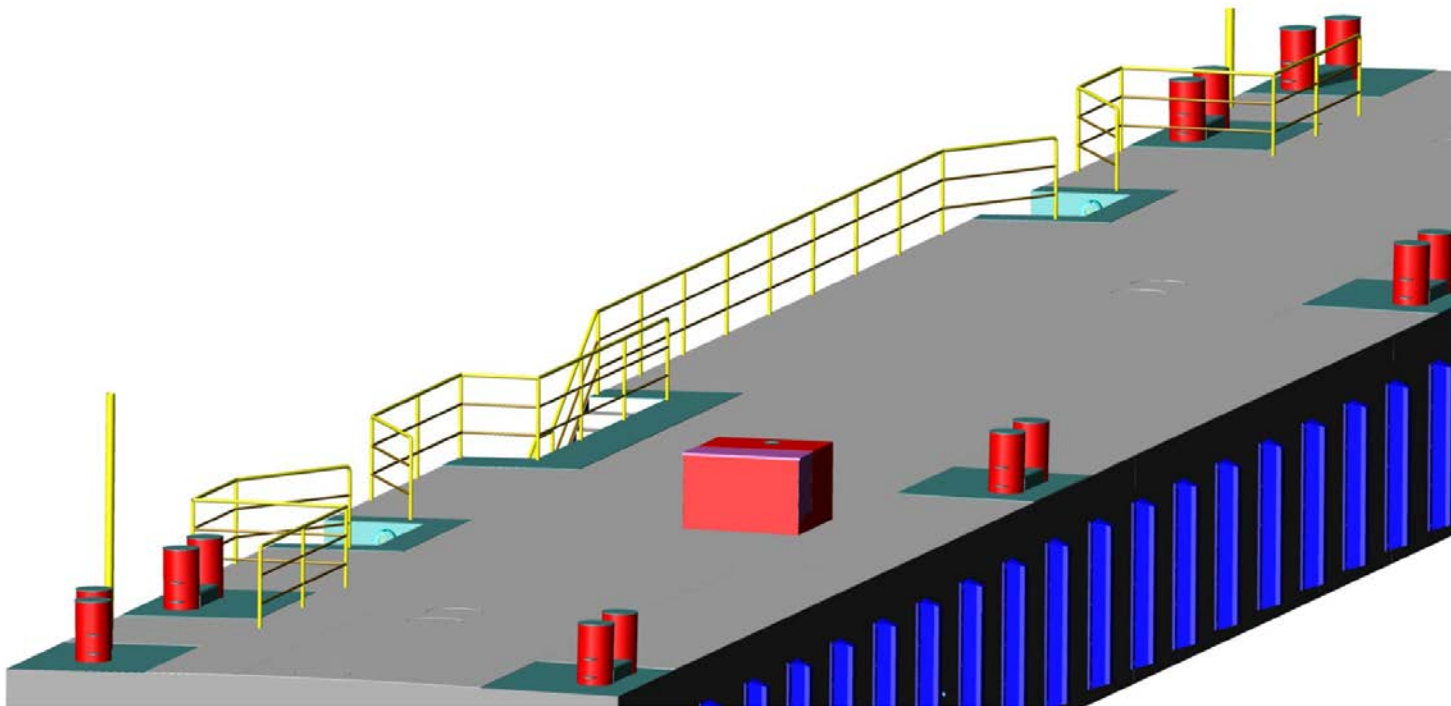
Osam komada vertikalnih ljestvi uz pregrade će biti opremljene zaštitnom ogradom.

Ljestve uz pramčano i krmeno zrcalo, zbog manje visine, neće imati zaštitnu ogradu.

Slika 29. Ljestve s ogradom

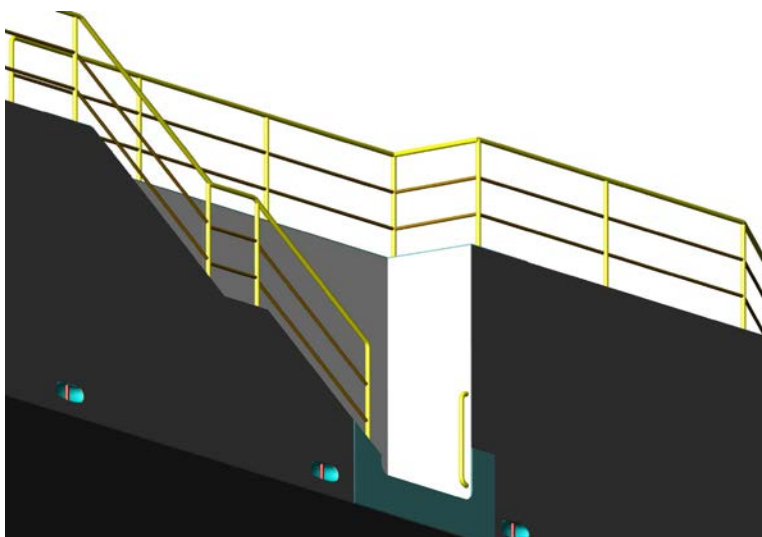
8. ZAŠTITNA OGRADA PONTONA

Zaštitna ograda će se postaviti na lijevom boku između niša šor-panj mostova te oko unutarnjih bitvi na način da ne smeta njihovoj upotrebi:



Slika 30. Ograda na lijevom boku

Rukohvat ograde kao i stupovi će biti izrađen od INOX A4 cijevi $\varnothing 60,3 \times 1,6$, a donje prečke od INOX A4 cijevi $\varnothing 40 \times 1,5$. Na poprečnu vertikalnu pregradu uz donju platformu stepenica bit će dodan još jedan vertikalni rukohvat:



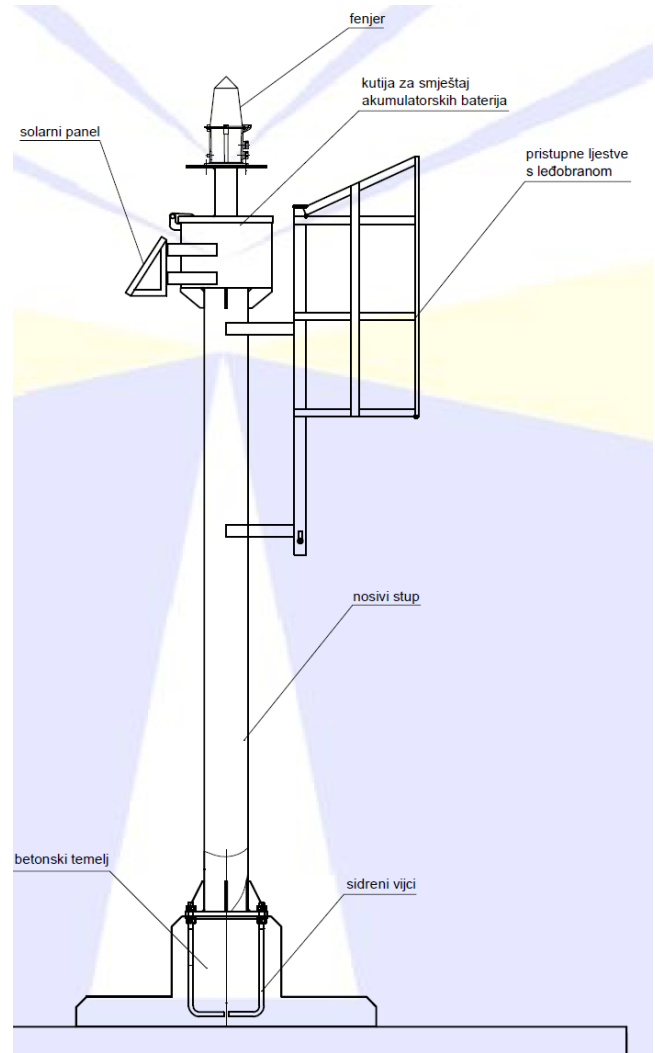
Slika 31. Ograda stepenica s vertikalnim rukohvatom

9. SIGNALNI STUPOVI

Ponton će biti opremljen sa dva signalna stupa. Jednim na pramcu a drugim na krmi. Od HRB-a odobreni signalni stupovi bit će solarnog tipa sa po jednim bijelim svjetlom na vrhu.



Slika 32. Signalni stup sa solarnim panelom

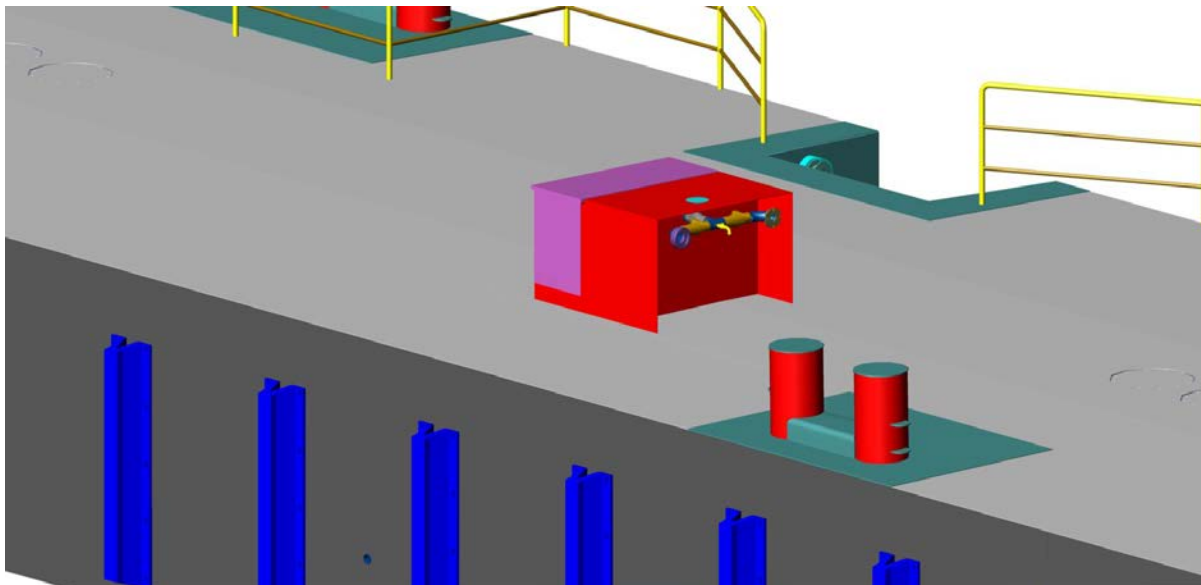


Slika 33. Skica Plovputovog signalnog stupa

Dakako, stup će biti direktno zavaren na palubu bez betonskog temelja prikazanog na slici 33. čija je skica skinuta s Plovputovih stranica.

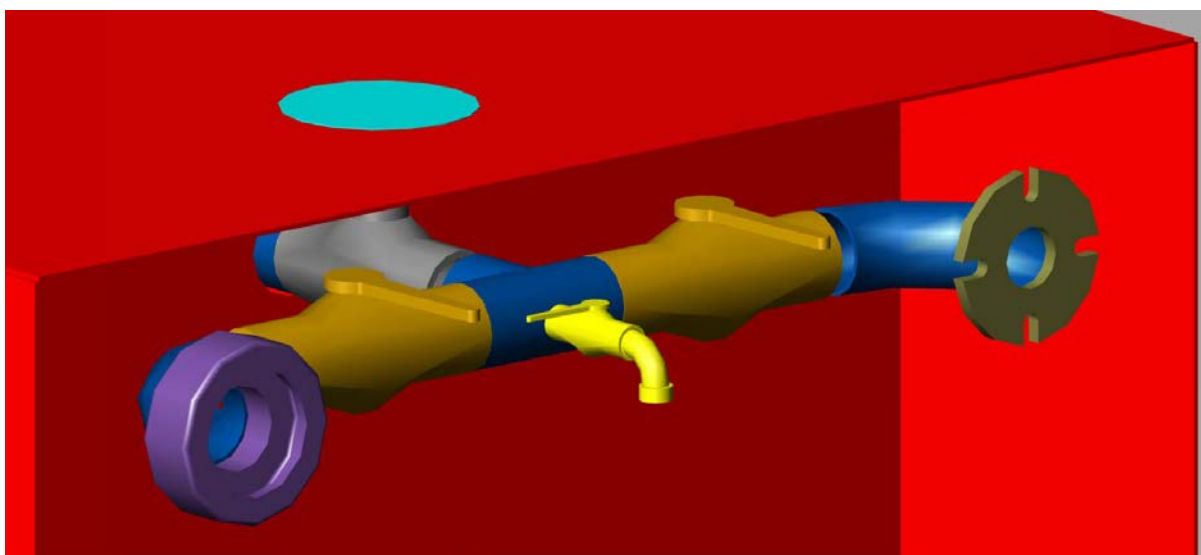
10. UREĐAJ ZA PREKRCAJ PITKE VODE

Ponton će biti opremljen uređajem za prekrcaj pitke vode na brodove. Čelični ormar za dobavu vode dimenzija LxBxH= 1,5x1,5x0.85m bit će zavaren na palubu pontona:



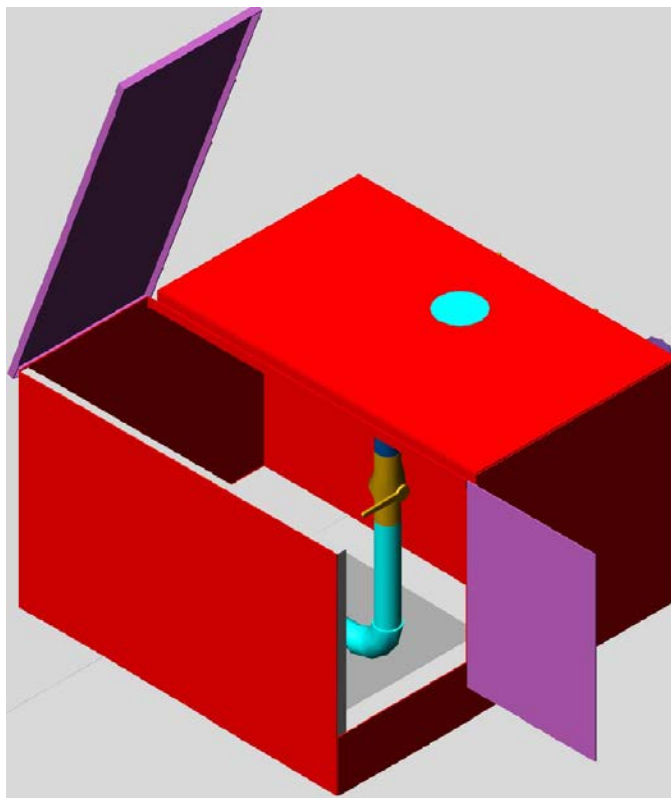
Slika 34. Pozicija ormara za dobavu vode na palubi

Iz pramčane strane ormara izlazi vodovodno koljeno 3" na koju je preko vodomjera 3" pričvršćeno T koljeno 3". Međunarodna prirubnica za brodski prekrcaj vode je na lijevoj strani preko jednog koljena 3"/90° i kugla-ventila 3" pričvršćena za navedeno T koljeno, a na desnoj strani je na isti način pričvršćena jedna vatrogasna, brza spojnica od 3". Na sredini navedenog T koljena napravi se provrt te se navari spojnica sa unutarnjim navojem za jednu slavinu ¾". Poviše pokazivača vodomjera izrezana je kružnica na čeličnoj strehi ormara te postavljen stakleni prozorčić:



Slika 35. Priklučci za vodu

Cjevovod za vodu će sa kopna dolaziti preko stražnjeg šor-panj mosta te posebnim koridorom ispod palube pontona. Na ormaru za dobavu vode bit će ugrađen poklopac i vrata za pristup navedenom koridoru:



Slika 36. Pristup koridoru za dobavu vode

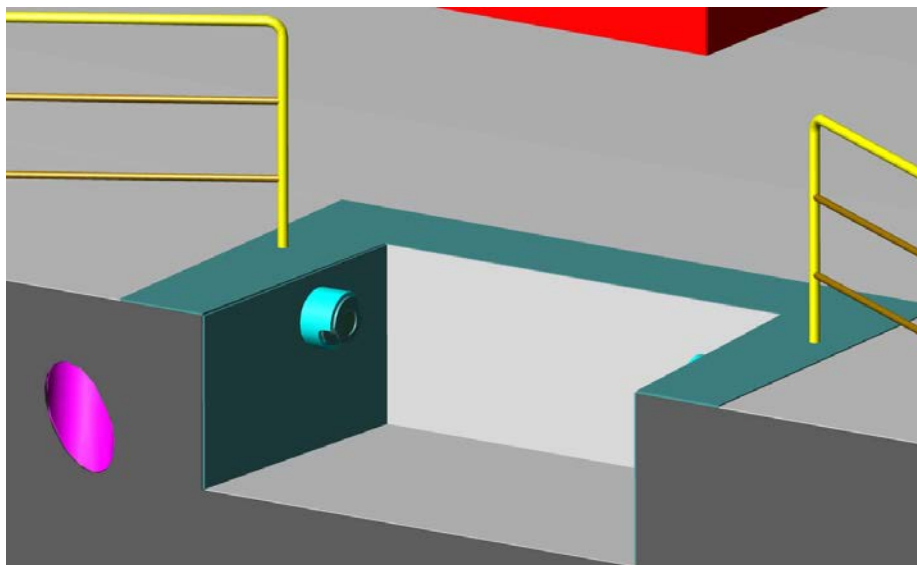
Kako bi se izbjeglo neovlašteno korištenje vode u ormaru će, „pod ključem“, biti postavljen još jedan kugla-ventil. U ormaru će se također nalaziti jedno 30m dugo vatrogasno crijevo 2" koje će se koristiti kako za prekrcaj vode na manje brodove tako i za pranje pontona, dakako, sa jednom mlaznicom. U ormaru će se nalaziti i redukcijska spojnica (adapter) između navedene međunarodne spojnice i navedenog crijeva:



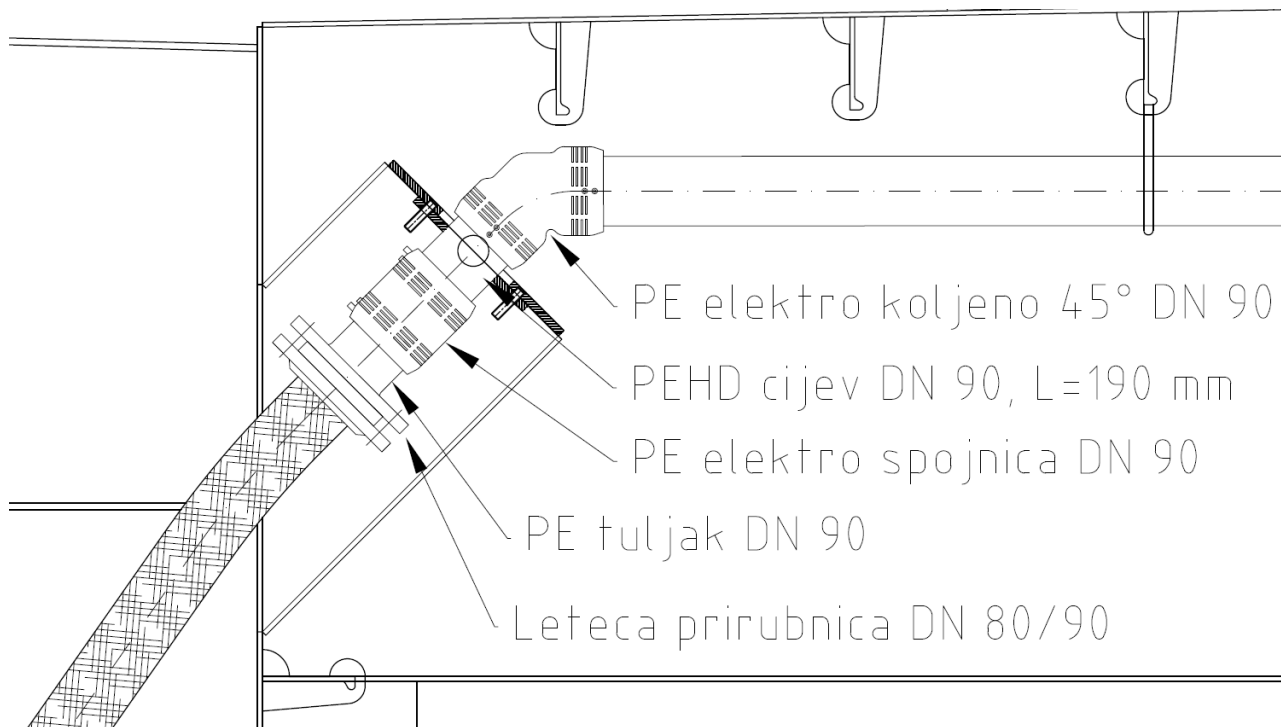
Slika 37. Adapter za vatrogasno crijevo 2"

Bez obzira na korištenje pojedine vatrogasne opreme ovaj uređaj neće služiti u vatrogasne svrhe već isključivo za dobavu pitke vode na brodove.

Neposredno ispred niše stražnjeg ovjesa šor-panj mosta u vanjskoj oplati lijevog boka je upuštena cijev $\varnothing 332,9 \times 6,3 \text{ mm}$ u kojoj se nalazi priрубnica za prihvat fleksibilnog crijeva vodovodnog spoja šor-panj mosta i pontona:



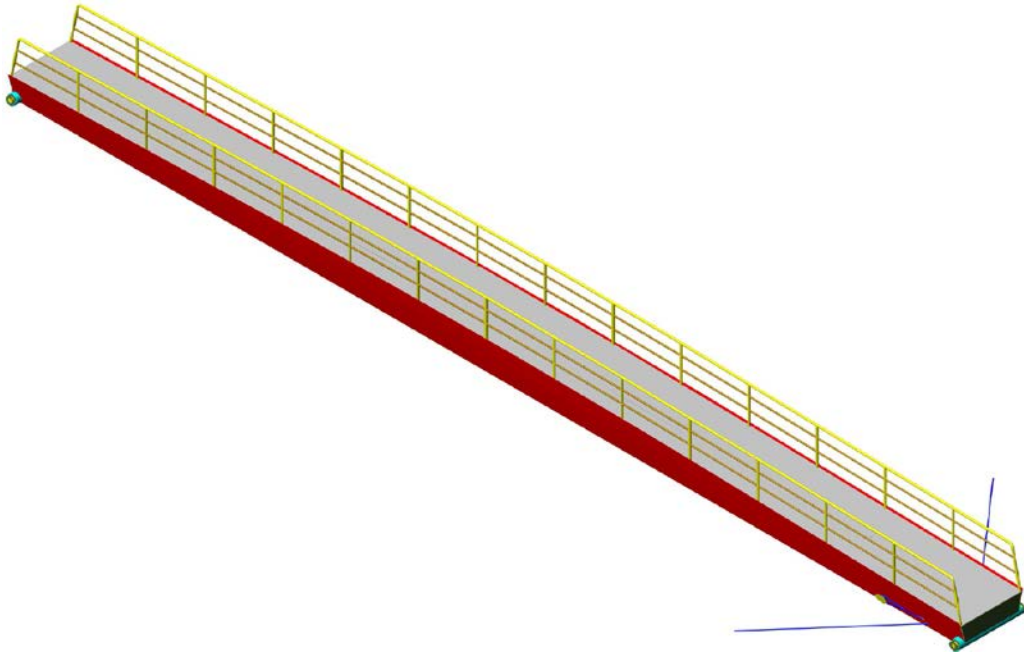
Slika 38. Upuštenje za prihvat fleksibilnog crijeva



Slika 39. Poprečni presjek spoja fleksibilnog crijeva i vodovodne cijevi u koridoru

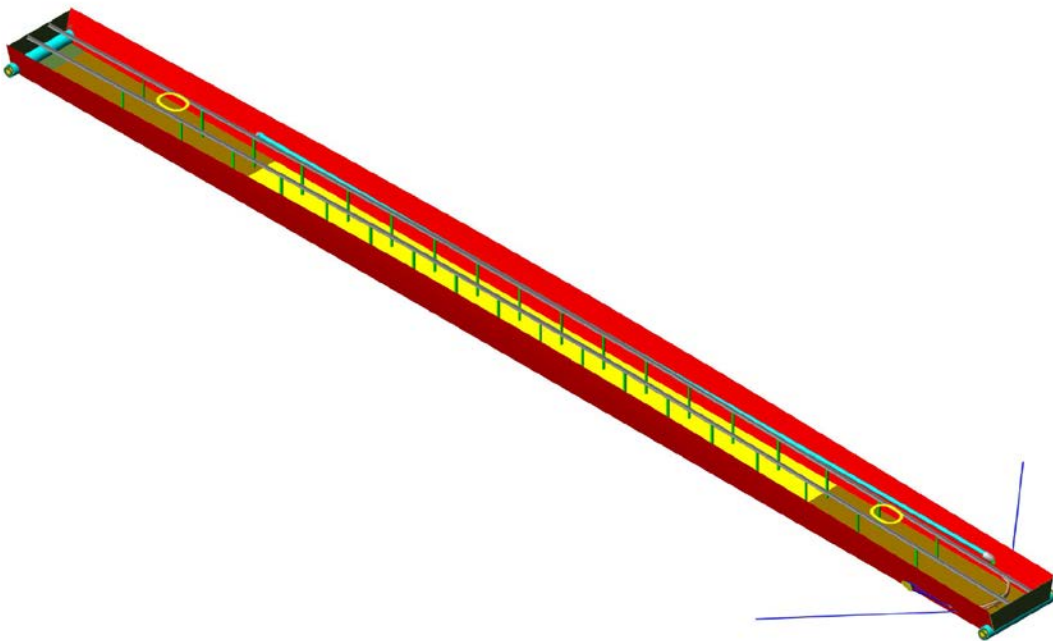
11. PRISTUPNI MOSTOVI

Pristupni mostovi (šor-panj mostovi), duljine 28m, bit će izrađeni od čeličnih limova kvalitete S355JR:



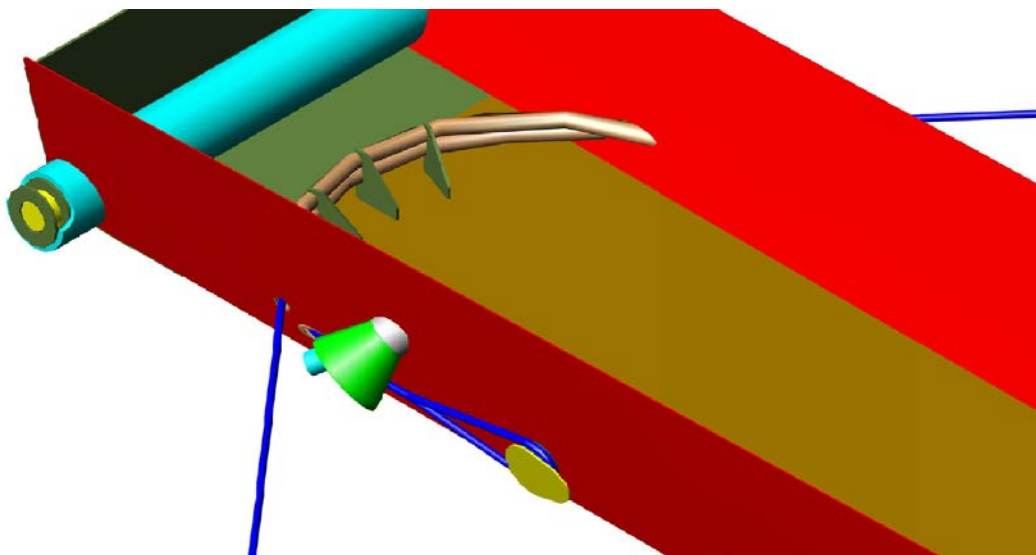
Slika 40. Izo pogled na most

Paluba i će biti debela 6mm, bokovi 5mm, a dno 8mm. Paluba će dodatno biti uzdužno ukrijepljena sa dva T80 profila koje će sa dnom, svakih 1,2m, ukrućivati po dvije upore $\phi 60,3 \times 3.2$ mm,

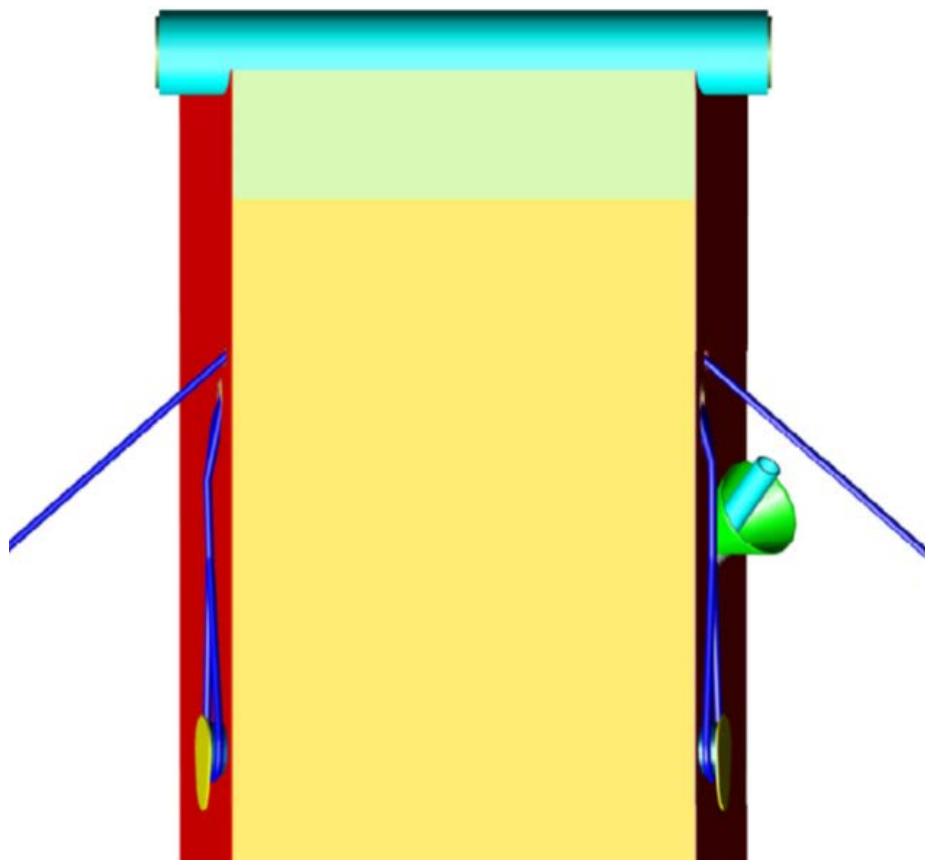


Slika 41. Isti pogled na most bez palube i ograde

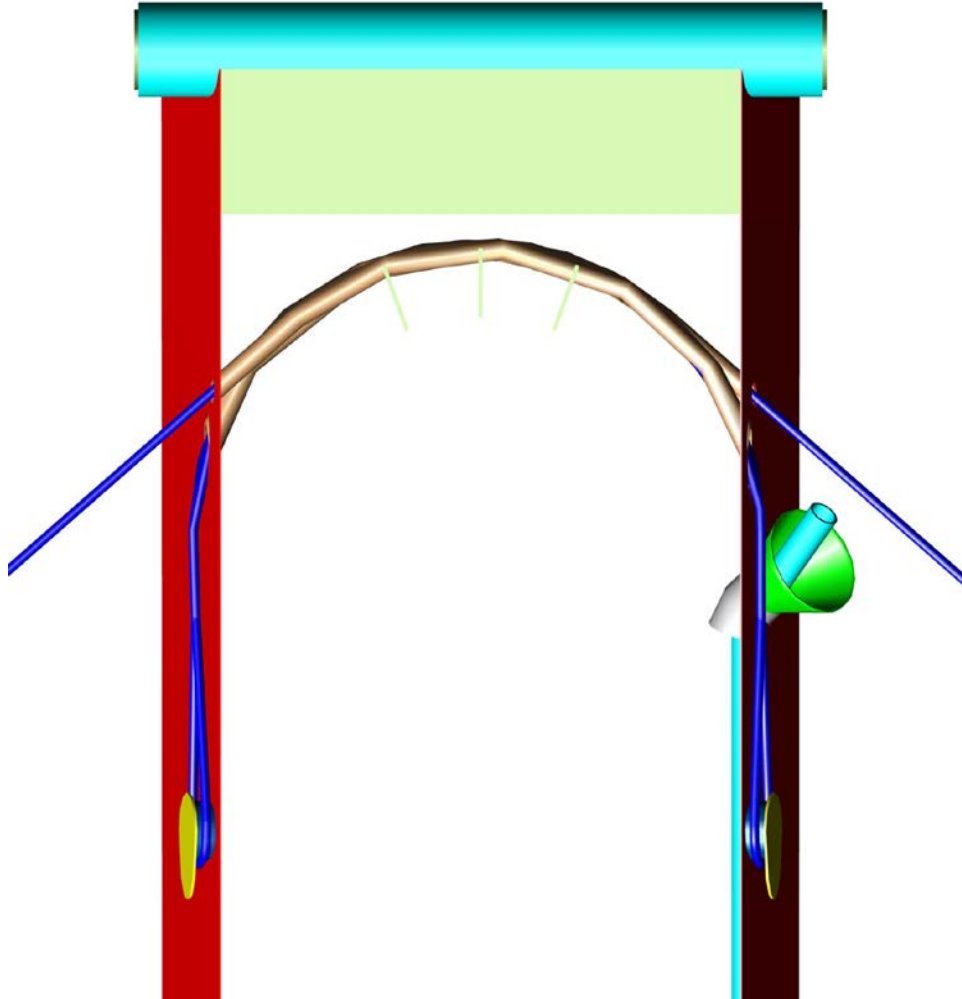
Uzvodne i nizvodne pripone od čelik-čela, promjera $\varnothing 28\text{mm}$, šor-panj mostova su provučene kroz polukružno savijene cijevi $\varnothing 60,3 \times 6,3\text{mm}$ te su im upletke nabačene preko bitvi zavarenih na bokove mosta:



Slika 42. Izo pogled odozgo na ovjes do pontona šor-panj mosta bez pokrova palube

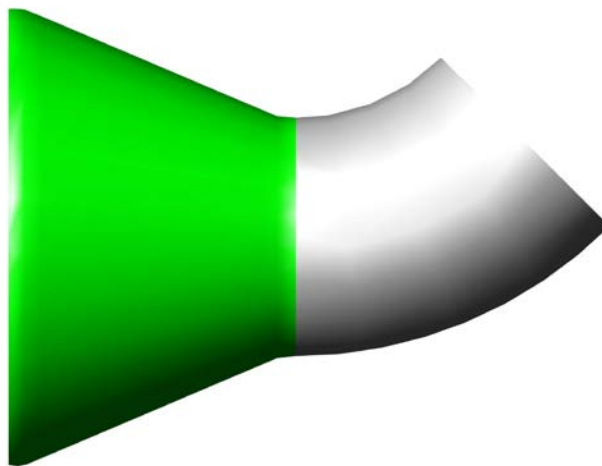


Slika 43. Pogled odozdo na ovjes do pontona šor-panj mosta

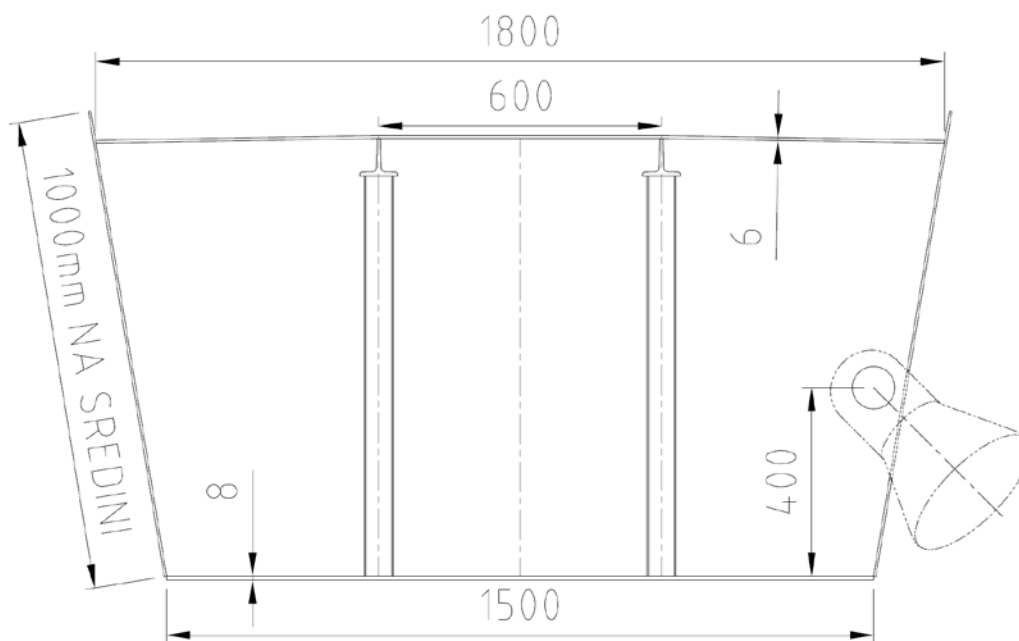


Slika 42. Isti pogled samo bez pokrova dna šor-panj mosta

Prirubnica prodora za prolaza vodovodne cijevi kroz prednji bok stražnjeg mosta izrađena je od jednog cijevnog koljena $\varnothing 168,3 \times 4/45^\circ$ i redukcije $\varnothing 323,9/ \varnothing 168,3$:



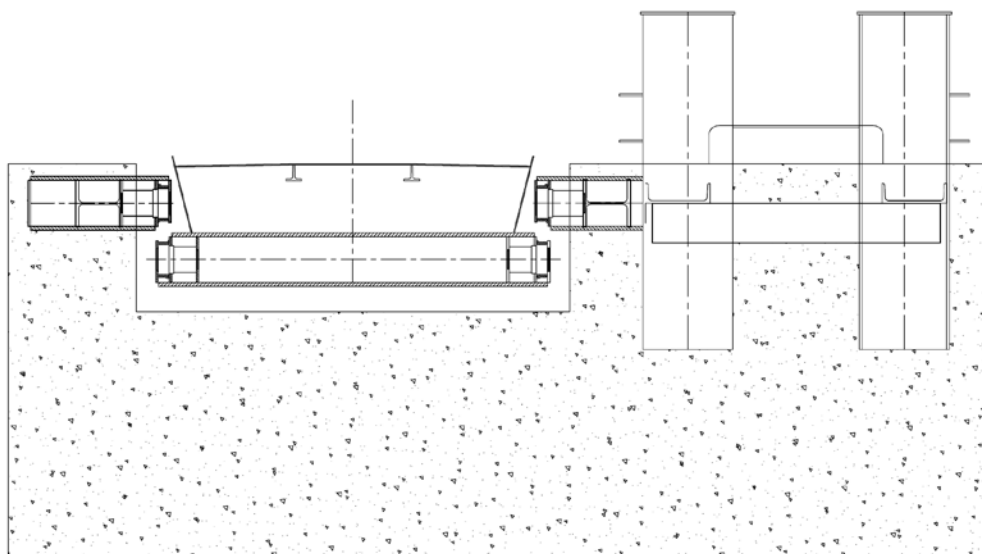
Slika 45. Prirubnica prodora



Slika 46. Poprečni presjek na sredini mosta

ELASTIČNI OVJES PRISTUPNOG MOSTA NA TEMELJ:

Most se vješa za temelj višestrukim provlačenjem čelične užadi kroz uške (bobine) u temelju i mostu. Takav zglob (ovjes) omogućava svih 6 stupnjeva slobode gibanja mosta te prenošenje samo uzdužnih sila na temelj. Most se na isti način vješa i na sam ponton. Pomaci pontona u svim smjerovima izazvani: promjenom vodostaja, orkanskim vjetrom, udarcima debrisa naplavina ili santi leda kao i pristajanjem putničkih brodova bit će elastično kompenzirani te će omogućiti sustavu priveza da bez ikakvih problema funkcionira tijekom dugogodišnje eksploatacije pristaništa.



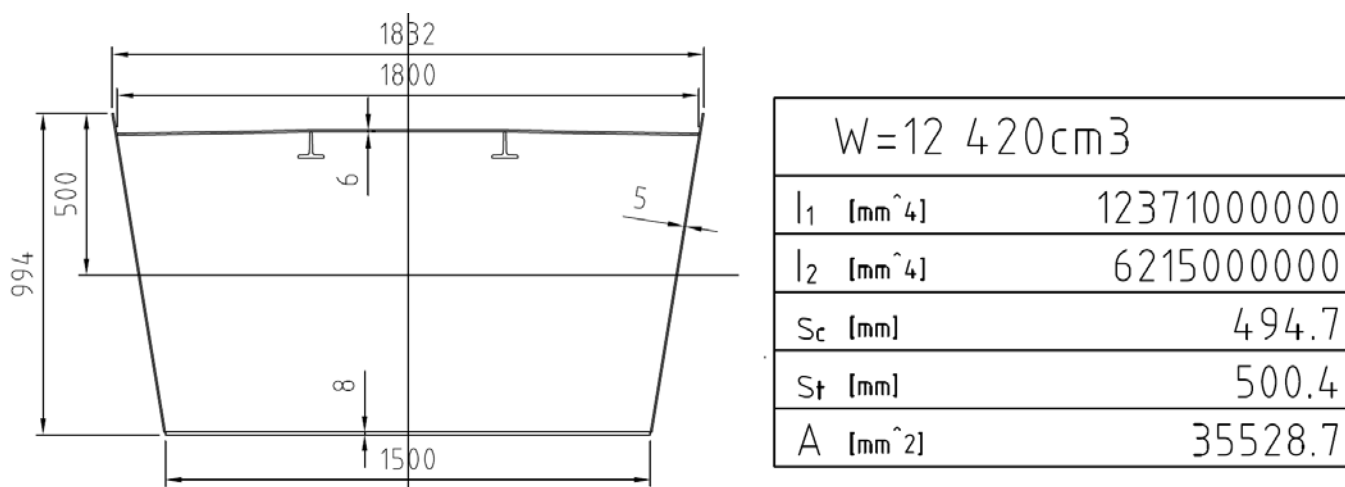
Slika 47. Poprečni presjek u zglobu

Jednom kad se ponton usidri na obaloutvrdu, pomoću ovih šor-panj mostova i pripadajućim im priponama, neće više biti potrebna nikakva intervencija niti prilagodba promjeni vodostaja za dugi niz godina. Redovno održavane: zamijena pripona i čelične užadi u zglobovima bit će potrebno svakih deset-petnaest godina.

Naime sustav je dimenzioniran tako da može nesmetano funkcionirati i kad jedna od 6 pripona popusti ili kad jedan od 4 elastična zgloba svakog mosta popusti. Most će ostati ovješeno u tri zgloba te će se samo malo nakriviti te osloniti na betonsku podlogu ili čeličnu palubicu pontona bez ugroze za osobe na mostu. Naravno da u tom slučaju treba zatvoriti most te zamijeniti svu užad u jednom po jednom zglobu te jednom po jednom mostu ne obustavljajući redovnu funkciju pristaništa, dakako, osim pri najavi orkansko nevremena.

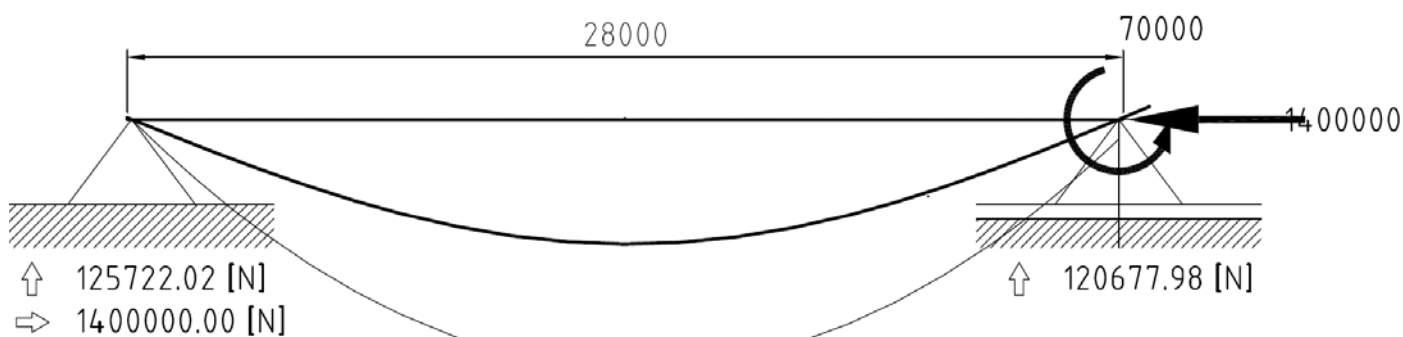
Sustav priveza kao i temelji šor-panj mostova opisani su u privitku.

PROVJERA ČVRSTOĆE MOSTA



Slika 48. Moment otpora poprečnog presjeka

Most je kontinuirano opterećen sa 8,8kN/m duljine (vlastita težina + 100 osoba) te sa uzdužnom silom od 1400kN koja bi se teoretski mogla pojaviti jednom u 50 godina kad bi, za najveće oluje, istovremeno tri najveća putnička broda bila privezana na ponton.



Slika 49. Progibna linija s reakcijama

Dobili bismo slijedeći rezultat:

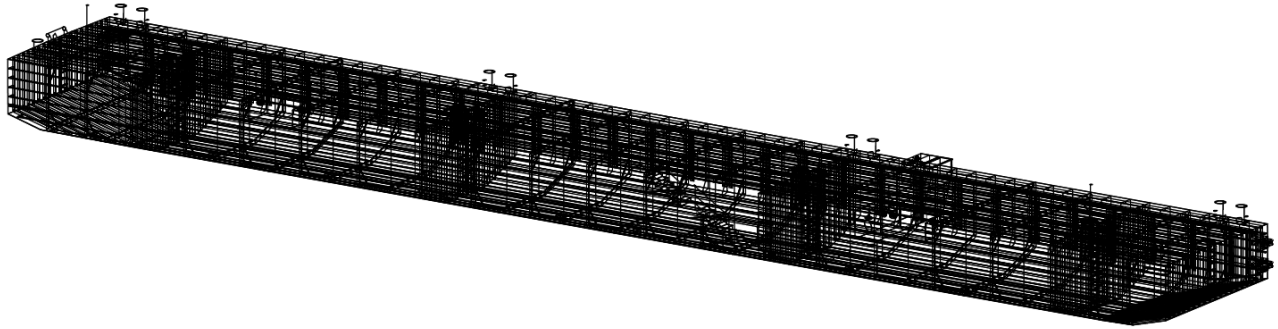
MOST SA 100 OSOBA I UZDUŽNOM SILOM OD 140t			
Moment of Inertia	I1	[mm ⁴]	12371000000
Moment of Inertia	I2	[mm ⁴]	6215000000
Moment of Inertia	Ieff	[mm ⁴]	6215000000
Max. Border Dist.		[mm]	500.4
Safety Factor			3.2371
Yield Point		[N/mm ²]	355
E-Modulus		[N/mm ²]	210000
Material			S355JR
Max.Deflection	S1	[mm]	54.68268
Max.Bending Moment	Mb1	[Nm]	882.70 E3
Max.Deflection	S2	[mm]	3.321466 E-15
Max.Bending Moment	Mb2	[Nm]	0.1073 E-9
Max.Stress	Res.	[N/mm ²]	109.66
Max.Deflection	Sres	[mm]	54.68268
Max.Bending Moment	Mbres	[Nm]	882.70 E3
Scale for Defl. Line			64.01:1
Scale for Bending Mom. Line			1:126.1

Vidimo da je faktor sigurnosti veći od 3,2 a progib manji od 55mm.

12. STABILITET

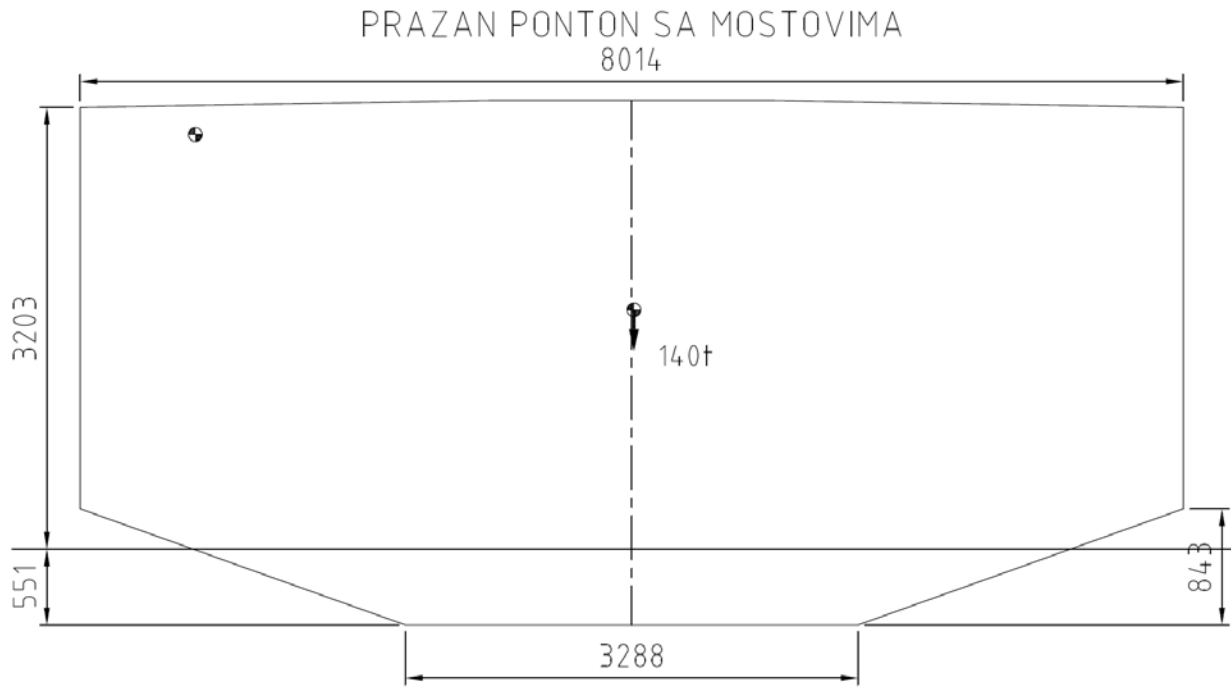
CENTRACIJA

Svi elementi pontona i mostova vjerno su modelirani u 3D modelu te su im pridodana svojstva materijala to jest specifične težine $\gamma_{\text{čelika}}=7,86 \text{ t/m}^3$, $\gamma_{\text{INOX}}=8,03 \text{ t/m}^3$ te $\gamma_{\text{gume}}=1,7 \text{ t/m}^3$. Polovice težina mostova ($8,772\text{t}/2=4,386\text{t}$) su simulirane u ovjesu zgloba, a težina sidra s lancima na pramčanom zrcalu (ukupno $1,038\text{t}$). Desni bok je ojačan dodatnim rebrima koja svojom težinom, skupa sa težinom gumenih odbojnika, kompenzira težinu mostova na lijevoj strani.

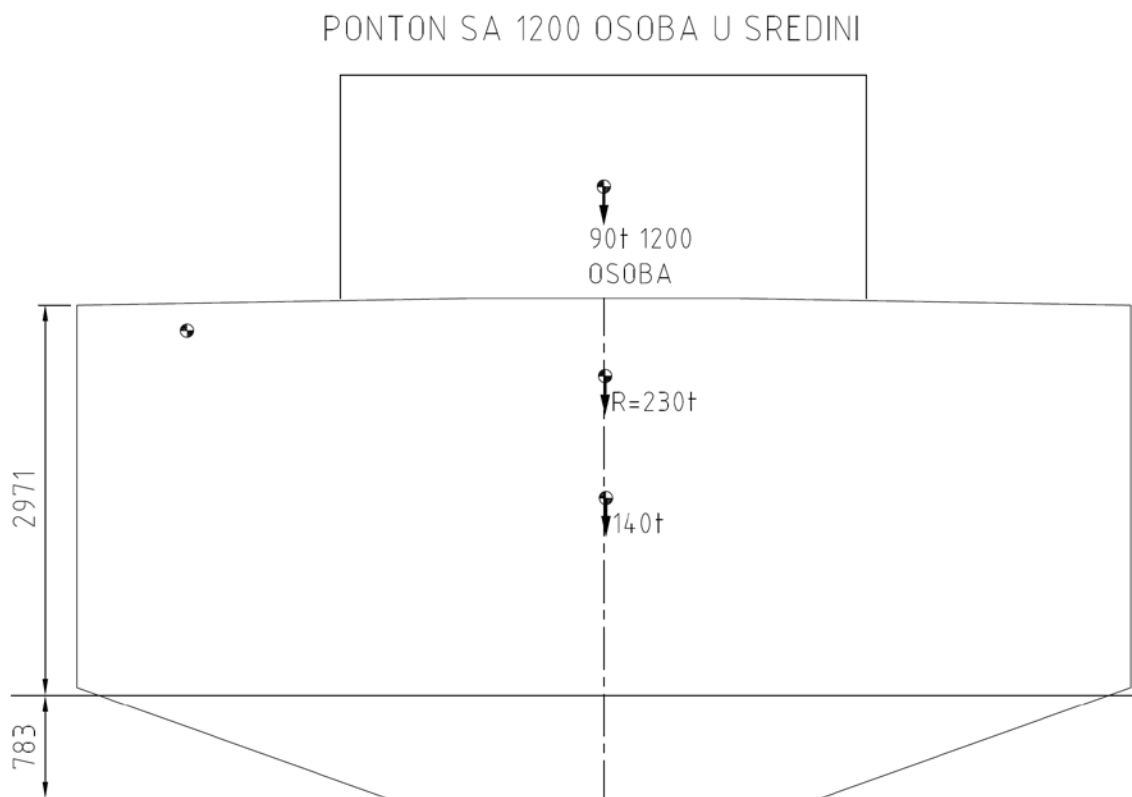


Slika 50. 3D model svih 1839 elemenata pontona

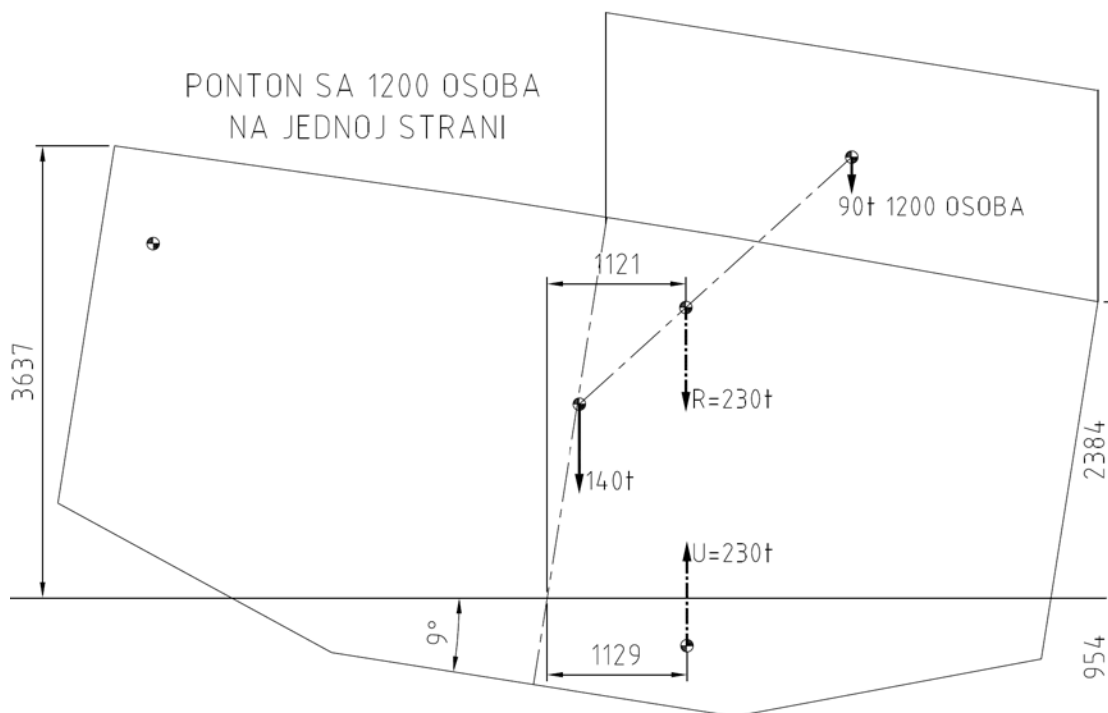
Dobiveni rezultati su slijedeći: Ukupna masa praznog opremljenog pontona uključujući polovice masa šor-panj mostova kao i jednog sidra slancem zaokružena je na $G_{\text{POP}}=140 \text{ t}$ na poziciji $x=30,087\text{m}$ od krmene okomice, $y=0,016\text{m}$ od centralne linije prema desnom boku te $z=2,286\text{m}$ od osnovice.



Slika 51. Gaz i težište praznog pontona s mostovima



Slika 52. Ponton sa 1200 osoba u sredini



Slika 53. Ponton sa 1200 osoba na jednoj strani

Vidimo da se ponton sa 1200 osoba na jednoj strani nagnuo samo za 9° od dozvoljenih 12° .

13. TROŠKOVNIK

PONTON

	PLOČA	DIMENZIJE	KOM	TEŽINA
	ČELIK S355JR		#	kg
	t=25mm	3m2	1	590
1	t=12mm	12x1800x12000	3,2	6520
2	t=10mm	10x2000x8000	2	2516
3	t=8mm	8x2000x12000	10	15091
4	t=7mm	7x2500x12000	11	18157
5	t=7mm	7x2000x12000	10	13205
6	t=7mm	7x900x12000	10	5942
7	t=6mm	6x2000x12000	10	11318
8	t=6mm	6x1800x12000	10	10186
9	t=6mm	6x1200x12000	10	6791
10	t=5mm	5x1000x8000	1	315

90631

	CIJEV	DULJINA	KOM	TEŽINA
	ČELIK S355JR	m	#	kg
11	Φ457x25	12	1	3196
12	Φ243,9x6,3	0,6	1	30
13	Φ273X20	3	1	375
14	Φ169.3x6,3	12	10	3020
15	Φ114.3X3.2 SIGNALNI JARBOLI	3	2	54
16	Φ 88.9x5	5	1	52
17	Φ 60,3x3	8	7	252
18	90° KOLJENA Φ 168,3x7,1		11	112

7091

	PROFIL	DULJINA	KOM	TEŽINA
	ČELIK S235JR	m	#	kg
19	BULB 300x11	12	8	3523
20	BULB 200x9	12	32	7130
21	BULB 120x6	12	240	21082
22	PUNI PROFIL Φ150	1	2	278
23	NAVOJNE ŠIPKE M24	2	14	100

24	MATICE M24		664	76
25	TRAKA 12X80	6	24	110
26	PUNI PROFIL Φ 40	2	1	20

32319

	OGRADA	DIMENZIJE	KOM	TEŽINA
	INOX A4	m	#	kg
27	CIJEV Φ 60,3x1,6	8	13	245
28	CIJEV Φ 40X1.5	8	16	186
29	90° KOLJENA Φ 60,3x1,6	R=1,5D	14	7

438

	ODBOJNICI	DIMENZIJE	KOM	TEŽINA
	GUMA	m	#	kg
30	KUTNI AN250	8,83x8,83	4	525
31	RAVNI AN250	2,125	30	4660

5185

	OPREMA	DIMENZIJE	KOM	TEŽINA
		m	#	kg
32	KUGLA VENTIL	3"	3	24
33	VODOMJER	3"	1	8
34	SIDRO		1	420
35	LANAC S PREČKOM 22 U3	27,5	2	584
36	POZ. SVJETLI+SOLARNI PANEL		2	90

1126

	LESTVE	DIMENZIJE	KOM	TEŽINA
	POCINČANO	m	#	kg
37	TRAKA 5x40mm	8	20	252
39	TRAKA 10X100mm	8	10	633
39	PUNI PROFIL 20x20mm	8	16	402

1287

DVA MOSTA

	PLOČA	DIMENZIJE	KOM	TEŽINA
	ČELIK S355JR		#	kg
1	t=12mm	7m2	1	425
2	t=8mm	8x1500x8000	4	3020
3	t=8mm PRIRUBNICE	8x540x740	4	101
4	t=7mm	7x1500x5400	4	1783
5	t=6mm	6x1800x8000	7	4754
6	t=5mm	5x1000x8000	14	4402

14485

	CIJEV	DULJINA	KOM	TEŽINA
	ČELIK S355JR	m	#	kg
7	Φ273X20	8	1	998
8	Φ114.3X3.2 SIGNALNI JARBOL	3	2	54
9	Φ 60,3x3	8	7	252
10	KOLJENOΦ168,3/45°		8	24
11	REDUCIR Φ323,9/Φ168,3		8	92
12	PUNI PROFIL Φ150	1	2	278
13	T PROFIL T80	8	14	1198

2896

	OGRADA	DIMENZIJE	KOM	TEŽINA
	INOX A4	m	#	kg
14	CIJEV Φ 60,3x1,6	8	18	339
15	CIJEV Φ 40X1.5	8	28	324
16	90° KOLJENA Φ 60,3x1,6	R=1,5D	8	4

667

14. ZAKLJUČAK

Prvi doživljaj putnika sa kruzera prilikom posjete Osijeku je pristajanje na naš ponton. Radi se uglavnom o dobrostojećim seniorima koji će odmah osjetiti eleganciju i lakoću prekrcaja na obalu te sa velikom pouzdanjem i zadovoljstvom kročiti direktno u centar ovog prekrasnog grada. Nadamo se da će i časnici kruzera također uživati u pristajanju na naš ponton te ga doživljavati kao jedno od najsigurnijih utočišta na svojoj ruti.

Uvjereni smo da će ovo pristanište dugi niz godina, bez ikakvih intervencija i popravaka, služiti na ponos i dobrobit cijelom Gradu kao i široj regiji.

»OMNIMONT«
d.o.o. – SPLIT

Miroslav Pelajić magistar brodogradnje

PRILOG 1

PRORAČUN DIMENZIJA GRAĐEVNIH ELEMENATA

ZA OMNIMONT IZRADIO:

Miroslav Pelajić, mag. ing. brodogradnje

»OMNIMONT«
d.o.o. – SPLIT



1 UVOD

PRORAČUN DIMENZIJA GRAĐEVNIH ELEMENATA PLUTAJUĆEG PONTONA
IZRAĐEN JE PREMA PRAVILIMA : BUREAU VERITAS, RULES FOR THE CLASSIFICATION
OF INLAND NAVIGATION VESSELS, APRIL 2009 .

PRORAČUN SE ODNOSI NA PLOVNI OBJEKT-JEDNOTRUPAC UNUTRAŠNJE PLOVIDBE
STALNO PRIVEZAN SA OBALOM I ZA PODRUČJE PLOVIDBE 3.

2 ULAZNI PODACI

D	3,76 m	
Δ	329 t	
L	60 m	
B	8 m	
T	1 m	
H	0,6 m	ZNAČAJNA VISINA VALA :Range of navigation IN(0,6)
k1	0	
k2	5	
k3	-1,213	
k4	4,736	
C	7,2	
h1	2,76 m	

B HULL DESIGN AND CONSTRUCTION

1 APPLICATION

2 SYMBOLS AND DEFINITIONS

SYMBOLS

BLOCK COEFFICIENT

$$C_B = \frac{\Delta}{L \cdot B \cdot T}$$

CB	0,685
----	-------

B HULL DESIGN AND CONSTRUCTION

3 DESIGN LOADS

1 GENERAL

5 RANGE OF NAVIGATION

5.2 NAVIGATION COEFFICIENT n

$$n = 0,85 \cdot H$$

n	0,51
---	------

IZRADIO: K.BILUŠ	PROJEKT:	LIST
ODOBRIO: M.PELAJIĆ	PRORAČUN DIMENZIJA GRAĐEVNIH ELEMENATA	1

B HULL DESIGN AND CONSTRUCTION

3 DESIGN LOADS

2 HULL GIRDER LOADS

SYMBOLS

COEFFICIENT R:

$$R = \frac{L - L_{AV} - L_{AR}}{L}$$

R	0,748
---	-------

DISTANCE OF CARGO, FROM FORE END

L _{AV}	6,1
-----------------	-----

$$L_{AV} = d_{AV} + X_{AV}$$

DISTANCE OF CARGO, FROM AFT END

$$L_{AR} = d_{AR} + X_{AR}$$

L _{AR}	9
-----------------	---

LOADING FACTOR:

$$F = \frac{P}{P_T}$$

$$l_1 = \frac{-k_3}{k_2} \cdot L$$

F	1
---	---

$$l_2 = \frac{-k_3}{k_4} \cdot L$$

l ₁	14,556
----------------	--------

$$L_1 = 0,5 \cdot L - l_1 - L_{AV}$$

Sagging

$$L_2 = 0,5 \cdot L - l_2 - L_{AR}$$

l ₂	15,367
----------------	--------

Sagging

$$L_3 = 0,5 \cdot L - 0,5 \cdot L_1 - L_{AV}$$

L ₁	9,344
----------------	-------

Sagging

$$R_{11} = \frac{0,5 \cdot L - L_{AV} - L_1}{L - L_{AV} - L_{AR}}$$

L ₂	5,633
----------------	-------

Sagging

L ₃	31,428
----------------	--------

Sagging

IZRADIO: K.BILUŠ	PROJEKT:	LIST
ODOBRIO: M.PELAJIĆ	PRORAČUN DIMENZIJA GRAĐEVNIH ELEMENATA	2

R11	0,324
-----	-------

Sagging

$$R_{12} = \frac{L_1}{0,5 \cdot L - L_{AV} - L_1}$$

R12	0,642
-----	-------

Sagging

$$R_{21} = \frac{0,5 \cdot L - L_{AR} - L_2}{L - L_{AV} - L_{AR}}$$

R21	0,342
-----	-------

Sagging

$$R_{22} = \frac{L_2}{0,5 \cdot L - L_{AR} - L_2}$$

R22	0,367
-----	-------

Sagging

2 1. DESIGN STILL WATER BENDING MOMENTS

1.1 GENERAL

1.1.2 ESTIMATED DESIGN BENDING MOMENTS

SAGGING:

$$M_S = M_{S0} + \sum M_C$$

M _H	11336,355	kNm
M _s	1169,092	kNm

2 ESTIMATED STILL WATER BENDING MOMENTS

2.4 VALUES OF ESTIMATED STILL WATER BENDING MOMENTS

2.4.2 NON-PROPELLED

HOGGING:

$$M_{H0} = 1,515 \cdot L^2 \cdot B^{0,78} \cdot D^{0,2} \cdot (1 - C_B)$$

M _{H0}	11336,355	kNm
-----------------	-----------	-----

$$M_{0S} = 1,4 L^{0,88} B^{1,17} T^2 C_B [R_{11} (0,52 L - 1,84 \ell_1) (1 - R_{12}) + R_{21} (0,5 L - 1,23 \ell_2) (1 - R_{22})]$$

M _{0s}	1169,092	kNm
-----------------	----------	-----

SAGGING:

$$M_{S0} = F \cdot (M_{H0} + M_{0S}) - M_{H0}$$

M _{s0}	1169,092	kNm
-----------------	----------	-----

Table 7 : Coefficients k_i

Vessels	Conditions	k ₁	k ₂	k ₃	k ₄
Non-propelled	Hogging	0,063	0,01L	- 0,743	3,479
	Sagging	0	5	- 1,213	4,736

IZRADIO: K.BILUŠ	PROJEKT:	LIST
ODOBRIO: M.PELAJIĆ	PRORAČUN DIMENZIJA GRAĐEVNIH ELEMENATA	3

3 3. WAVE BENDING MOMENTS

3.3 Range of navigation

3.3.1 For range of navigation IN ($0 \leq x \leq 0,6$):

$$M_W = 0,021 \cdot n \cdot C \cdot L^2 \cdot B \cdot (C_B + 0,7)$$

M _w	3075,843	kNm
----------------	----------	-----

4 TOTAL VERTICAL BENDING MOMENTS

4.1 GENERAL

4.1.1 TABLE 8

$$M_{CS} = 0,4 L^{1,86} B^{0,8} T^{0,48} (C_B - 0,47) [3,1 + R_{11} (10,68 L - 53,22 \ell_1) (1 - R_{12}) + R_{21} (0,17 L - 0,15 \ell_2) (1 - R_{22})]$$

M _c	-517615,96	kNm
----------------	------------	-----

LIMIT STATE: HULL GIRDER YIELDING

HOGGING:

$$M_{TH} = M_H + M_W$$

SAGGING:

$$M_{TS} = M_S + M_W$$

M _{TH}	14412,198	kNm
M _{TS}	4244,935	kNm

B HULL DESIGN AND CONSTRUCTION

3 DESIGN LOADS

3 VESSEL MOTIONS AND ACCELERATIONS

SYMBOLS

WAVE PARAMETER:

$$C = (118 - 0,36L) \frac{L}{1000} \geq 7,2$$

C	7,2
---	-----

2 VESSEL MOTION AND ACCELERATIONS

2.2 VESSEL RELATIVE MOTION

FOR $n < 1,02$ $h_1 = 0,6 \cdot n$

IZRADIO: K.BILUŠ	PROJEKT:	LIST
ODOBRIO: M.PELAJIĆ	PRORAČUN DIMENZIJA GRAĐEVNIH ELEMENATA	4

h ₁	0,306
----------------	-------

4 B HULL DESIGN AND CONSTRUCTION

3 DESIGN LOADS

4 LOCAL LOADS

Y_{w2} Partial safety factor covering uncertainties regarding wave loads:

Y_{w2} = 1,00 for n < 1,02

Y_{w2} = 1,20 for n ≥ 1,02

Y _{w2}	1	MPa
σ _{x1}	192	

2. EXTERNAL PRESSURE

2.1 PRESSURE ON SIDES AND BOTTOM

2.1.1 RIVER DESIGN PRESSURE

For $z \leq T_1$:

$$P_E = P_{SE} + P_{WE}$$

2.1.3 RIVER STILL WATER PRESSURE

$$P_{SE} = 9,81 \cdot (T_1 - z)$$

p _{SE}	9,81	kN/m ²
-----------------	------	-------------------

2.1.4 RIVER WAVE PRESSURE

(TABLE 2)

BOTTOM AND SIDES BELOW THE WATERLINE

$$P_{WE} = 9,81 \cdot \gamma_{W2} \cdot h_1 \cdot \left(\frac{0,23 \cdot (z - T_1)}{T_1} + 1 \right)$$

p _{WE}	20,848	kN/m ²
-----------------	--------	-------------------

BOTTOM

T₁=T

z	T ₁	p _{WE}	p _{SE}	p _E	30,658	kN/m ²
[m]	[m]	[kN/m ²]	[kN/m ²]			
0	1	20,848	9,81			

3.1.2 STILL WATER PRESSURE

3.3.2 PRESSURE ON SIDE:

$$p_c = \left(\frac{D - z}{D - z_H} \right) p_0$$

p _c	38,658	kN/m ²
----------------	--------	-------------------

IZRADIO: K.BILUŠ	PROJEKT:	LIST
ODOBRIO: M.PELAJIĆ	PRORAČUN DIMENZIJA GRAĐEVNIH ELEMENATA	5

5 B BOTTOM SCANTLINGS

4. PLATING SCANTLINGS

4.1 PLATING NET THICKNESS

4.1.1 CENTRAL PART, BOTTOM PLATING THICKNESS

$$\lambda_T = 1 - 0,0038 \sigma_{x1}$$

γ^R	1,25
------------	------

λ_T	0,27
-------------	------

TABLE 4. BOTTOM AND INNER BOTTOM PLATING NET THICKNESS IN mm:

PLATING: $t_1 = 1,85 + 0,03 L k^{0,5} + 3,6 s$

$$t_2 = 1,24 C_a C_r s \sqrt{\frac{k p}{\lambda_T}}$$

ASPECT RATIO:

k	1
---	---

$$C_a = 1,21 \sqrt{1 + 0,33 \left(\frac{s}{l}\right) - 0,69 \frac{s}{l}}$$

p	30,658	kN/m ²
---	--------	-------------------

l	0,42	m
---	------	---

lo	3	m
----	---	---

COEFF. OF CURVATURE:

$$c_r = 1 - 0,5 \frac{s}{r} \geq 0,75$$

s	0,42	m
---	------	---

Ca	0,56
----	------

COEFF.

Cr	0,75
----	------

$$\eta = 1 - s / 2 l$$

β_b	1
-----------	---

$$t_2 = 1,24 C_a C_r s \sqrt{\frac{k p}{\lambda_T}}$$

η	0,5
--------	-----

m	8
---	---

t ₁	5,162	mm
----------------	-------	----

t ₂	2,331	mm
----------------	-------	----

USVOJENA DEBLJINA OPLATE DNA

t	7	mm
---	---	----

IZRADIO: K.BILUŠ	PROJEKT:	LIST
ODOBRIO: M.PELAJIĆ	PRORAČUN DIMENZIJA GRAĐEVNIH ELEMENATA	6

6 5.2 NET SECTION MODULUS AND NET SHEAR SECTIONAL AREA OF STRUCTURAL MEMBERS

TABLE 6: NET SCANTLINGS OF SINGLE BOTTOM STRUCTURE

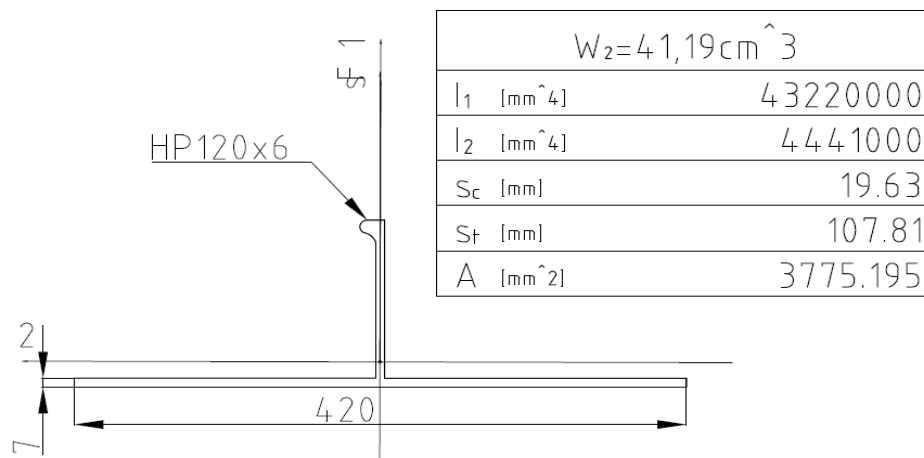
$$w = \beta_b \frac{P}{m(226/k - \sigma_{x1})} s \ell^2 10^3$$

w	8,351	cm ³
---	-------	-----------------

BOTTOM LONGITUDINALS

$$A_{sh} = 10\beta_s \frac{P}{226/k} \eta s \ell$$

A _{sh}	0,12	cm ²
-----------------	------	-----------------



USVOJENI UZDUŽNJACI DNA:

LS	HP 120x6	mm
----	----------	----

SUNOSIVA ŠIRINA:

bm	420	mm
----	-----	----

7 4.1 PLATING NET THICKNESS

TABLE 3. SIDE AND INNER SIDE PLATTING NET THICKNESSES:

$$t_1 = 1,68 + 0,025 L k^{0,5} + 3,6 s$$

t ₁	4,692	mm
----------------	-------	----

$$t_2 = 1,24 C_a C_r s \sqrt{\frac{kP}{\lambda_T}}$$

t ₂	1,922	mm
----------------	-------	----

USVOJENA DEBLJINA OPLATE BOKA

t	6	mm
---	---	----

IZRADIO: K.BILUŠ	PROJEKT:	LIST
ODOBRIO: M.PELAJIĆ	PRORAČUN DIMENZIJA GRAĐEVNIH ELEMENATA	7

8 4. OPEN DECK

4.1 STRINGER PLATE

4.1.2 STRINGER PLATE THICKNESS

$$t_1 = 2 + 0,02 L k^{0,5} + 3,6 s$$

t ₁	4,712	mm
----------------	-------	----

$$t_2 = 1,24 C_a C_r s \sqrt{\frac{k p}{\lambda_T}}$$

t ₂	1,922	mm
----------------	-------	----

USVOJENA DEBLJINA OPLATE PALUBE

t	6	mm
---	---	----

9 5.4 DECK SUPPORTING STRUCTURE

5.4.3 NET SCANTLINGS OF STRUCTURAL MEMBERS

TABLE 9: NET SCANTLINGS OF DECK SUPPORTING STRUCTURE

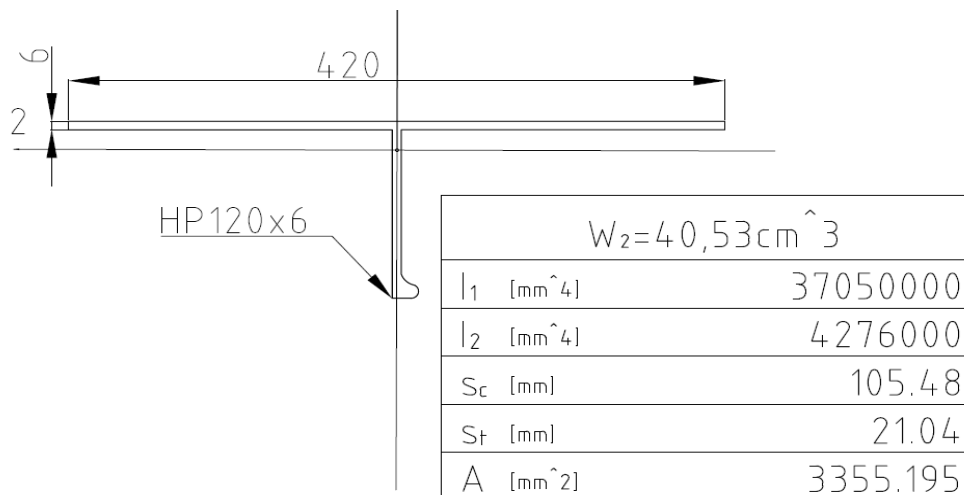
$$w = \beta_b \frac{P}{m(226/k - \sigma_{x1})} s \ell^2 10^3$$

DECK LONGITUDINALS

w	10,53	cm ³
---	-------	-----------------

$$A_{sh} = 10 \beta_s \frac{P}{226/k} \eta s \ell$$

A _{sh}	0,081	cm ²
-----------------	-------	-----------------



USVOJENI UZDUŽNJACI PALUBE:

LS	HP 120x6	mm
----	----------	----

SUNOSIVA ŠIRINA:

bm	420	mm
----	-----	----

IZRADIO: K.BILUŠ	PROJEKT:	LIST
ODOBRIO: M.PELAJIĆ	PRORAČUN DIMENZIJA GRAĐEVNIH ELEMENATA	8

10 4. STRUCTURAL MEMBER SCANTLINGS

4.1. NET SECTION MODULUS AND NET SECTIONAL AREA OF STRUCTURAL MEMBERS

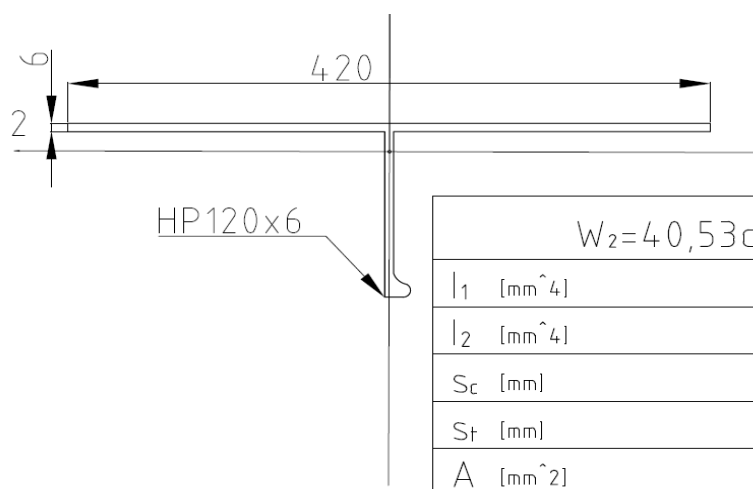
TABLE 5: SIDE LONGITUDINALS

$$w = \beta_b \frac{P}{m(226/k)} s \ell^2 10^3$$

W	1,584	cm ³
---	-------	-----------------

$$A_{sh} = 10\beta_s \frac{P}{226/k} \eta s \ell$$

A _{sh}	0,151	cm ²
-----------------	-------	-----------------



USVOJENI UZDUŽNJACI BOKA:

LS	HP 120x6	mm
----	----------	----

SUNOSIVA ŠIRINA:

bm	420	mm
----	-----	----

11 2.2 BOTTOM SCANTLINGS

TABLE 1.

FLOORS SECTION MODULUS:

$$w = \beta_b \frac{P}{m(144/k)} a \ell^2 10^3$$

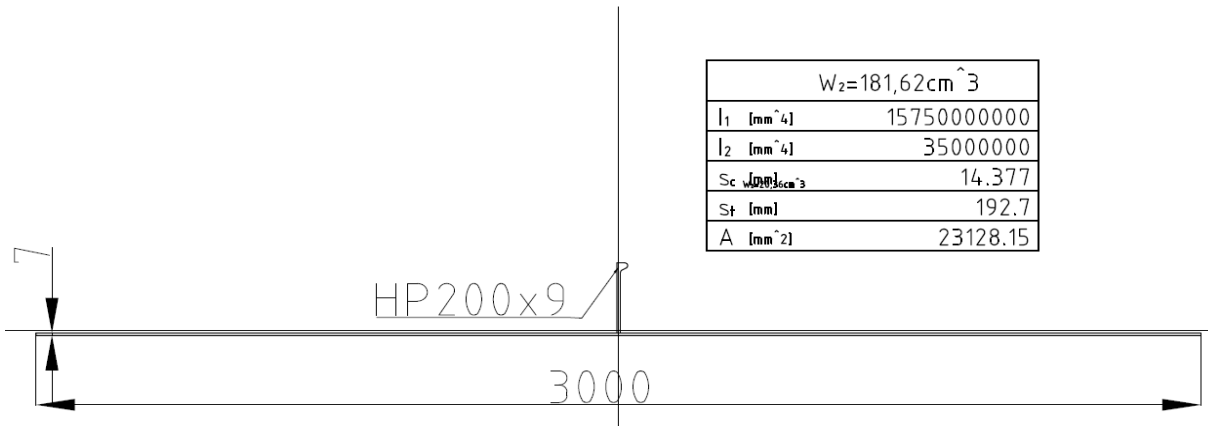
w	126,847	cm ³
---	---------	-----------------

NET SHEAR SECTIONAL AREA:

$$A_{sh} = 10\beta_s \frac{P}{144/k} s a \ell$$

A _{sh}	1,421	cm ²
-----------------	-------	-----------------

IZRADIO: K.BILUŠ	PROJEKT:	LIST
ODOBRIO: M.PELAJIĆ	PRORAČUN DIMENZIJA GRAĐEVNIH ELEMENATA	9



USVOJENE REBRENICE SVAKIH 3m

LS	HP 200x9	mm
----	----------	----

SUNOSIVA ŠIRINA:

bm	3000	mm
----	------	----

12 2.3.2 SIDE TRANSVERSES

TABLE 2:

WEB FRAMES SECTION MODULUS:

l_o	3,94	m
-------	------	---

$$w = \lambda_b \beta_b \frac{P}{m(144/k)} S l^2 10^3$$

w	131,92	cm ³
---	--------	-----------------

NET SHEAR SECTIONAL AREA

$$A_{sh} = 10 \lambda_s \beta_s \frac{P}{144/k} S l$$

A_{sh}	3,653	cm ²
----------	-------	-----------------

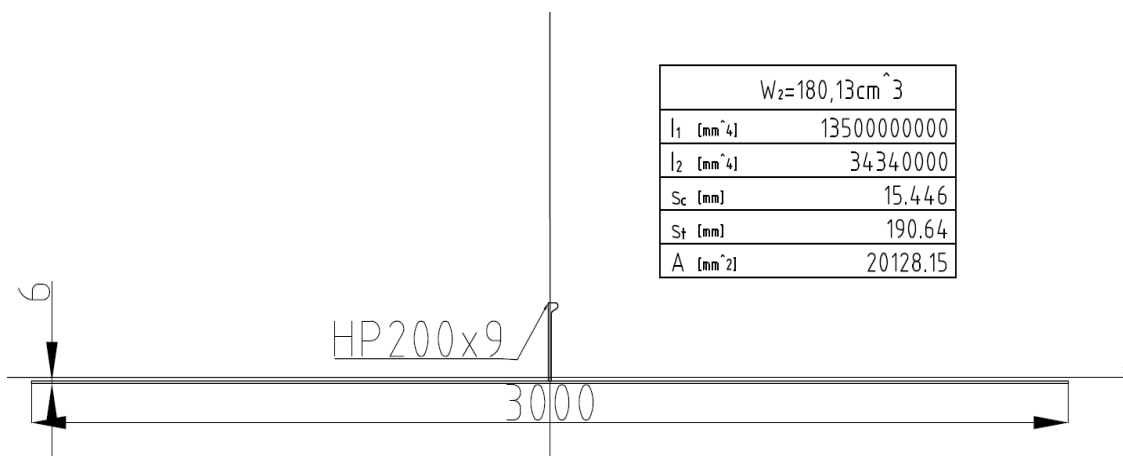
5.3 COEFFICIENTS FOR VERTICAL STRUCTURAL MEMBERS

$$\lambda_s = 2 \lambda_b - 1$$

λ_s	1,08
-------------	------

$$\lambda_b = 1 + 0,2 \left| \frac{P_d - P_u}{P_d + P_u} \right|$$

λ_b	1,04
-------------	------



IZRADIO: K.BILUŠ	PROJEKT:	LIST
ODOBRIO: M.PELAJIĆ	PRORAČUN DIMENZIJA GRAĐEVNIH ELEMENATA	10

USVOJENO OKVIRNO REBRO SVAKIH 3m:

LS	HP 200x9
----	----------

 mm

SUNOSIVA ŠIRINA:

bm	3000
----	------

 mm

13 5.4.3 NET SCANTLINGS OF STRUCTUAL MEMBERS

TABLE 9:

DECK BEAMS SECTION MODULUS

$$w = \beta_b \frac{P}{m(226/k)} s \ell^2 10^3$$

w	80,823
---	--------

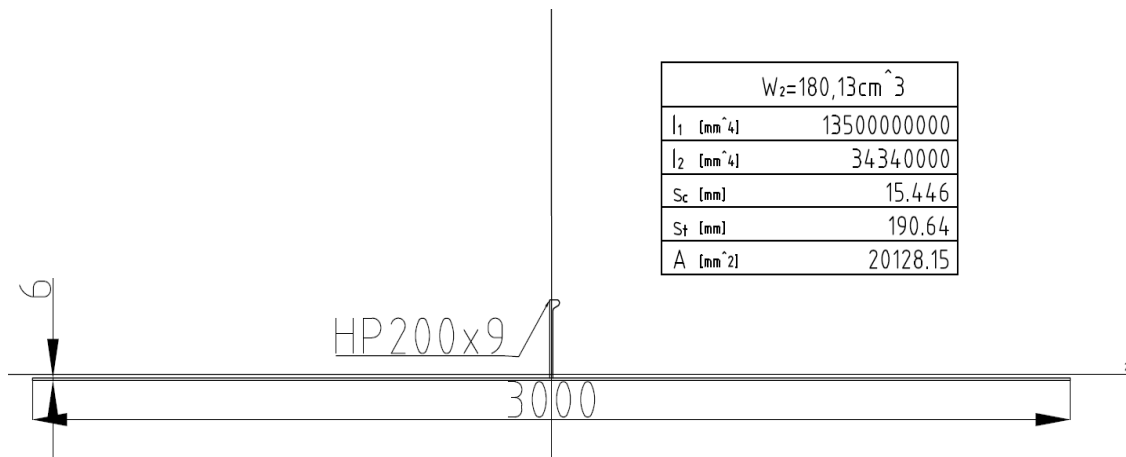
 cm³

NET SHEAR SECTIONAL AREA

$$A_{sh} = 10\beta_s \frac{P}{226/k} \eta s \ell$$

A _{sh}	1,078
-----------------	-------

 cm²



USVOJENA SPONJA SVAKIH 3m

LS	HP 200x9
----	----------

 mm

SUNOSIVA ŠIRINA:

bm	3000
----	------

 mm

14 3.3 TRANSVERSELY FRAMED SIDE

3.3.1 PLATING AND ORDINARY STIFFENERS (SIDE FRAMES)

TABLE 3:

SIDE FRAMES SECTION MODULUS

$$w = 6\gamma_R \beta_b \frac{\ell}{m(230/k)} S \ell_0^2 10^3$$

w	46,223
---	--------

 cm³

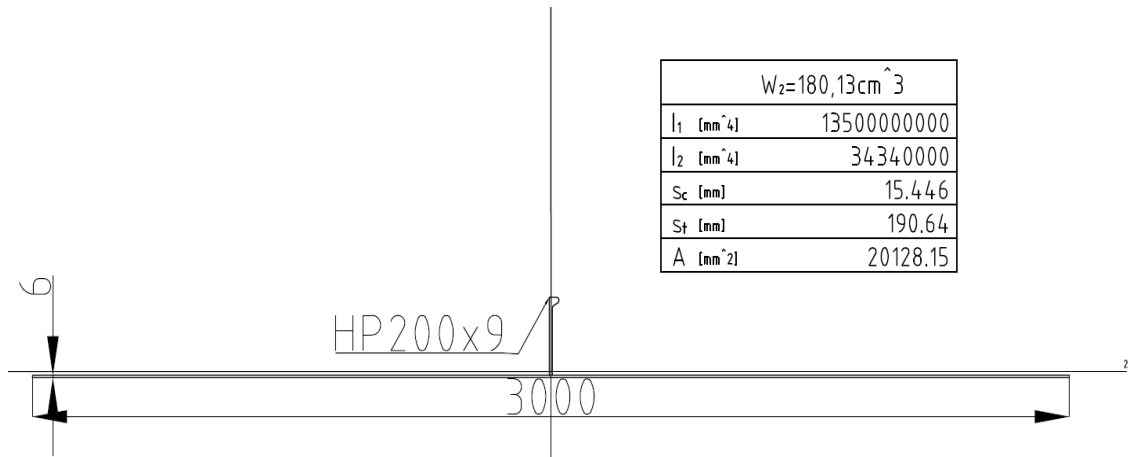
NET SHEAR SECTIONAL AREA

A _{sh}	1,397
-----------------	-------

 cm²

$$A_{sh} = 68\gamma_R \beta_s \frac{\ell}{230/k} S \ell_0$$

IZRADIO: K.BILUŠ	PROJEKT:	LIST
ODOBRIO: M.PELAJIĆ	PRORAČUN DIMENZIJA GRAĐEVNIH ELEMENATA	11



USVOJENO REBRO SVAKIH 3m:

LS	HP 200x9	mm
----	----------	----

SUNOSIVA ŠIRINA:

bm	3000	mm
----	------	----

15 4 PLATING SCANTLING

4.1.1 PLATING NET THICKNESS BULKHEAD

TABLE 3: WATERTIGHT BULKHEAD PLATING NET THICKNESS

$$t_1 = 0,026 L k^{0,5} + 3,6 s$$

t ₁	3,072	mm
----------------	-------	----

$$t_2 = C_a C_r s \sqrt{k p}$$

t ₂	1,097	mm
----------------	-------	----

USVOJENA DEBLJINA NEPROP.PREGRADE:

t	3	mm
---	---	----

16 5 STRUCTURAL MEMBER SCANTLINGS

5.2 NET SECTION MODULUS AND NET SECTIONAL

AREA OF STRUCTURAL MEMBERS

TABLE 4:

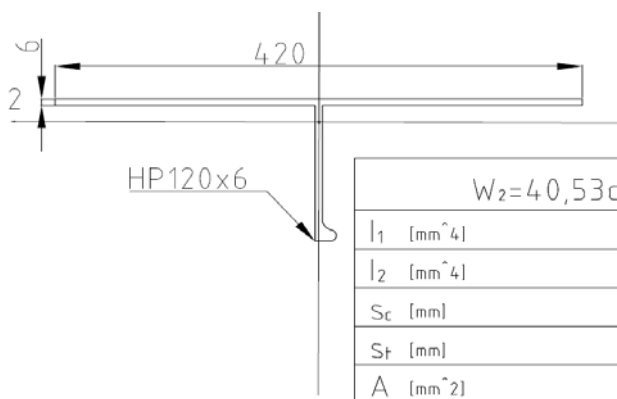
VERTICAL STIFFENERS:

$$w = \lambda_b \beta_b \frac{P}{m(\sigma_p/k)} s \ell^2 10^3$$

w	#DIV/0!	cm ³
---	---------	-----------------

$$A_{sh} = 10 \lambda_s \beta_s \frac{P}{\sigma_p/k} \eta s \ell$$

A _{sh}	#DIV/0!	cm ²
-----------------	---------	-----------------



IZRADIO: K.BILUŠ	PROJEKT:	LIST
ODOBRIO: M.PELAJIĆ	PRORAČUN DIMENZIJA GRAĐEVNIH ELEMENATA	12

VERTIKALNE UKREPE PREGRADE:

LS	HP 120x6
----	----------

 mm

SUNOSIVA ŠIRINA:

bm	420
----	-----

 mm

17 2.3 SIDE SCANTLINGS

2.3.1 PLATING AND STRUCTURAL MEMBERS

TABLE 2:

TRANSOM PLATING:

$$t_2 = 1,1 s \sqrt{k \cdot p}$$

t ₂	2,873
----------------	-------

 mm

$$t_1 = 1,68 + 0,025 L k^{0,5} + 3,6 s$$

t ₁	4,692
----------------	-------

 mm

USVOJENA DEBLJINA OPLATE K.ZRCALA:

t	6
---	---

 mm

TRANSOM VERTICAL STIFFENERS:

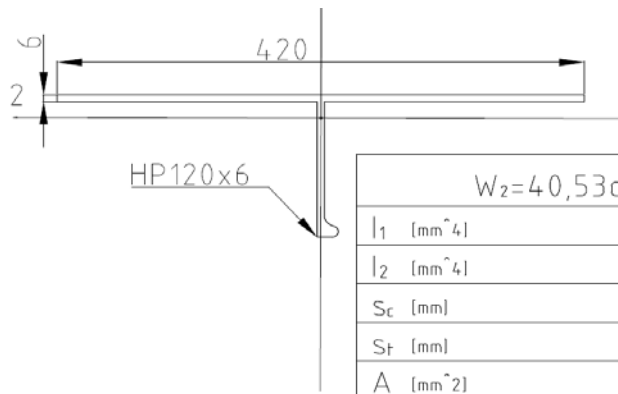
$$w = 6 \beta_b \frac{\ell}{m(164/k)} s \ell_0^2 10^3$$

w	7,26
---	------

 cm³

$$A_{sh} = 68 \beta_s \frac{\ell}{164/k} \eta s \ell_0$$

A _{sh}	0,11
-----------------	------

 cm²


USVOJENAE UKREPE K.ZRCALA:

LS	HP 120x6
----	----------

 mm

SUNOSIVA ŠIRINA:

bm	420
----	-----

 mm

18 3.3.3 FORE PEAK ARRANGEMENT

TABLE 3:

$$t_2 = 1,1 C_a C_r s \sqrt{k \cdot p}$$

t ₂	1,206
----------------	-------

 mm

USVOJENA DEBLJINA OPLATE P.PIKA

t	6
---	---

 mm

$$t_1 = 1,68 + 0,025 L k^{0,5} + 3,6 s$$

t ₁	4,692
----------------	-------

 mm

IZRADIO: K.BILUŠ	PROJEKT:	LIST
ODOBRIO: M.PELAJIĆ	PRORAČUN DIMENZIJA GRAĐEVNIH ELEMENATA	13

19 10 FRAME CONNECTIONS

10.1.2 BRACKETS

ARM LENGTH:

t	8	mm
---	---	----

$$d = \varphi \sqrt{\frac{w + 30}{t}}$$

φ	50	
-----------	----	--

w	8,351	cm ³
---	-------	-----------------

d	109,475	mm
---	---------	----

USVOJENE DIMENZIJE KOLJENA

BR	190x190x8	mm
----	-----------	----

d	150	mm
---	-----	----

20 UZDUŽNA ČVRSTOĆA TRUPA

DOPUŠTENO NAPREZANJE:

$$\sigma_1 \leq 192/k$$

KATEGORIJA ČELIKA

A	S235	
---	------	--

GRANICA RAZVLAČENJA

ReH	235	MPa
-----	-----	-----

VLAČNA ČVRSTOĆA

Rm	400	MPa
----	-----	-----

MAX.NORMALNO NAPREZANJE PLOVILA NA MIRNOJ VODI-PROGIB:

$$\sigma_1 = \frac{M_{TS}}{W} 10^3$$

M _{TS}	1169,092	kNm
-----------------	----------	-----

MAKSIMALNO NAPREZANJE

σ_1	5,454177319	MPa
------------	-------------	-----

MAX.NORMALNO NAPREZANJE PLOVILA NA MIRNOJ VODI-PREGIB:

$$\sigma_1 = \frac{M_{TH}}{W} 10^3$$

M _{TH}	11336,355	kNm
-----------------	-----------	-----

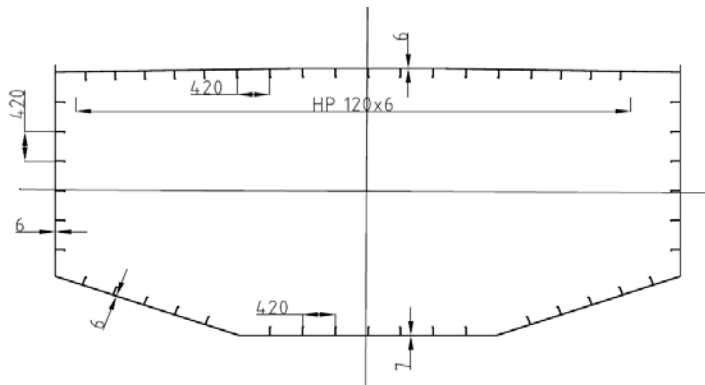
MAKSIMALNO NAPREZANJE

σ_1	52,88761733	MPa
------------	-------------	-----

UKUPNI MOMENT OTPORA POPREČNOG PRESJEKA PONTONA:

W	214348	cm ³
---	--------	-----------------

IZRADIO: K.BILUŠ	PROJEKT:	LIST
ODOBRIO: M.PELAJIĆ	PRORAČUN DIMENZIJA GRAĐEVNIH ELEMENATA	14



$W_2 = 214348 \text{ cm}^3$	
I_1 [mm ⁴]	1404700000000
I_2 [mm ⁴]	442200000000
S_c [mm]	2063
S_t [mm]	1813.5
A [mm ²]	176342.66

MOMENT SAVIJANJA PLOVILA USLIJED VALOVA-PROGIB:

M_{TS}	4244,935	kNm
----------	----------	-----

MAKSIMALNO NAPREZANJE

σ_1	19,804	MPa
------------	--------	-----

MOMENT SAVIJANJA PLOVILA USLIJED VALOVA-PREGIB:

M_{TH}	14412,198	kNm
----------	-----------	-----

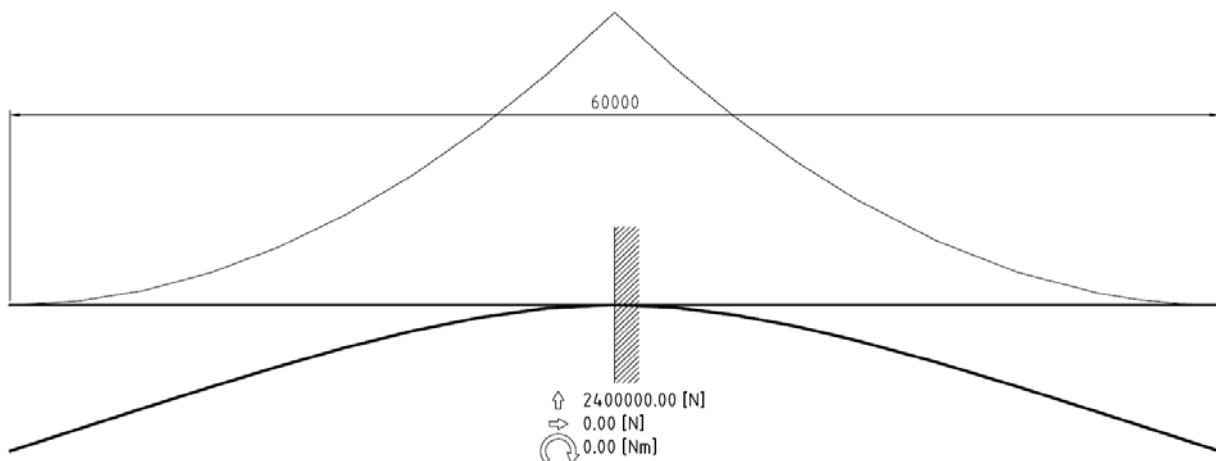
MAKSIMALNO NAPREZANJE

σ_1	67,237	MPa
------------	--------	-----

21 HIPOTETSKO VJEŠANJE PLOVILA O JEDNU TOČKU NA POLOVICI DULJINE TRUPA

APROKSIMIRANO KONT.UZDUŽNO OPTEREĆENJE:

q	40	N/mm
-----	----	------



IZRADIO: K.BILUŠ	PROJEKT:	LIST
ODOBRIO: M.PELAJIĆ	PRORAČUN DIMENZIJA GRAĐEVNIH ELEMENATA	15

22 1.5.5 ALLOWABLE DEFLECTION

DOPUŠTENI PROGIB/PREGIB NE SMIJE BITI VEĆI OD 5mm/m

REAKCIJA NA SREDINI GREDE OD 60 m

R	2400	kN
---	------	----

PROGIB NA SREDINI GREDE OD 60 m

δ	43,61	mm
----------	-------	----

FAKTOR SIGURNOSTI UZDUŽNE ČVRSTOĆE

SF	2,28
----	------

REZULTATI:

OVJES PONTONA 244,6t U SREDINI			
Moment of Inertia	I1	[mm ⁴]	1404700000000
Moment of Inertia	I2	[mm ⁴]	442200000000
Moment of Inertia	Ieff	[mm ⁴]	442200000000
Max. Border Dist.		[mm]	2063
Safety Factor			2.2864
Yield Point		[N/mm ²]	192
E-Modulus		[N/mm ²]	210000
Material			S235JR
Max.Deflection	S1	[mm]	43.61310
Max.Bending Moment	Mb1	[Nm]	18 E6
Max.Deflection	S2	[mm]	1.681313 E-15
Max.Bending Moment	Mb2	[Nm]	2.2043 E-9
Max.Stress	Res.	[N/mm ²]	83.975
Max.Deflection	Sres	[mm]	43.61310
Max.Bending Moment	Mbres	[Nm]	18 E6
Scale for Defl. Line			171.97:1
Scale for Bending Mom. Line			1:1200

23 9 PILLARS

PILLAR LOAD

$$P_s = p A + P_i$$

Ps	21,848	kN
----	--------	----

p	20,848	kN/m ²
---	--------	-------------------

A	1	m ²
---	---	----------------

Pi	1	kN
----	---	----

IZRADIO: K.BILUŠ	PROJEKT:	LIST
ODOBRIO: M.PELAJIĆ	PRORAČUN DIMENZIJA GRAĐEVNIH ELEMENATA	16

DEGREE OF SLENDERSS

$$\lambda_s = l_s / i_s$$

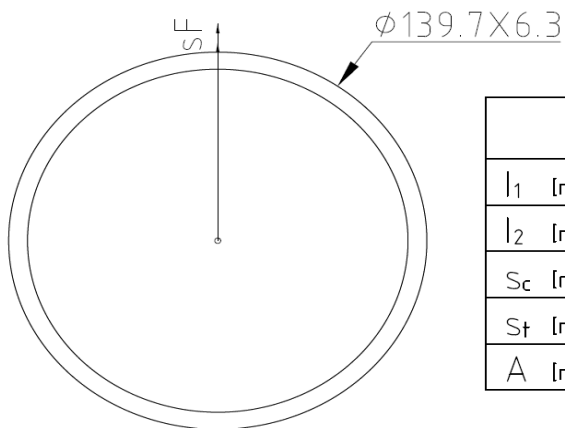
λ_s	72,019
-------------	--------

LENGTH OF THE PILLAR
RADIUS OF GYRATION

$$i_s = \sqrt{\frac{I_s}{A_s}}$$

l_s	340	cm
-------	-----	----

i_s	4,721	cm
-------	-------	----



I_1 [mm ⁴]	5886000
I_2 [mm ⁴]	5886000
S_c [mm]	69.85
S_t [mm]	69.85
A [mm ²]	2640.257

THE SECTIONAL AREA

$$A_s = 10 \frac{P_s}{\sigma_p}$$

A_s	2,484	cm ²
-------	-------	-----------------

USVOJENA CIJEV-UPORA:

P_p	Ø139,7x6,3	mm
-------	------------	----

PERMISSIBLE COMPRESSIVE STRESS, TABLE 10

σ_p	87,954	MPa
------------	--------	-----

IZRADIO: K.BILUŠ	PROJEKT:	LIST
ODOBRIO: M.PELAJIĆ	PRORAČUN DIMENZIJA GRAĐEVNIH ELEMENATA	17

PRILOG 2
PRORAČUN SIDRENIH SILA

ZA OMNIMONT IZRADIO:

Miroslav Pelajić, mag. ing. brodogradnje

»OMNIMONT«
d.o.o. – SPLIT



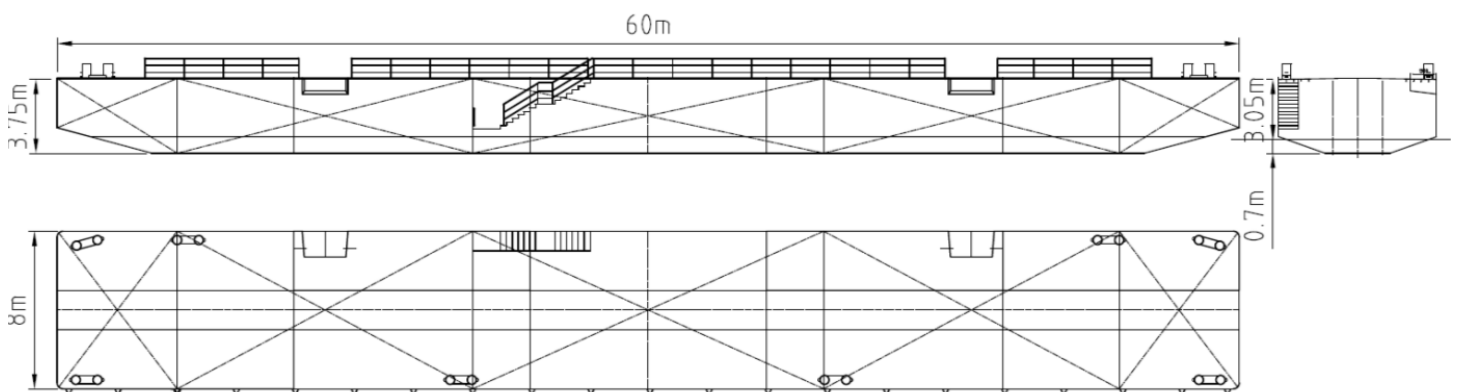
PRORAČUN SIDRENIH SILA

SADRŽAJ:

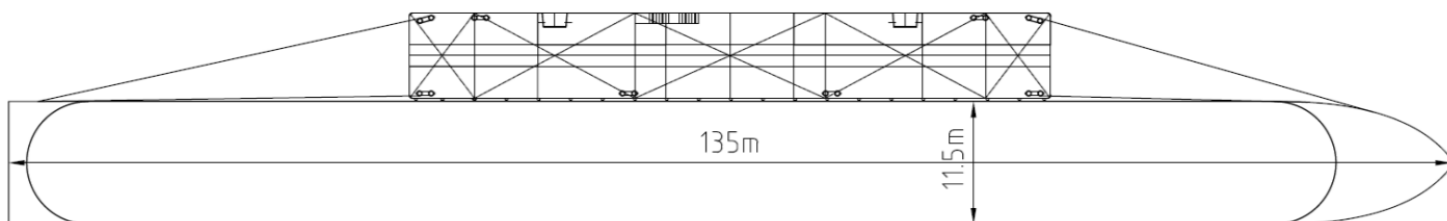
1. UVOD.....	3
2. KONFIGURACIJA PONTONA SA TRI PUTNIČKA BRODA.....	6
3. PRORAČUN SILA NA PONTONA SA TRI PUTNIČKA BRODA.....	7
4. TEMELJI ŠOR-PANJ MOSTOVA I BITVI.....	14

1. UVOD

Radi se o pristaništu za putničke brodove na rijeci Dravi u Osijeku. Odabran je čelični ponton za prihvat putničkih brodova slijedećih dimenzija:



TLOCRT PONTONA SA JEDNIM PUTNIČKIM BRODOM



Glavne karakteristike pontona:

- L = 60 m - ukupna duljina
- B = 8 m - najveća širina
- T = 0,70 m - najveći gaz
- H = 3,75 m – visina
- F = 3,05 m – visina nadvođa

Desna strana pontona bit će opremljena gumenim bokoštutnicima:



Ponton će biti projektiran i izrađen po pravilima i pod nadzorom Hrvatskog registra brodova (HRB). Ponton će, po svakom vodostaju i po svakom nevremenu, biti u stanju istovremeno akomodirati tri paralelno privezana (treći na drugog drugi na prvog a prvi na ponton) putnička broda slijedećih karakteristika:

- L = 135 m - ukupna duljina
- B = 11,5 m - najveća širina
- T = 1,60 m - najveći gaz
- H = 10,5 m – visina
- F = 8,9 m – visina nadvođa

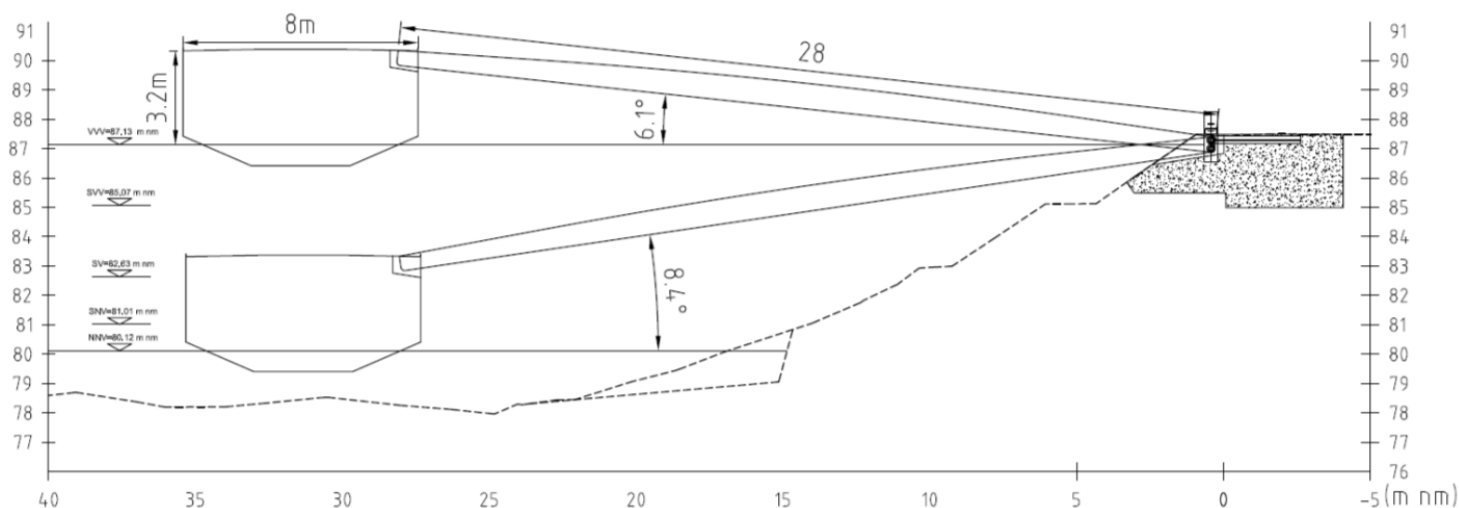
Radi se o najvećim riječnim putničkim brodovima koji plove po velikim Evropskim rijekama:



Prilaz na ponton bit će omogućen sa dva šor-panj mosta zglobno oslonjenim na ponton i na vrh obalo-utvrde. Navedeni zglobovi će omogućavati svih 6 stupnjeva slobode gibanja šor-panj mosta. Najveći nagib mostova manji od $8,5^\circ$ će se pojaviti po najnižem vodostaju dok će nagib mosta pri najvišem vodostaju biti manji od $6,1^\circ$. Osoba u invalidskim kolicima će moći samostalno pristupiti sa obaloutvrde na ponton i natrag.

Sustav za sidrenje i osiguravanje pontona

EKSTREMNI VODOSTAJI:

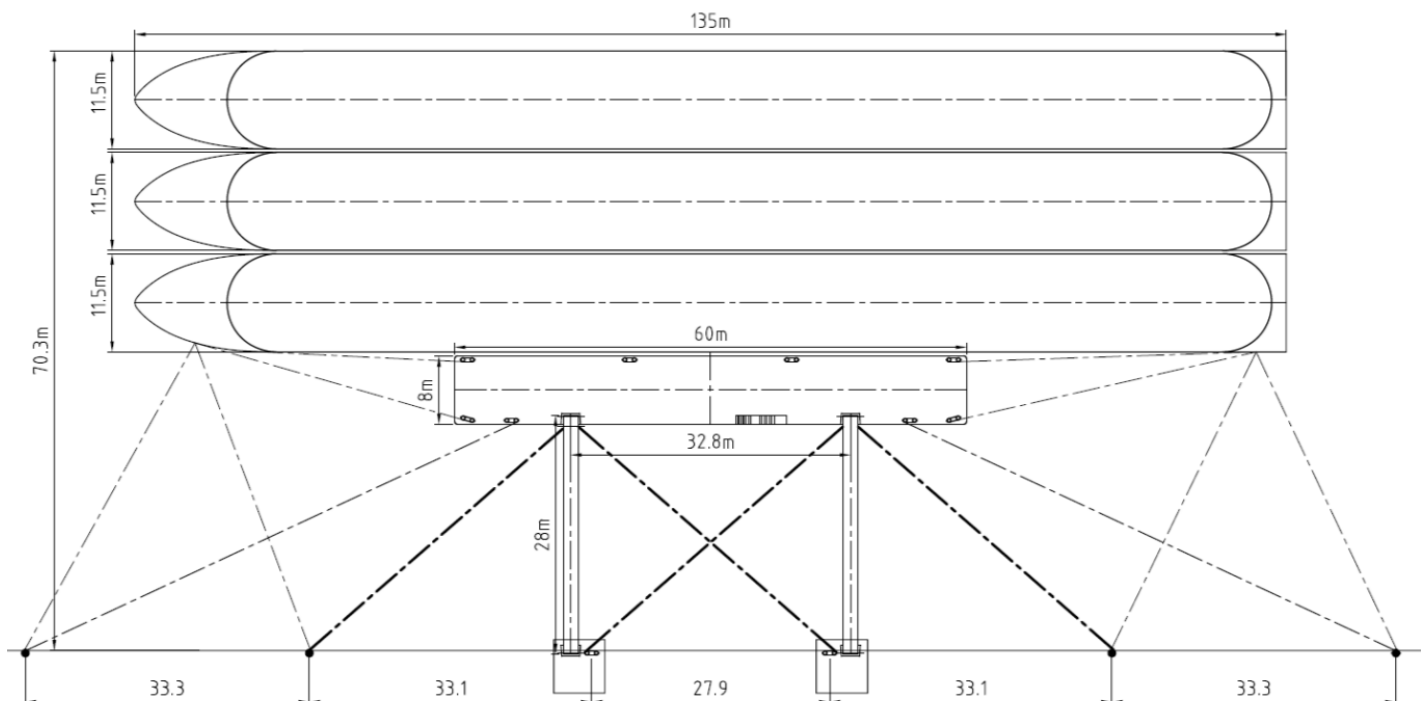


Šor-panj mostovi sa pripadajućim priponama će služiti kao sidreni sustav cijelog pontona skupa sa tri privezana putnička broda. Još dvije sigurnosne pripone sa bitve pontona će se hvatati na bitve obaloutvrde. Takva izvedba sidrenog priveza omogućava sigurnost pristaništa pri svim vodostajima rijeke Drave kao i pri svim atmosferskim ekstremima. Nikakva intervencija kao što je: prilagođavanje pripona ili šor-panj mostova neće biti potrebno pri promjenama vodostaja. Sustav sidrenja je tako projektiran da se, navedeni putnički brodovi, neće trebati dodatno vezivati za bitve na obaloutvrdi.

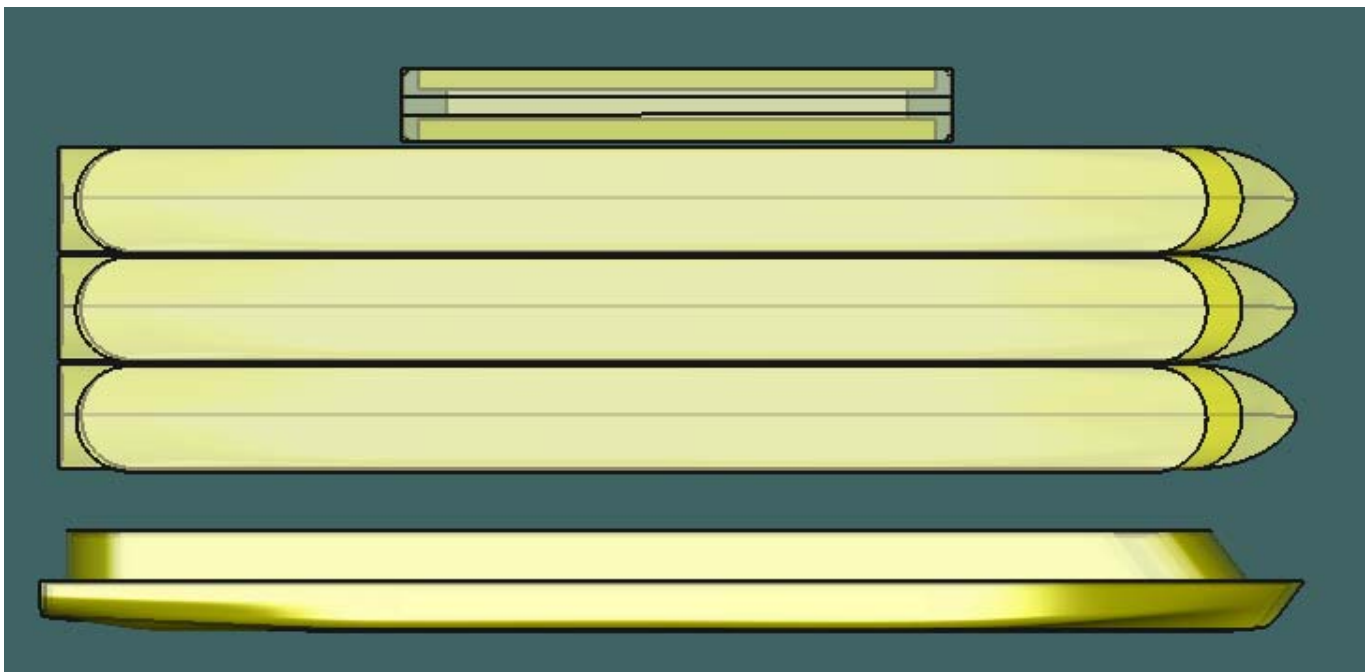
Više puta smo se bezuspješno, obraćali brodarskoj kompaniji AmaWaterways, vlasnicima najvećih putničkih brodova, da nam dadu podatke o priveznom sustavu njihovih brodova. Dakle, kako nemamo informacije o priveznoj moći samih brodova smatramo da, iznimno, u slučaju najave orkansog vjetro iz smjera jugo-jugo-zapad (SSW) brod, koji je direktno

privezan na ponton će se smjeti dodatno privezati na četiri bitve obaloutvrde. Također, ako se tri navedena broda ostave trajno privezana (u raspremi) bez posade, opet se, pontonu najbliži brod smije dodatno privezati i na četiri bitve obaloutvrde. U oba slučaja navedeni brod se ne smije privezivati na bitve obaloutvrde sa čeličnom užadi već samo sa vlastitom (elastičnom) sintetskom užadi kako bi šor-panj mostovi i dalje preuzimali glavninu vlačne sile. Naime, svaki šor-panj most, sa pripadajućim temeljom, je projektiran da izdrži vlačnu i tlačnu silu do 1400kN a projektirano držanje svake obalne bitve je oko 300kN (kritična sila čupanja bitve je oko 600kN).

2. KONFIGURACIJA PONTONA SA TRI PUTNIČKA BRODA



Sidreni sustav se sastoji od dva šor-panj mosta svaki sa svojom uzvodnom i nizvodnom pripinom te još ima i dvije dodatne sigurnosne (vanjske) pripone pontona.



3. PRORAČUN SILA NA PONTON SA TRI PUTNIČKA BRODA

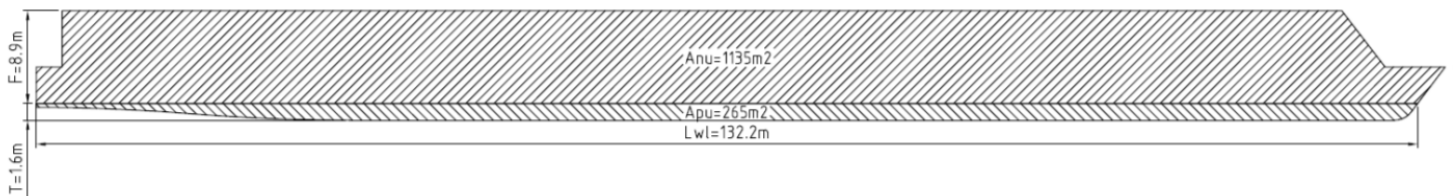
Ulazni podaci o atmosferilijama su sljedeći:

Najveća brzina vjetra iz svih smjerova: $V_w=60$ čvorova= $111,16\text{km/h}=30,875\text{m/s}$
 Meteorolozi mjere brzine vjetra na visini udaljenoj 10m od tla koja je znatno veća od brzine vjetra koji djeluje na sustav pontona i brodova koje se nalaze u prosjeku na 4,45m iznad vodene površine stoga je navedena vrijednost pretjerana te je koristimo samo iz predostrožnosti.

Najveća brzina vodene struje $V_c=1,7\text{m/s}$; Najveća visina valova $H_{1/3}=0,256\text{m}$

Ova vrijednost je također pretjerana jer je izračunata iz formule za otvoreno more gdje bi vjetar brzine 60 čv. Puhao više od 12 sati po privjetrištu dugom 120m (udaljenost od lijeve obale Drave do pristaništa).

Ulazni podaci o pontonu i brodovima su slijedeći:



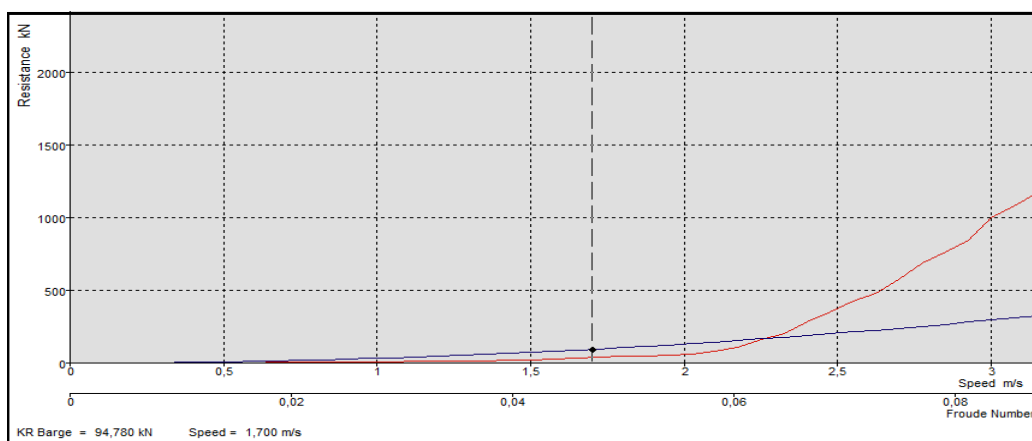
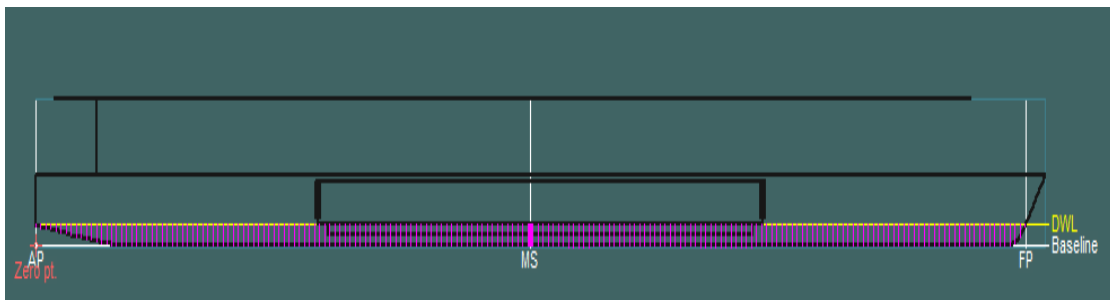
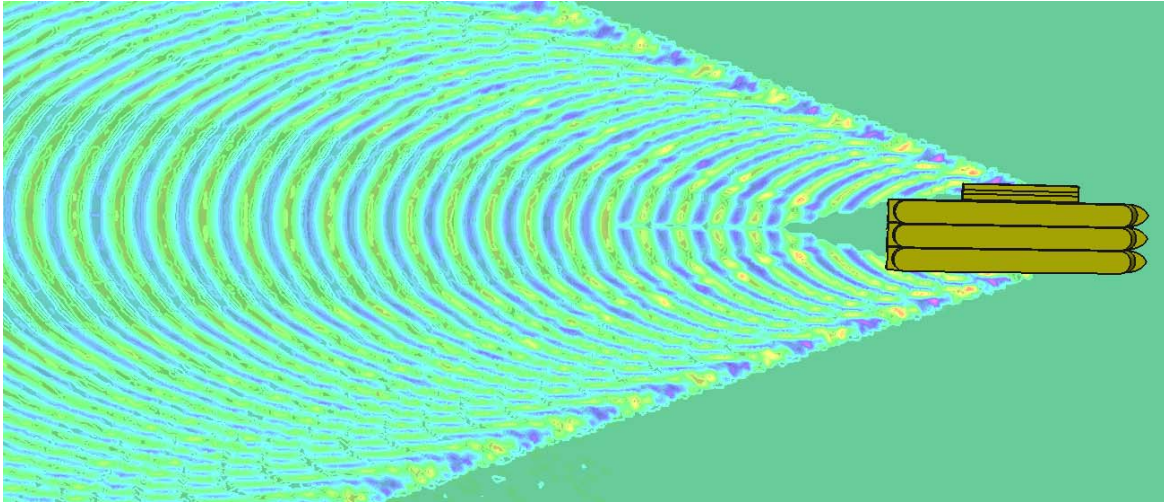
Suma širina vodenih linija pontona i tri putnička broda $L_{\Sigma bl}= 42,5\text{m}$

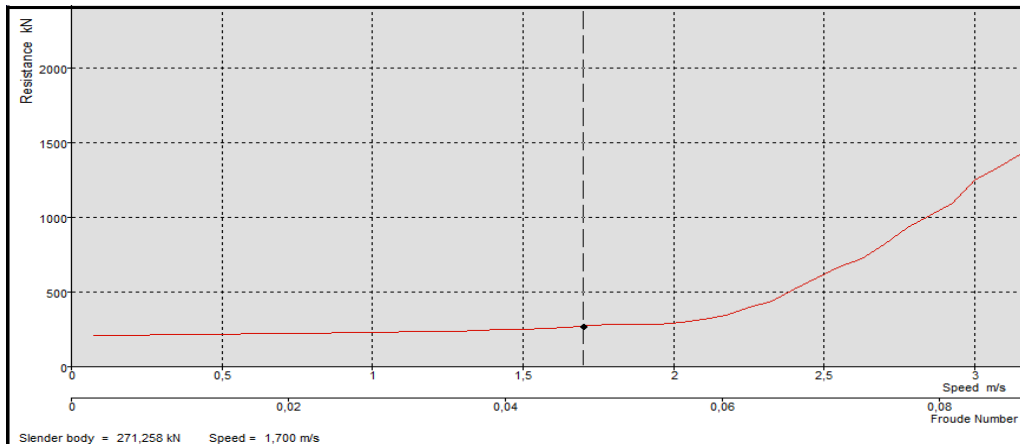
Ulazni podaci u računalni model sustava pontona i tri putnička broda:

	Item	Value	Units	Slender body
1	LWL	132,369	m	--
2	Beam	43,717	m	--
3	Draft	1,665	m	--
4	Displaced volume	5805,727	m³	--
5	Wetted area	5211,282	m²	5211,282
6	Prismatic coeff. (Cp)	0,727		--
7	Waterpl. area coeff. (Cwp)	0,779		--
8	1/2 angle of entrance	35,7	deg.	--
9	LCG from midships(+ve for	-2,613	m	--
10	Transom area	1,799	m²	--
11	Transom w/ beam	28,753	m	--
12	Transom draft	0,2	m	--
13	Max sectional area	60,316	m²	--
14	Bulb transverse area	0	m²	--
15	Bulb height from keel	0	m	--
16	Draft at FP	1,601	m	--
17	Deadrise at 50% LWL	28,1	deg.	--
18	Hard chine or Round bilge	Round bilge		--
19				
20	Frontal Area	338	m²	
21	Headwind	30,875	m/s	
22	Drag Coefficient	1		
23	Air density	0,001	tonne/	
24	Appendage Area	0	m²	
25	Nominal App. length	0	m	
26	Appendage Factor	1		
27				
28	Correlation allow.	0,0004		0,0004
29	Kinematic viscosity	0,0000011	m²/s	
30	Water Density	1,026	tonne/	

UZDUŽNO OPTEREĆENJE PONTONA SA TRI PUTNIČKA BRODA:

Uzdužnu silu od vodene struje ($F_{cu} = 94,78 \text{Kn}$) kao i uzdužnu silu od vodene struje i vjetra ($F_{cwu} = 271,26 \text{Kn}$) dobili smo računalnom simulacijom uzdužnog otpora pontona i tri putnička broda klase AMASERENA:





Navedenoj sili treba još dodati silu od valova

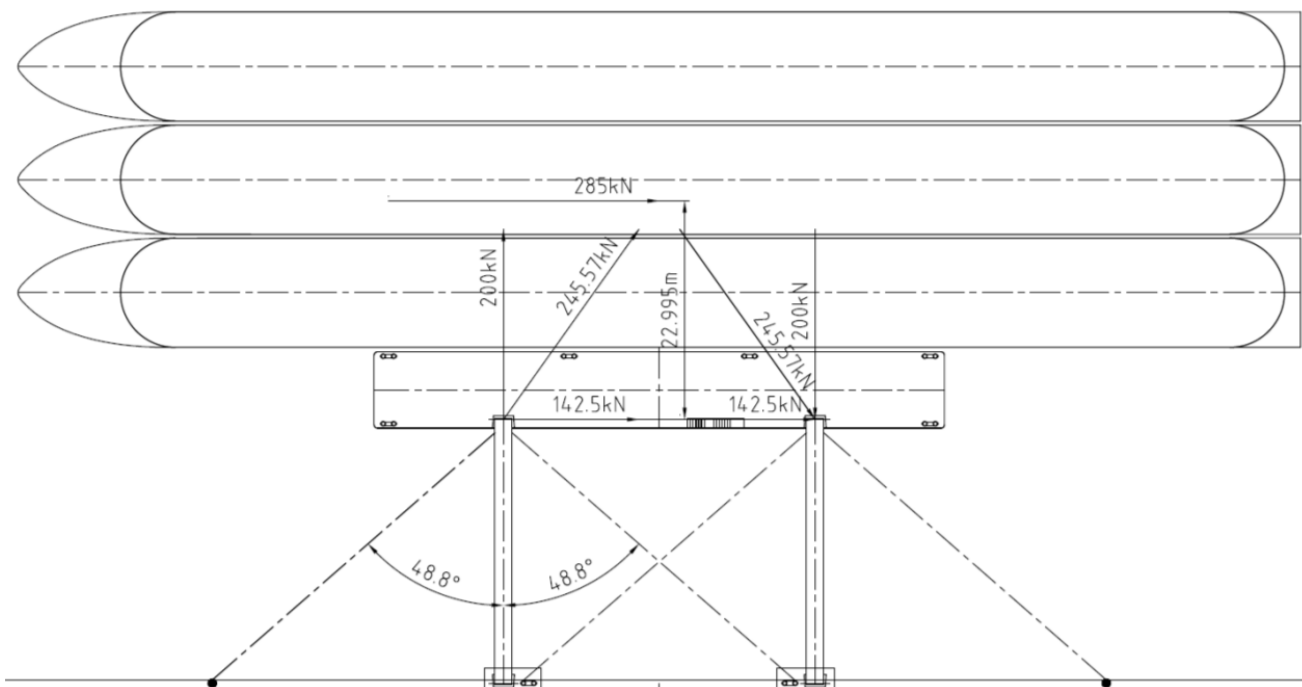
UZDUŽNO OPTEREĆENJE OD VALOVA

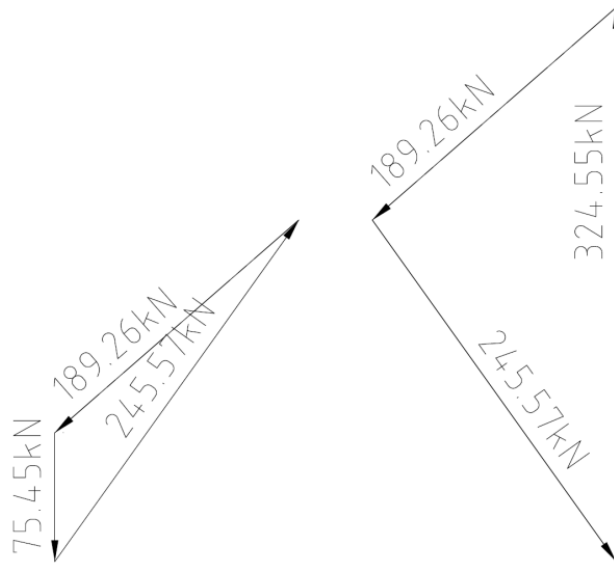
$$F_{uv} = 0,5 \times 9,81 \times (H_{1/3}/2)^2 \times L \sum b_i = 13,66 \text{ kN}$$

Ukupno najveće (jednom u 50 godina) uzdužno opterećenje **Fu = Fcwu + Fuv = 284,92 kN**

REAKCIJE U ŠOR-PANJ MOSTOVIMA I PRIPONAMA:

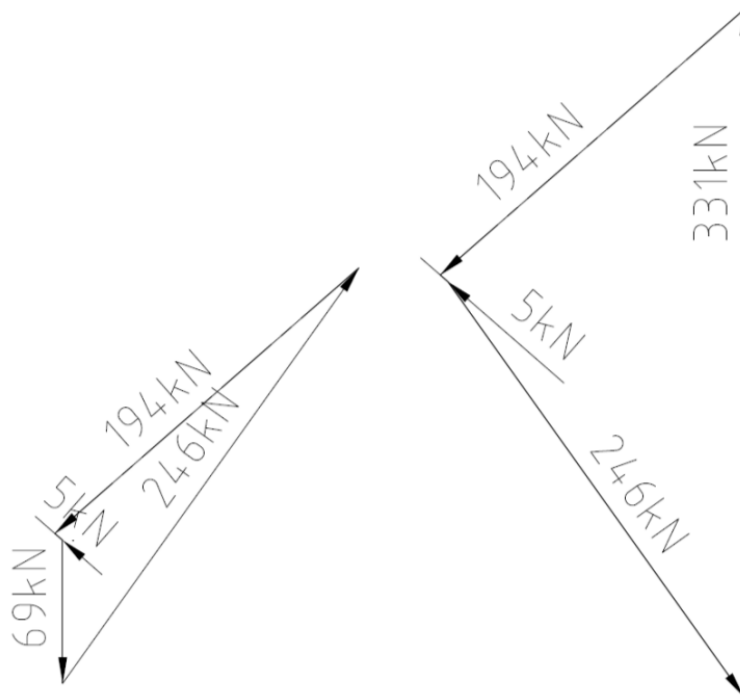
Navedena ukupna uzdužna sila **Fu = 285 kN** djeluje na 22,995 m daleko od hvatišta elastičnih zglobova mostova te stvara moment na tom kraku od **Mcu = 6552 kNm**. Podijelimo li navedeni moment sa razmakom između šor-panj mostova (32,8 m) dobit ćemo, pored dviju poprečnih sila od **142.5 kN**, još i spreg sila: jednu uzdužnu vlačnu silu u prednjem te jednu uzdužnu tlačnu u stražnjem šor-panj mostu od **200 kN**. Zbrojimo li to vektorski sa poprečnim silama na zglobove šor-panj mostova dobit ćemo:





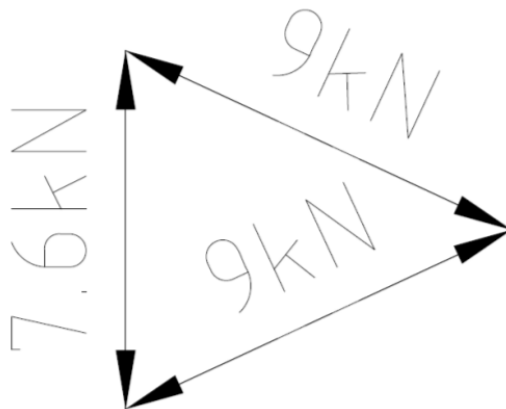
Prednji šor-panj most je opterećen vlačnom silom od 75,45kN a stražnji šor-panj most je opterećen tlačnom silom od 324,55kN, Uzvodne pripone opterećene su sa vlačnim silama od 189,26kN

Dodamo li neki pred-napon u pripionama šor-panj mostovima od 5kN:



Vlačna sila u prednjem šor-panj mostu pasti će na 69kN a tlačna sila u stražnjem šor-panj mostu će narasti na 331kN, Uzvodne pripone bit će opterećene sa vlačnim silama od 194kN a nizvodne pripone sa 5kN.

Dodamo li tome još pred-napon u dvjema vanjskim priponama pontona:



Vanjske pripone imaju veći pred-napon jer su dulje od pripone šor-panjeva (navedeni pred-napon kod lančanica raste sa kvadratom duljine pripone). Tlačnu silu 7,6kN treba podijeliti na oba šor-panj mosta

Vlačna sila u prednjem šor-panj mostu pasti će na **6,84kN** a tlačna sila u stražnjem šor-panj mostu će narasti na **335,2kN**, Uzvodne pripone šor-panjeva ostavit ćemo na vlačnim silama od **194kN**.

Za dobivanje uzdužne sile u slučaju uzvodnog vjetra oduzet ćemo zbrojenoj sili od vjetra i valova silu od vodene struje te dobiti: **Fuu= 95,36kN**. Što je oko tri puta manje od uzvodne sile pa bi i rezultati sila u šor-panjevima i priponama iznosili jednu trećinu gore navedenih sila.

POPREČNO OPTEREĆENE PONTONA SA TRI PUTNIČKA BRODA:

POPREČNO OPTEREĆENJE OD VJETRA
NA JEDAN BROD

$$F_{pw}=1 \times 1,255 \times A_{nu} \times Vw^2 / 1000 = 1358 \text{ kN}$$

POPREČNO OPTEREĆENJE OD VJETRA
NA SVA TRI BRODA I PANTON

$$FPw=(1+0,5+0,3) Fpw=2444 \text{ kN}$$

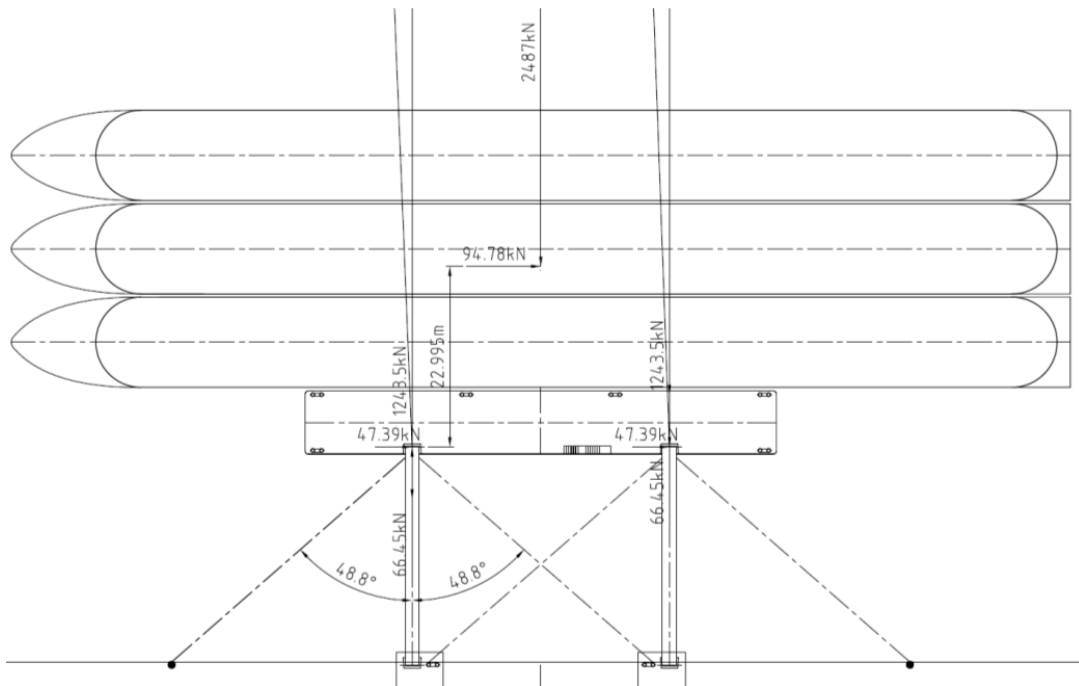
POPREČNO OPTEREĆENJE OD VALOVA

$$F_{pv}=0,5 \times 9,81 \times (H_{1/3}/2)^2 \times Lw = 43 \text{ kN}$$

Ukupna poprečna sila od valova i vjetra na sustav pontona sa tri putnička broda je **Fp=2487 kN**.

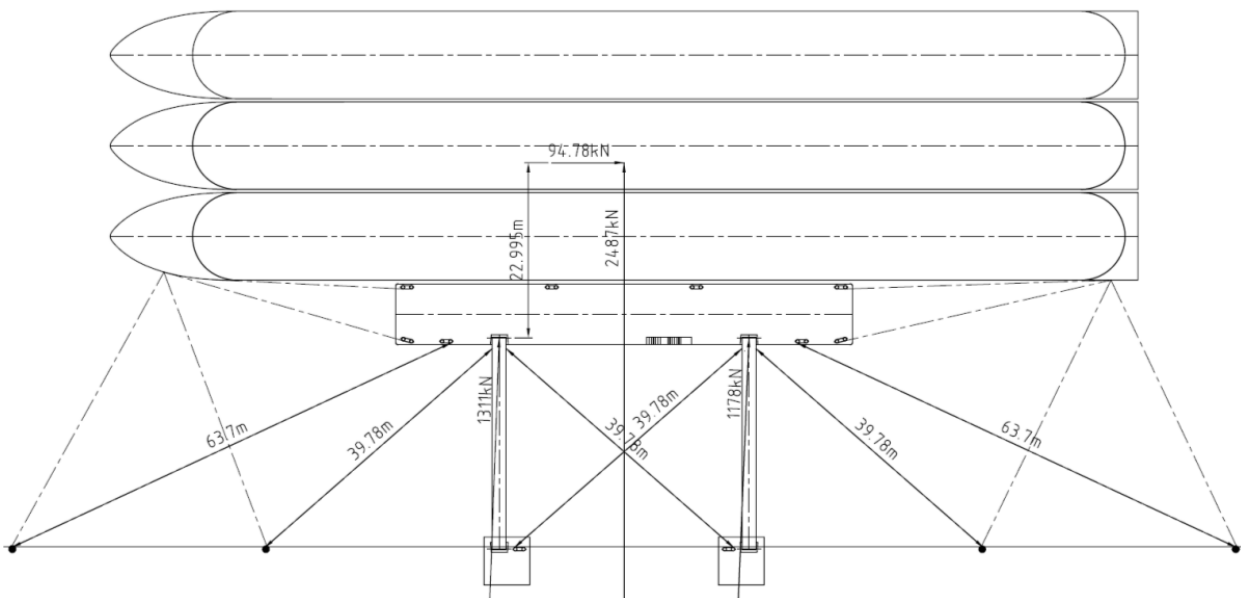
Ranije navedena uzdužna sila od vodene struje **Fcu= 94,78Kn** djeluje na **22,995m** daleko od hvatišta elastičnih zglobova mostova te stvara moment na tom kraku od **Mcu=2179kNm**. Podijelimo li navedeni moment sa razmakom između šor-panj mostova (32,8m) dobit ćemo, pored dviju poprečnih sila od **47,39kN**, spreg sila: jednu uzdužnu vlačnu silu u prednjem te jednu uzdužnu tlačnu u stražnjem šor-panj mostu od **66,45kN**. Dodamo li opet neki pred-napon u priponama te sve to vektorski zbrojimo sa ukupnom poprečnom silom dobit ćemo:

RASPORED SILA SA VJETROM U SMJERU OBALOUTVRDE:



Tlačna sila u prednjem šor-panj mostu je **1242kN** a u stražnjem **1375kN**. pri tome će vlačne sile u uzvodnim priponama šor-panj mostova biti **68kN**.

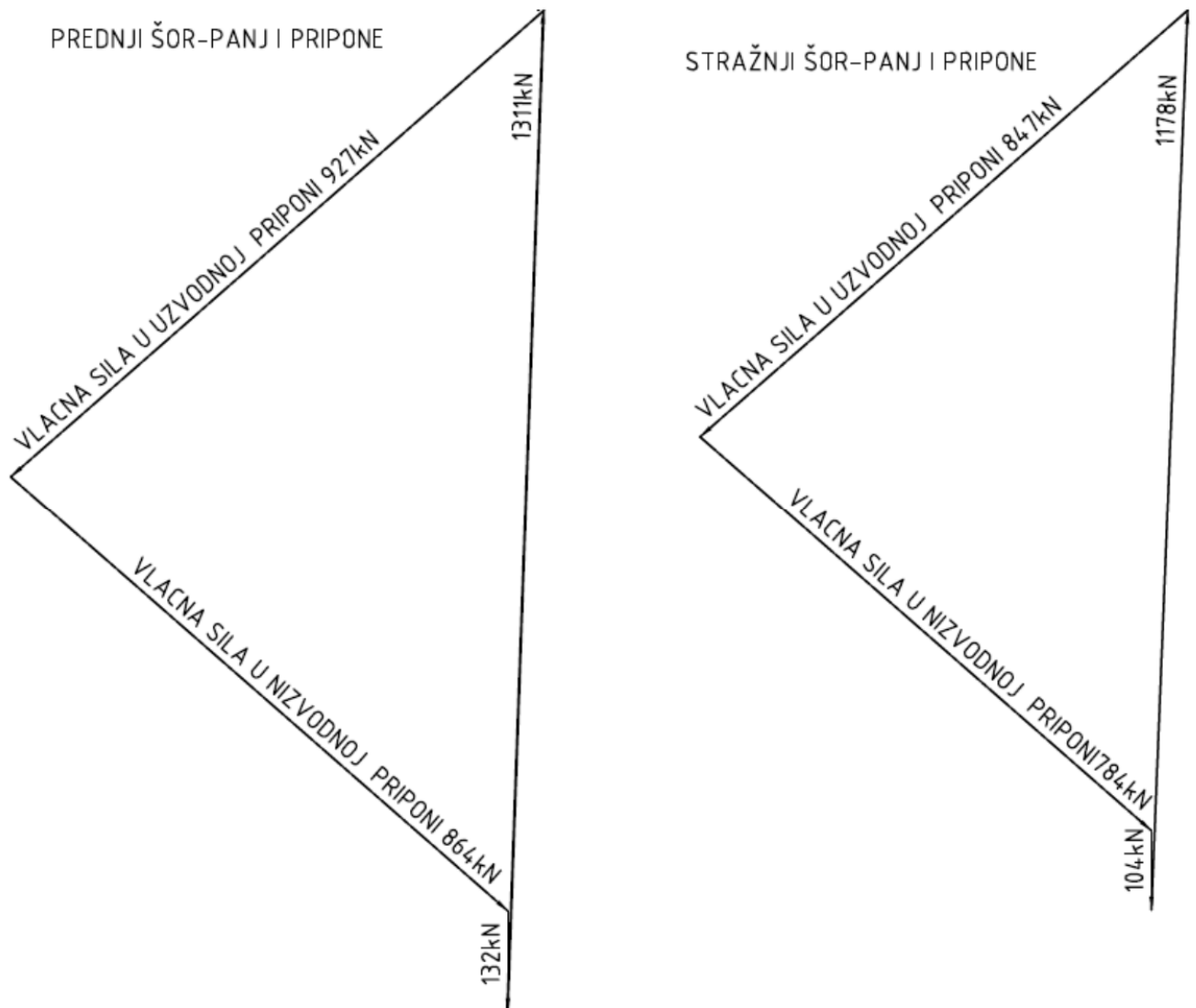
RASPORED SILA SA VJETROM IZ SMJERA OBALOUTVRDE:



Vidimo da će zglobovi prednjeg šor-panja bit opterećeni vlačnom silom od **1311kN** a stražnjeg šor-panja sa vlačnom silom od **1178kN**, Navedene sile preuzimaju šor-panjevi i pripadajuće im pripone po slijedećim opcijama:

- a. Pred-napon u priponama je veći od 4,5kN:

Nategnemo li pripone na pred-napon veći od 4,5kN (inicijalni progib pripone bio bi manji od 1,9m) one bi imale toliku opružnu krutost da ne bi dozvolile kopnenom zglobu šor-panja da se do kraja rastegne te elastično djeluje pa bi pripone preuzele gotovo svu vlačnu silu:

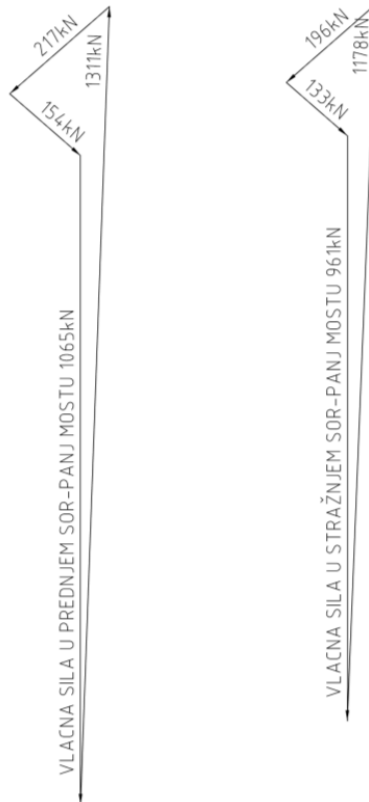


Primjećujemo da bi vlačna sila u prednjem šor-panj mostu bila oko 132kN a u stražnjem šor-panj mostu oko 104kN. Također vidimo da bi vlačne sile u priponama bile između 927kN i 784kN.

Ovako visoke sile u priponama svakako želimo izbjeći. Povoljniji slučaj bi bio kad bi šor-panj mostovi preuzimali i glavninu vlačnih sila stog ćemo razmotriti i drugi slučaj:

b. Pred-napon u priponama je manji od 4,5kN:

Smanjimo li pred-napon u priponama na mane od 4,5kN (inicijalni progib će biti veći od 1,9m) povećat će se elastičnost djelovanja pripona te će dozvoliti elastičnom zglobu šor-panj mosta da se potpuno rastegne te preuzme mnogo veće vlačno opterećenje:



Zaključujemo da pred-napon u priponama šor-panj mostova prilikom pritezanja ne smije premašiti 4,5kN a u vanjskim priponama ne smije premašiti 8,5kN.

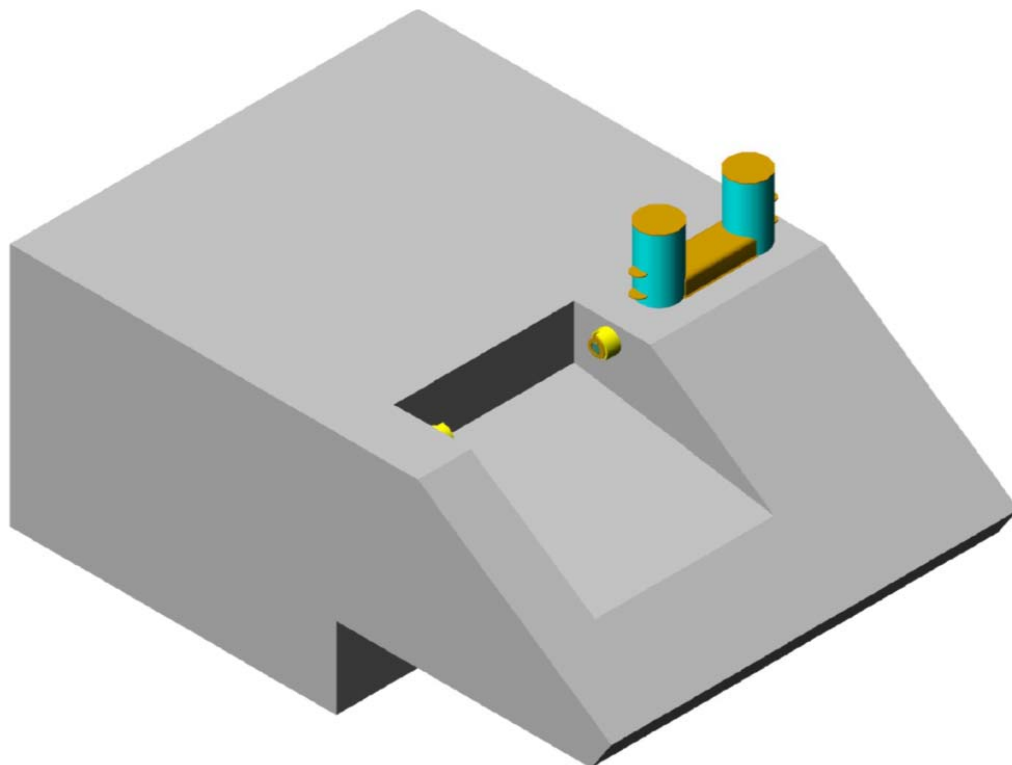
Odabiremo uzvodne i nizvodne pripone tipa 6x37+VJ; 6(1+6+12+18) +VJ DIN 3066; HRN. C.H1.074; EN 12385 promjera $\phi 36\text{mm}$; minimalne prekidne sile 676kN; težine po metru $g=4,48\text{kg/m}$; $q=43,95\text{N/m}$.

Odabiremo najveću računsku tlačnu i vlačnu silu u šor-panj mostovima i njihovim temeljima **Fm= 1400kN**; te najveću silu u priponama i temeljima njihovih bitvi **Fp=240kN**.

Vanjske pripone pontona su postavljene radi dvostruke sigurnosti priveza i da smo ih uzeli u obzir pri proračunu sustava sidrenja dobili bismo nešto povoljniji rezultat.

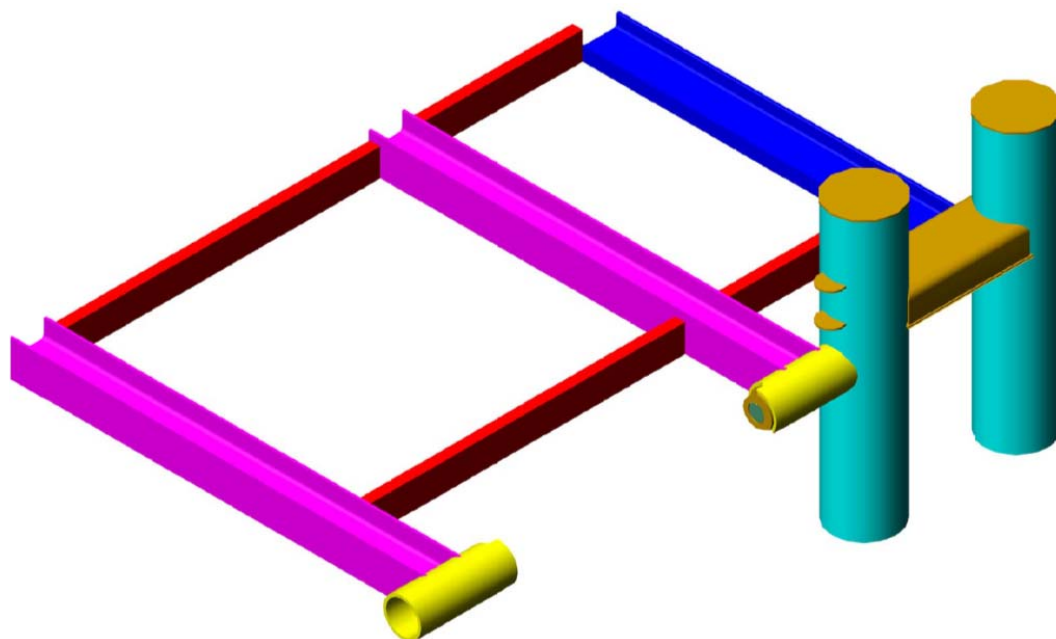
4. TEMELJI ŠOR-PANJ MOSTOVA I BITVI

IZO POGLED NA TEMELJ NIZVODNOG ŠOR-PANJ MOSTA:

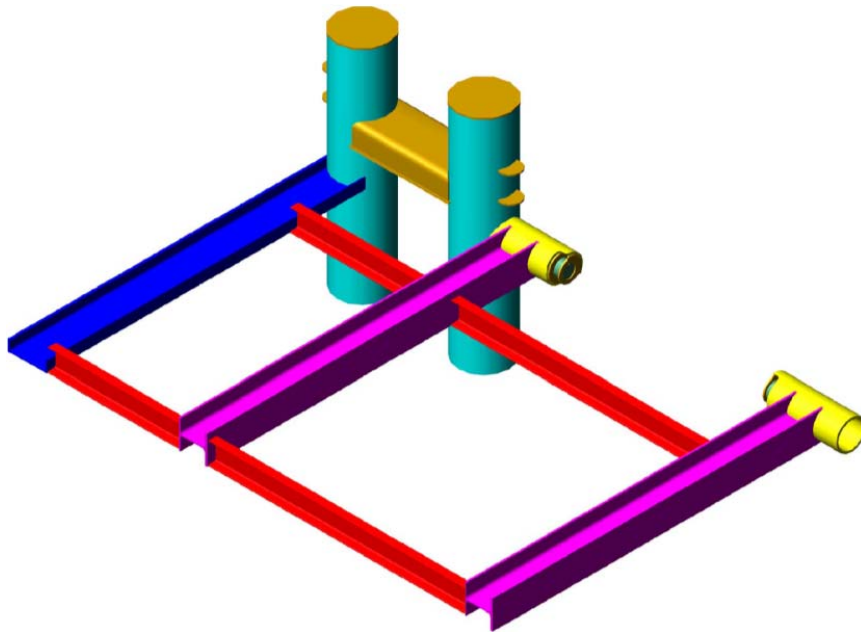


Uzvodni šor-panj most je zrcalno simetričan.

IZO POGLED NA ČELIČNU STRUKTURU TEMELJA (BEZ BETONA):



POGLED NA STRUKTURU IZ DRUGOG KUTA:



Žuto je cijev $\varnothing 273 \times 20$ (180kg); zeleno je puni profil $\varnothing 150$ (70kg) azurno je cijev $\varnothing 457,2 \times 29$ (1240kg); ljubičasto je profil HEB260 (545kg); modro je profil U350 (170kg); crveno je profil U200(180kg); a smeđe je lim debljine 12mm(160kg); sivo je beton oko 81m^3 . Sve je teško oko 180t.

BITVE

Ugovaratelj: Hidroing d.o.o. ima dobro rješenje za bitve koje su izrađene kao bušeni armirano-betonski pilot $\varnothing 900$ mm dubine 10m, sa bitvom na koti terena od čelične cijevi $L=2.0\text{m}$ $\varnothing 508 \times 32\text{mm}$ u koju je ugrađen čelični profil HEB-360 stoga ih nećemo opisivati.

»OMNIMONT«
d.o.o. – SPLIT

Miroslav Pelajić magistar brodogradnje

PRILOG 3

PRORAČUN STABILITETA PONTONA

ZA OMNIMONT IZRADIO:

Miroslav Pelajić, mag. ing. brodogradnje

»OMNIMONT«
d.o.o. – SPLIT



UVODNE NAPOMENE

OSNOVNA NAMJENA PLUTAJUĆEG PONTONA BEZ VLASTITOG POGONA ZA PUTNIČKO PRISTANIŠTE JE PRIHVAT TRI PARALELNO PRIVEZANA PUTNIČKA BRODA DULJINE PREKO 100m.OVAJ PLUTAJUĆI OBJEKT NIJE PREDVIĐEN ZA OBAVLJANJE POSEBNIH DRUGIH RADOVA,OSIM ŠTO JE PREDVIĐEN ZA STALNI PRIVEZ SA OBALOM PREMA PODRUČJU PLOVIDBE 3,ODNOSNO BITI ĆE EKSPLOATIRAN U PODRUČJU UNUTRAŠNJE PLOVIDBE DO VISINE VALA 0,6m.

PRORAČUN JE NAPRAVLJEN NA TEMELJU KARAKTERISTIKA PRAZNOG OPREMLJENOG PLOVILA MODELIRANOG KROZ 3D MODEL, DOBIVEN U PROGRAMSKOM PAKETU AutoCad-Mechanical 2006.

GLAVNE KARAKTERISTIKE PONTONA:

L = 60 m - ukupna duljina

B = 8 m - najveća širina

T = 1 m - najveći gaz

H = 3,8 m – visina

F = 3,1 m – visina nadvođa

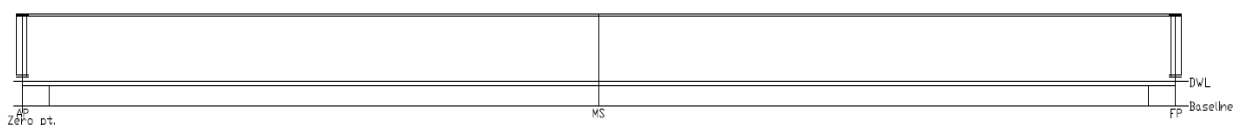
NAPOMENE

- A) STABILITET FORME IZRAČUNAT JE UZ DOPRINOS PONTONA DO GLAVNE PALUBE.
- B) NA PONTONU NEMA OTVORA KROZ KOJE MOŽE NASTUPITI PROGRESIVNO NAPLAVLJIVANJE.NA PONTONU NEMA BALASTNIH SPREMNIKA,NITI SPREMNIKA BILO KAKVE NAMJENE.
- C) U PRORAČUNU JE USVOJEN KOORDINATNI SUSTAV S ISHODIŠTEM U TOČKI, GDJE SE SIJEČE OSNOVICA SA OKOMICOM IZ NAJISTURENIJEG ZADNJEG DIJELA FORME TRUPA, GLEDANO S LIJEVO PREMA DESNO.

D) PRORAČUN STABILITETA IZRAĐEN JE U SKLADU S PRAVILIMA HRB-A, PRAVILA ZA TEHNIČKI NADZOR BRODOVA UNUTARNJE PLOVIDBE DIO 4 ,TE EU-CLASSIFICATION OF INLAND WATERWAY SHIPS .

KRITERIJI VREMENSKIH PRILIKA

KRITERIJI VREMENSKIH PRILIKA IZRAČUNAT JE ZA PRITISAK VJETRA OD 250 Pa, NA IZLOŽENU LATERALNU POVRŠINU BRODA ZA STANJE LAKOG OPREMLJENOG PLOVILA,



SLIKA 1. LATERALNA POVRŠINA LAKOG PONTONA, (IZNAD VODNE LINIJE), $A=175\text{m}^2$.



SLIKA 2. LATERALNA POVRŠINA $A=468\text{ m}^2$ PONTONA SA PRIVEZOM PUTNIČKOG BRODA OD 135M

OPIS STANJA KRCANJA

SLUČAJ 1. PRAZAN OPREMLJEN PONTON

SLUČAJ 2. PONTON U SLUŽBI-PRIVEZ SA PUTNIČKIM BRODOM

SLUČAJ 3. PONTON U SA 200 PUTNIKA NA BOKU

OPASKA:

-ZA SVA TRI STANJA OPTEREĆENJA, TE PRIPADAJUĆU NOSIVOST PONTON UDOVOLJAVA KRITERIJIMA STABILITETA.

PRIJEVOD OSNOVNIH POJMOVA IZ PRORAČUNA NA HRVATSKI JEZIK

loading condition-stanje krcaja

items of loading-pregled pojedinačnih težina koje se krcaju

item reference-naziv zežine

weight –težina

kg-težište po visini od osnovke

xg-težište po duljini od krmene okomice

yg-težište u poprečnom smjeru od cl

fsm moment slobodne površine medija u tanku

summary of loading-zbirni pregled težina koje se krcaju

deadweight-nosivost

lightship –prazan opremljen brod

total weight-ukupna težina

draughts and trim at equilibrium-početni gazovi i trim broda

draughts on baseline at perpendiculars-gaz od osnovke na okomicama

aft-krma

amidship-sredina broda

stability criteria according to a.749 resolution-zahtjevni kriteriji stabiliteta

heel at equilibrium-početni kut nagiba

area-površina

gz curve limited to deg.-gz poluga statičkog stabiliteta ograničena do kuta

range gz-opseg pozitivne vrijednosti gz krivulje

freeboard at equilibrium-početno nadvođe

deck edge points-točka ruba palube

gz curve limited to deg.-gz poluga statičkog stabiliteta ograničena do kuta

range gz-opseg pozitivne vrijednosti gz krivulje

PRIJEVOD OSNOVNIH POJMOVA IZ PRORAČUNA NA HRVATSKI JEZIK

freeboard at equilibrium-početno nadvođe

angle of immersion-kut urona

deck edge points-točka ruba palube

weathertight points-rubne točke na vremenski nepropusnim prostorima

gz curve-krivulja poluga statičkog stabiliteta

dmid-gaz na sredini broda

NAPOMENA:

GORNJI PRIJEVOD NAPRAVLJEN JE IZ RAZLOGA ŠTO SE PO PRAVILIMA HRB-A ZAHTJEVA DA PRORAČUN STABILITETA BUDE NA HRVATSKOM JEZIKU. U GORNJI PRIJEVOD NISU UKLJUČENI IZRAZI IZ DIJELA PRORAČUNA KOJI JE TEŠKO PROVJERITI MANUALNO ILI ZA KOJI BROD UVIJEK UDOVOLJAVA KRITERIJIMA.

PRORAČUN TRIMA I STABILITETA PONTONA ZA PUTNIČKO PRISTANIŠTE U OSIJEKU

SLUČAJ 1. PRAZAN OPREMLJEN PONTON

Damage Case - Intact

Free to Trim

Specific gravity = 1,025; (Density = 1,025 tonne/m³)

Fluid analysis method: Use corrected VCG

Item Name	Quantity	Unit Mass tonne	Total Mass tonne	Long. Arm m	Trans. Arm m	Vert. Arm m	Total FSM tonne.m	FSM Type
Lightship	1	208,500	208,500	29,700	0,000	1,900	0,000	User Specified
PRIVEZ BRODA	1	0,000	0,000	29,000	0,000	1,800	0,000	User Specified
Total Loadcase			208,500	29,700	0,000	1,900	0,000	
FS correction						0,000		
VCG fluid						1,900		

Draft Amidships m	0,682
Displacement t	208,5
Heel deg	0,0
Draft at FP m	0,682
Draft at AP m	0,682
Draft at LCF m	0,682
Trim (+ve by stern) m	0,000
WL Length m	56,643
Beam max extents on WL m	7,111
Wetted Area m ²	428,514
Waterpl. Area m ²	407,881
Prismatic coeff. (Cp)	1,013
Block coeff. (Cb)	0,740
Max Sect. area coeff. (Cm)	0,731
Waterpl. area coeff. (Cwp)	1,013
LCB from zero pt. (+ve fwd) m	29,701
LCF from zero pt. (+ve fwd) m	29,701
KB m	0,383
KG fluid m	1,900
BMt m	8,450
BML m	549,699
GMt corrected m	6,933
GML m	548,182
KMt m	8,833
KML m	550,082
Immersion (TPc) tonne/cm	4,181
MTc tonne.m	19,241
RM at 1deg = GMt.Disp.sin(1) tonne.m	25,229
Max deck inclination deg	0,0000
Trim angle (+ve by stern) deg	0,0000

Key point	Type	Freeboard m
Margin Line (freeboard pos = 0 m)		2,995
Deck Edge (freeboard pos = 0 m)		3,071

5

IZRADIO: K.BILUŠ, Nav.Arch.

ODOBRIO: M.PELAJIĆ, Nav.Arch.

| OMNIMONT d.o.o.

PROJEKT:

PRORAČUN STABILITETA PONTONA ZA PUTNIČKO PRISTANIŠTE
U OSIJEKU

Code	Criteria	Value	Units	Actual	Status	Margin %
Copy of Confirmation of Stability-Article 17.07	EU-Classification of Inland 1.i.: Min. freeboard at equilibrium	0,300	m	3,071	Pass	+923,67
Copy of Confirmation of Stability-Article 17.07	EU-Classification of Inland ii: Value of heel, trim or deck slope at equilibrium	10,0	deg	0,0	Pass	+100,00
Copy of Confirmation of Stability-Article 17.07	EU-Classification of Inland .i.: Min. freeboard at equilibrium	0,300	m	3,071	Pass	+923,67
Copy of Confirmation of Stability-Article 17.07	EU-Classification of Inland .ii: Value of heel, trim or deck slope at equilibrium	10,0	deg	0,0	Pass	+100,00

SLUČAJ 1. PRAZAN OPREMLJEN PONTON

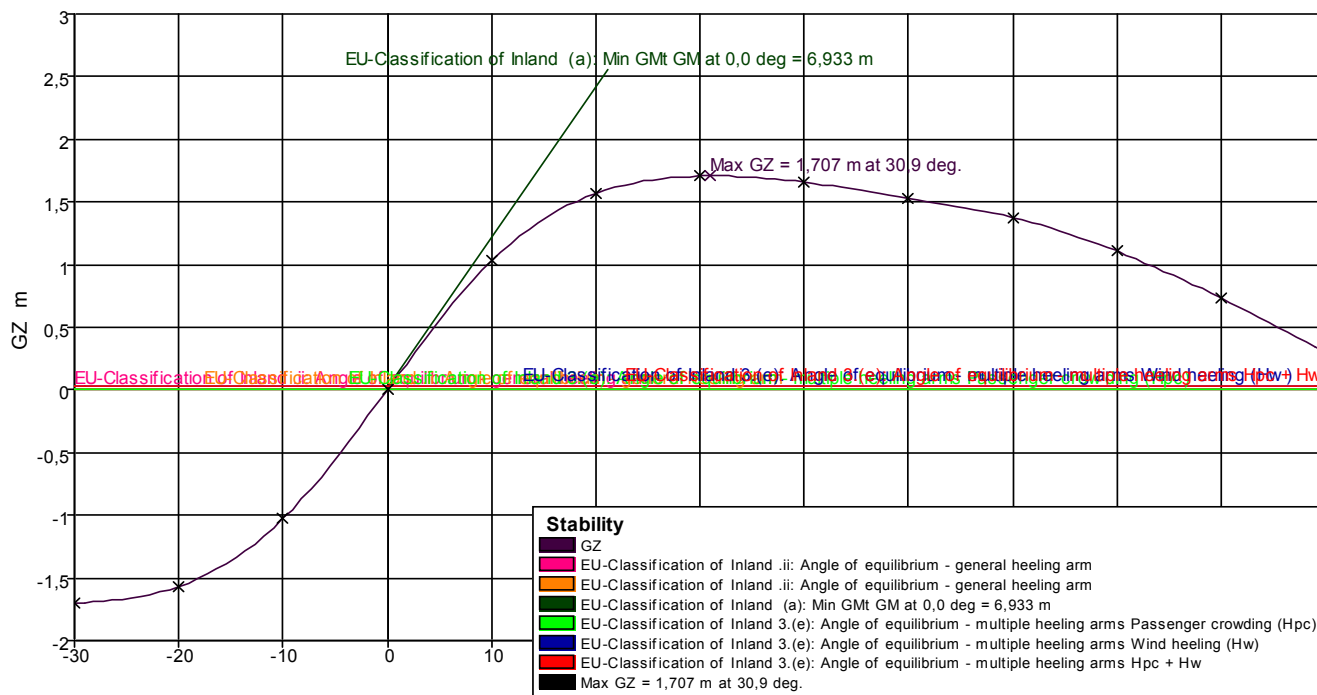
Damage Case - Intact

Free to Trim

Specific gravity = 1,025; (Density = 1,025 tonne/m³)

Fluid analysis method: Use corrected VCG

Item Name	Quantity	Unit Mass tonne	Total Mass tonne	Long. Arm m	Trans. Arm m	Vert. Arm m	Total FSM tonne.m	FSM Type
Lightship	1	208,500	208,500	29,700	0,000	1,900	0,000	User Specified
PRIVEZ BRODA	1	0,000	0,000	29,000	0,000	1,800	0,000	User Specified
Total Loadcase			208,500	29,700	0,000	1,900	0,000	
FS correction						0,000		
VCG fluid						1,900		



6

IZRADIO: K.BILUŠ, Nav.Arch.

ODOBRIO: M.PELAJIĆ, Nav.Arch.

| OMNIMONT d.o.o.

PROJEKT:

PRORAČUN STABILITETA PONTONA ZA PUTNIČKO PRISTANIŠTE U OSIJEKU

Heel to Port deg	-30,0	-20,0	-10,0	0,0	10,0	20,0	30,0	40,0	50,0	60,0	70,0	80,0	90,0
GZ m	-1,705	-1,567	-1,029	0,000	1,030	1,568	1,706	1,659	1,529	1,376	1,108	0,734	0,303
Area under GZ curve from zero heel m.rad	0,6174	0,3287	0,0944	0,0000	0,0944	0,3287	0,6184	0,9139	1,1927	1,4471	1,6657	1,8276	1,9185
Displacement t	208,5	208,5	208,5	208,5	208,5	208,5	208,5	208,5	208,5	208,5	208,5	208,5	208,5
Draft at FP m	-0,025	0,360	0,584	0,682	0,583	0,358	-0,030	-0,614	-1,504	-2,997	-5,897	-14,323	n/a
Draft at AP m	-0,030	0,358	0,583	0,682	0,584	0,360	-0,026	-0,606	-1,493	-2,980	-5,868	-14,266	n/a
WL Length m	60,012	60,012	60,012	56,643	60,012	60,012	60,012	60,012	60,012	60,012	60,012	60,012	60,012
Beam max extents on WL m	4,576	5,315	6,296	7,112	6,296	5,315	4,574	4,286	4,323	4,335	3,797	3,488	3,330
Wetted Area m ²	325,914	356,825	393,785	428,514	393,894	357,130	326,514	315,704	316,791	323,628	317,637	314,251	309,999
Waterpl. Area m ²	264,206	306,382	362,100	407,882	362,032	306,506	264,281	247,917	247,935	249,004	219,638	202,392	193,343
Prismatic coeff. (Cp)	0,958	0,956	0,953	1,012	0,952	0,956	0,959	0,961	0,962	0,964	0,965	0,967	0,967
Block coeff. (Cb)	0,592	0,696	0,626	0,740	0,626	0,696	0,592	0,540	0,500	0,502	0,608	0,735	0,906
LCB from zero pt. (+ve fwd) m	29,706	29,699	29,700	29,704	29,700	29,700	29,699	29,698	29,698	29,699	29,699	29,703	29,699
LCF from zero pt. (+ve fwd) m	29,694	29,691	29,696	29,702	29,705	29,709	29,708	29,708	29,707	29,711	29,695	29,695	29,695
Max deck inclination deg	30,0000	20,0000	10,0000	0,0003	10,0000	20,0000	30,0000	40,0000	50,0000	60,0000	70,0000	80,0000	90,0000
Trim angle (+ve by stern) deg	-0,0050	-0,0017	-0,0003	-0,0003	0,0005	0,0021	0,0044	0,0072	0,0108	0,0168	0,0280	0,0552	90,0000

Key point	Type	Immersion angle deg	Emergence angle deg
Margin Line (immersion pos = 0 m)		56,4	n/a
Deck Edge (immersion pos = 0 m)		57,5	n/a

Code	Criteria	Value	Units	Actual	Status	Margin %
Copy of Confirmation of Stability-Article 17.07	EU-Classification of Inland .ii: Angle of equilibrium - general heeling arm	10,0	deg	0,0	Pass	+100,02
Copy of Confirmation of Stability-Article 17.07	EU-Classification of Inland .ii: Angle of equilibrium - general heeling arm	10,0	deg	0,0	Pass	+100,02
Copy of Confirmation of Stability-Article 17.07	EU-Classification of Inland (a): Min GMt	1,500	m	6,933	Pass	+362,20
Copy of Confirmation of Stability-Article 17.07	EU-Classification of Inland 3.(e): Angle of equilibrium - multiple heeling arms				Pass	
	Passenger crowding (Hpc)	10,0	deg	0,0	Pass	+100,02
	Wind heeling (Hw)	10,0	deg	0,3	Pass	+97,02
	Hpc + Hw	12,0	deg	0,3	Pass	+97,52
Copy of Confirmation of Stability-Article 17.07	EU-Classification of Inland Value of max. GZ above heeling arm	99,000	m		Cross referenced heeling arm does not exist.	

SLUČAJ 2. PONTON U SLUŽBI-PRIVEZ SA PUTNIČKIM BRODOM**Damage Case - Intact**

Free to Trim

Specific gravity = 1,025; (Density = 1,025 tonne/m³)

Fluid analysis method: Use corrected VCG

Item Name	Quantity	Unit Mass tonne	Total Mass tonne	Long. Arm m	Trans. Arm m	Vert. Arm m	Total FSM tonne.m	FSM Type
Lightship	1	208,500	208,500	29,700	0,000	1,900	0,000	User Specified
PRIVEZ BRODA	1	110,000	110,000	29,000	0,000	1,800	0,000	User Specified
Total Loadcase			318,500	29,458	0,000	1,865	0,000	
FS correction						0,000		
VCG fluid						1,865		

Draft Amidships m	0,927
Displacement t	318,5
Heel deg	0,0
Draft at FP m	0,910
Draft at AP m	0,944
Draft at LCF m	0,927
Trim (+ve by stern) m	0,034
WL Length m	59,402
Beam max extents on WL m	8,012
Wetted Area m ²	493,426
Waterpl. Area m ²	465,815
Prismatic coeff. (Cp)	0,939
Block coeff. (Cb)	0,692
Max Sect. area coeff. (Cm)	0,737
Waterpl. area coeff. (Cwp)	0,979
LCB from zero pt. (+ve fwd) m	29,458
LCF from zero pt. (+ve fwd) m	29,700
KB m	0,532
KG fluid m	1,865
BMt m	8,021
BML m	423,628
GMt corrected m	6,687
GML m	422,294
KMt m	8,552
KML m	424,160
Immersion (TPc) tonne/cm	4,775
MTc tonne.m	22,642
RM at 1deg = GMt.Disp.sin(1) tonne.m	37,170
Max deck inclination deg	0,0329
Trim angle (+ve by stern) deg	0,0329

Key point	Type	Freeboard m
Margin Line (freeboard pos = -0,305 m)		2,732
Deck Edge (freeboard pos = 0 m)		2,808

Code	Criteria	Value	Units	Actual	Status	Margin %
Copy of Confirmation of Stability-Article 17.07	EU-Classification of Inland 1.i: Min. freeboard at equilibrium	0,300	m	2,808	Pass	+836,00
Copy of Confirmation of Stability-Article 17.07	EU-Classification of Inland ii: Value of heel, trim or deck slope at equilibrium	10,0	deg	0,0	Pass	+99,67
Copy of Confirmation of Stability-Article 17.07	EU-Classification of Inland .i.: Min. freeboard at equilibrium	0,300	m	2,808	Pass	+836,00
Copy of Confirmation of Stability-Article 17.07	EU-Classification of Inland .ii: Value of heel, trim or deck slope at equilibrium	10,0	deg	0,0	Pass	+99,67

SLUČAJ 2. PONTON U SLUŽBI-PRIVEZ SA PUTNIČKIM BRODOM

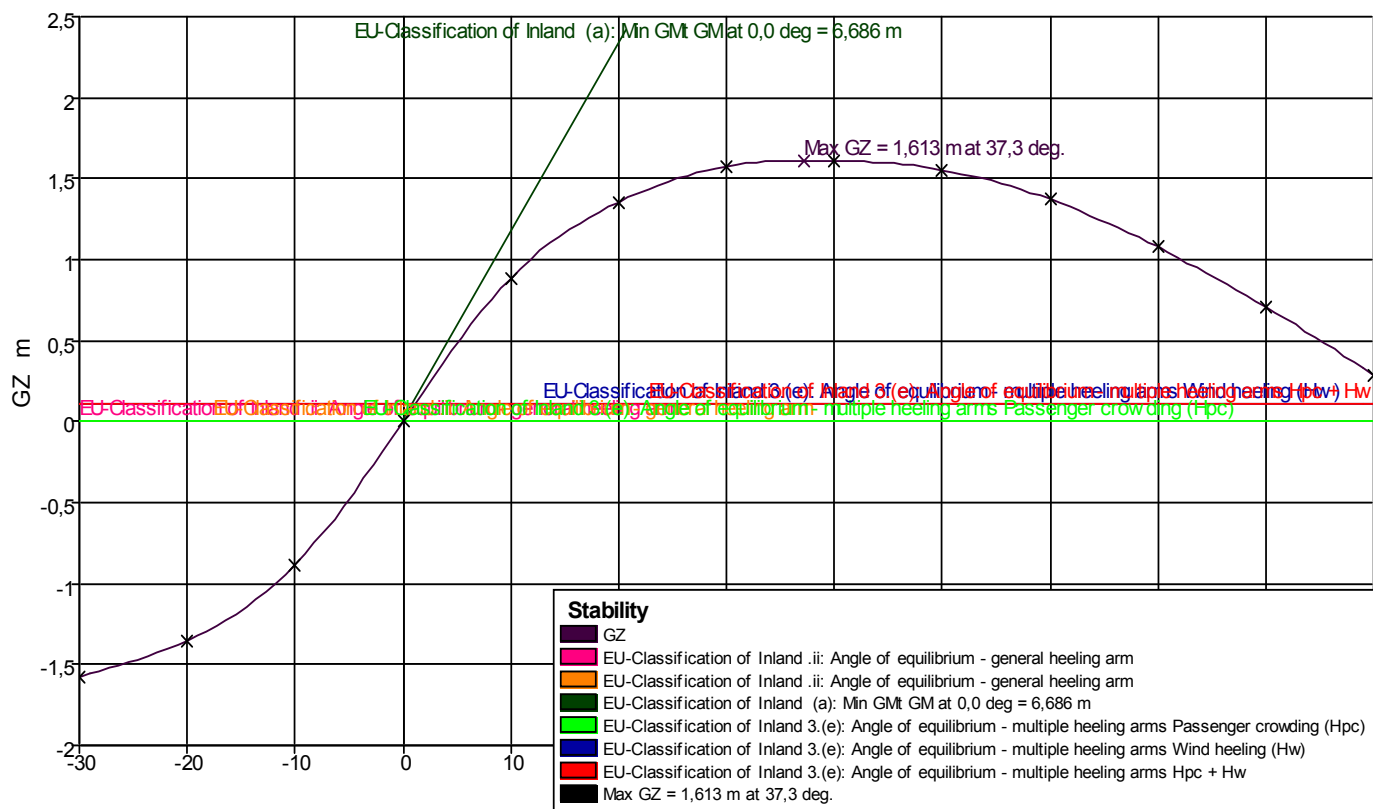
Damage Case - Intact

Free to Trim

Specific gravity = 1,025; (Density = 1,025 tonne/m³)

Fluid analysis method: Use corrected VCG

Item Name	Quantity	Unit Mass tonne	Total Mass tonne	Long. Arm m	Trans. Arm m	Vert. Arm m	Total FSM tonne.m	FSM Type
Lightship	1	208,500	208,500	29,700	0,000	1,900	0,000	User Specified
PRIVEZ BRODA	1	110,000	110,000	29,000	0,000	1,800	0,000	User Specified
Total Loadcase			318,500	29,458	0,000	1,865	0,000	
FS correction						0,000		
VCG fluid						1,865		



Heel to Port deg	-30,0	-20,0	-10,0	0,0	10,0	20,0	30,0	40,0	50,0	60,0	70,0	80,0	90,0
GZ m	-1,575	-1,353	-0,886	0,000	0,886	1,354	1,577	1,610	1,555	1,371	1,077	0,708	0,291
Area under GZ curve from zero heel m.rad	0,5396	0,2825	0,0814	0,0000	0,0816	0,2825	0,5410	0,8211	1,0987	1,3559	1,5708	1,7274	1,8149
Displacement t	318,5	318,5	318,5	318,5	318,5	318,5	318,5	318,5	318,5	318,5	318,5	318,5	318,5
Draft at FP m	0,374	0,678	0,851	0,910	0,850	0,675	0,368	-0,133	-0,930	-2,207	-4,610	-11,576	n/a
Draft at AP m	0,429	0,723	0,891	0,944	0,892	0,726	0,433	-0,054	-0,831	-2,063	-4,380	-11,083	n/a
WL Length m	60,012	60,012	60,012	59,402	60,012	60,012	60,012	60,012	60,012	60,012	60,012	60,012	60,012
Beam max extents on WL m	5,480	6,195	6,881	8,012	6,882	6,199	5,488	5,142	4,903	4,346	4,013	3,714	3,546
Wetted Area m ²	395,879	425,724	448,305	493,426	448,509	426,309	396,711	383,725	383,603	383,619	383,282	379,698	375,383
Waterpl. Area m ²	314,119	356,111	395,266	465,815	395,424	356,230	314,155	294,641	284,213	251,856	232,375	214,443	204,844
Prismatic coeff. (Cp)	0,940	0,937	0,933	0,939	0,932	0,935	0,937	0,939	0,941	0,942	0,942	0,943	0,944
Block coeff. (Cb)	0,575	0,664	0,647	0,692	0,647	0,663	0,573	0,533	0,530	0,591	0,652	0,744	0,858
LCB from zero pt. (+ve fwd) m	29,455	29,457	29,456	29,457	29,457	29,456	29,456	29,456	29,459	29,457	29,455	29,454	29,451
LCF from zero pt. (+ve fwd) m	29,590	29,633	29,628	29,700	29,647	29,650	29,601	29,601	29,601	29,711	29,698	29,683	29,654
Max deck inclination deg	30,0000	20,0000	10,0001	0,0329	10,0001	20,0001	30,0000	40,0000	50,0000	60,0000	70,0000	80,0000	90,0000
Trim angle (+ve by stern) deg	0,0528	0,0440	0,0391	0,0329	0,0410	0,0491	0,0618	0,0762	0,0950	0,1391	0,2217	0,4752	90,0000

Key point	Type	Immersion angle deg	Emergence angle deg
Margin Line (immersion pos = 0 m)		46,2	n/a
Deck Edge (immersion pos = 0 m)		47,4	n/a

Code	Criteria	Value	Units	Actual	Status	Margin %
Copy of Confirmation of Stability-Article 17.07	EU-Classification of Inland .ii: Angle of equilibrium - general heeling arm	10,0	deg	0,0	Pass	+100,02
Copy of Confirmation of Stability-Article 17.07	EU-Classification of Inland .ii: Angle of equilibrium - general heeling arm	10,0	deg	0,0	Pass	+100,02
Copy of Confirmation of Stability-Article 17.07	EU-Classification of Inland (a): Min GMt	1,500	m	6,686	Pass	+345,73
Copy of Confirmation of Stability-Article 17.07	EU-Classification of Inland 3.(e): Angle of equilibrium - multiple heeling arms				Pass	
	Passenger crowding (Hpc)	10,0	deg	0,0	Pass	+100,02
	Wind heeling (Hw)	10,0	deg	1,1	Pass	+89,19
	Hpc + Hw	12,0	deg	1,1	Pass	+90,99
Copy of Confirmation of Stability-Article 17.07	EU-Classification of Inland Value of max. GZ above heeling arm	99,000	m		Cross referenced heeling arm does not exist.	

SLUČAJ 3. PONTON U SA 200 PUTNIKA NA BOKU**Damage Case - Intact**

Free to Trim

Specific gravity = 1,025; (Density = 1,025 tonne/m³)

Fluid analysis method: Use corrected VCG

Item Name	Quantity	Unit Mass tonne	Total Mass tonne	Long. Arm m	Trans. Arm m	Vert. Arm m	Total FSM tonne.m	FSM Type
Lightship	1	208,500	208,500	29,700	0,000	1,900	0,000	User Specified
PRIVEZ BRODA	1	110,000	110,000	29,000	1,500	1,800	0,000	User Specified
PUTNICI	200	0,085	17,000	28,000	4,000	5,000	0,000	User Specified
Total Loadcase			335,500	29,384	0,694	2,024	0,000	
FS correction						0,000		
VCG fluid						2,024		

Draft Amidships m	0,936
Displacement t	335,5
Heel deg	7,6
Draft at FP m	0,910
Draft at AP m	0,963
Draft at LCF m	0,937
Trim (+ve by stern) m	0,054
WL Length m	60,012
Beam max extents on WL m	7,225
Wetted Area m ²	464,907
Waterpl. Area m ²	414,578
Prismatic coeff. (Cp)	0,925
Block coeff. (Cb)	0,644
Max Sect. area coeff. (Cm)	0,696
Waterpl. area coeff. (Cwp)	0,956
LCB from zero pt. (+ve fwd) m	29,380
LCF from zero pt. (+ve fwd) m	29,603
KB m	0,608
KG fluid m	2,024
BMt m	5,420
BML m	353,460
GMt corrected m	3,991
GML m	352,030
KMt m	5,980
KML m	350,938
Immersion (TPc) tonne/cm	4,249
MTc tonne.m	19,882
RM at 1deg = GMt.Disp.sin(1) tonne.m	23,367
Max deck inclination deg	7,6305
Trim angle (+ve by stern) deg	0,0517

Key point	Type	Freeboard m
Margin Line (freeboard pos = 0 m)		2,158
Deck Edge (freeboard pos = 0 m)		2,233

Heel to Port deg	-30,0	-20,0	-10,0	0,0	10,0	20,0	30,0	40,0	50,0	60,0	70,0	80,0	90,0
GZ m	-1,050	-0,808	-0,353	0,492	1,322	1,733	1,903	1,876	1,746	1,469	1,082	0,626	0,125
Area under GZ curve from zero heel m.rad	0,2616	0,0982	-0,0083	0,0156	0,1626	0,4346	0,7548	1,0867	1,4044	1,6869	1,9107	2,0605	2,1264
Displacement t	335,5	335,5	335,5	335,5	335,5	335,5	335,5	335,5	335,5	335,5	335,5	335,5	335,5
Draft at FP m	0,424	0,719	0,886	0,940	0,885	0,715	0,418	-0,073	-0,855	-2,100	-4,440	-11,213	n/a
Draft at AP m	0,499	0,781	0,941	0,986	0,942	0,784	0,503	0,031	-0,724	-1,907	-4,133	-10,560	n/a
WL Length m	60,012	60,012	60,012	59,402	60,012	60,012	60,012	60,012	60,012	60,012	60,012	60,012	60,012
Beam max extents on WL m	5,620	6,280	6,975	8,012	6,976	6,284	5,628	5,274	4,905	4,348	4,015	3,751	3,581
Wetted Area m ²	405,610	433,252	456,241	497,672	456,484	433,730	406,367	393,219	392,634	392,552	392,222	389,500	385,179
Waterpl. Area m ²	321,135	360,439	400,169	465,836	400,324	360,550	321,165	301,213	284,270	251,944	232,620	216,245	206,567
Prismatic coeff. (Cp)	0,934	0,931	0,927	0,933	0,926	0,928	0,931	0,932	0,934	0,935	0,935	0,936	0,937
Block coeff. (Cb)	0,569	0,662	0,646	0,698	0,645	0,660	0,567	0,530	0,539	0,599	0,659	0,740	0,847
LCB from zero pt. (+ve fwd) m	29,381	29,383	29,382	29,383	29,383	29,382	29,381	29,380	29,384	29,381	29,379	29,378	29,375
LCF from zero pt. (+ve fwd) m	29,558	29,613	29,607	29,700	29,625	29,630	29,568	29,567	29,706	29,697	29,696	29,642	29,640
Max deck inclination deg	30,0001	20,0001	10,0001	0,0453	10,0001	20,0001	30,0001	40,0001	50,0000	60,0000	70,0000	80,0000	90,0000
Trim angle (+ve by stern) deg	0,0723	0,0605	0,0533	0,0453	0,0553	0,0659	0,0816	0,1001	0,1271	0,1857	0,2958	0,6291	90,0000

Key point	Type	Immersion angle deg	Emergence angle deg
Margin Line (immersion pos = 0 m)		44,8	n/a
Deck Edge (immersion pos = 0 m)		45,9	n/a

Code	Criteria	Value	Units	Actual	Status	Margin %
Copy of Confirmation of Stability- Article 17.07	EU-Classification of Inland .ii: Angle of equilibrium - general heeling arm	10,0	deg	-5,4	Pass	+154,21
Copy of Confirmation of Stability- Article 17.07	EU-Classification of Inland .ii: Angle of equilibrium - general heeling arm	10,0	deg	-5,4	Pass	+154,21
Copy of Confirmation of Stability- Article 17.07	EU-Classification of Inland (a): Min GMt	1,500	m	4,661	Pass	+210,73
Copy of Confirmation of Stability- Article 17.07	EU-Classification of Inland 3.(e): Angle of equilibrium - multiple heeling arms				Pass	
	Passenger crowding (Hpc)	10,0	deg	-3,1	Pass	+131,31
	Wind heeling (Hw)	10,0	deg	-4,3	Pass	+142,73
	Hpc + Hw	12,0	deg	-2,0	Pass	+116,96
Copy of Confirmation of Stability- Article 17.07	EU-Classification of Inland Value of max. GZ above heeling arm	99,000	m		Cross referenced heeling arm does not exist.	

OČITANJA ZA DIJAGRAMNI LIST

U NASTAVKU SU PRILOŽENE TABLICE HIDROSTATIČKIH ZNAČAJKI I KOEFICIJENATA FORME TRUPA;

1. TRIM U ODNOSU NA OSNOVICU..... $\Delta T=0,0$ [m]

U TABLICAMA I PRORAČUNU KORISTE SE SLJEDEĆE OZNAKE:

XG-POLOŽAJ TEŽIŠTA PO DULJINI OD KRMENE OKOMICE

ZG/KG POLOŽAJ TEŽIŠTA BRODA ILI NEKE DRUGE TEŽINE PO VISINI OD OSNOVKE

D-ISTISNINA BRODA

LCB POLOŽAJ TEŽIŠTA ISTISNINE PO DULJINI BRODA

MCT/CM JEDINIČNI MOMENT TRIMA

KMT VISINA POPREČNOG METACENTRA OD OSNOVKE

KML VISINA UZDUŽNOG METACENTRA OD OSNOVKE

CB KOEFICIJENT ISTISNINE

CW KOEFICIJENT VODNE LINIJE

CP PRIZMATIČKI KOEFICIJENT

Hydrostatics

Fixed Trim = 0 m (+ve by stern)

Specific gravity = 1,025; (Density = 1,025 tonne/m³)

Draft Amidships m	Displacement t	Draft at FP m	Draft at AP m	WL Length m	LCB from zero pt. (+ve fwd) m	KB m	BMt m	GMt m	KMt m
0,000	0,0000	0,000	0,000	56,643	29,701	0,800	0,000	0,800	0,800
0,002	0,3813	0,002	0,002	56,643	29,701	0,001	453,174	453,175	453,175
0,004	0,7640	0,004	0,004	56,643	29,701	0,002	228,521	228,523	228,523
0,006	1,148	0,006	0,006	56,643	29,701	0,003	153,642	153,645	153,645
0,008	1,533	0,008	0,008	56,643	29,701	0,004	116,208	116,212	116,212
0,010	1,920	0,010	0,010	56,643	29,701	0,005	93,750	93,755	93,755
0,012	2,308	0,012	0,012	56,643	29,701	0,006	78,782	78,788	78,788
0,014	2,697	0,014	0,014	56,643	29,701	0,007	68,093	68,100	68,100
0,016	3,088	0,016	0,016	56,643	29,701	0,008	60,079	60,087	60,087
0,018	3,480	0,018	0,018	56,643	29,701	0,009	53,847	53,856	53,856
0,020	3,874	0,020	0,020	56,643	29,701	0,010	48,864	48,874	48,874
0,022	4,268	0,022	0,022	56,643	29,701	0,011	44,788	44,800	44,800
0,024	4,664	0,024	0,024	56,643	29,701	0,012	41,394	41,406	41,406
0,026	5,062	0,026	0,026	56,643	29,701	0,013	38,523	38,536	38,536
0,028	5,461	0,028	0,028	56,643	29,701	0,014	36,063	36,077	36,077
0,030	5,861	0,030	0,030	56,643	29,701	0,015	33,933	33,948	33,948
0,032	6,262	0,032	0,032	56,643	29,701	0,016	32,070	32,086	32,086
0,034	6,665	0,034	0,034	56,643	29,701	0,017	30,427	30,444	30,444
0,036	7,069	0,036	0,036	56,643	29,701	0,018	28,968	28,986	28,986
0,038	7,475	0,038	0,038	56,643	29,701	0,019	27,663	27,683	27,683
0,040	7,881	0,040	0,040	56,643	29,701	0,020	26,490	26,510	26,510
0,042	8,289	0,042	0,042	56,643	29,701	0,021	25,430	25,451	25,451
0,044	8,699	0,044	0,044	56,643	29,701	0,022	24,466	24,489	24,489
0,046	9,110	0,046	0,046	56,643	29,701	0,023	23,588	23,611	23,611
0,048	9,522	0,048	0,048	56,643	29,701	0,024	22,783	22,807	22,807
0,050	9,936	0,050	0,050	56,643	29,701	0,025	22,043	22,069	22,069
0,052	10,35	0,052	0,052	56,643	29,701	0,026	21,361	21,388	21,388
0,054	10,77	0,054	0,054	56,643	29,701	0,027	20,731	20,758	20,758
0,056	11,18	0,056	0,056	56,643	29,701	0,028	20,146	20,174	20,174
0,058	11,60	0,058	0,058	56,643	29,701	0,030	19,602	19,631	19,631
0,060	12,02	0,060	0,060	56,643	29,701	0,031	19,094	19,125	19,125
0,062	12,45	0,062	0,062	56,643	29,701	0,032	18,621	18,652	18,652
0,064	12,87	0,064	0,064	56,643	29,701	0,033	18,177	18,210	18,210
0,066	13,29	0,066	0,066	56,643	29,701	0,034	17,761	17,794	17,794
0,068	13,72	0,068	0,068	56,643	29,701	0,035	17,370	17,404	17,404
0,070	14,15	0,070	0,070	56,643	29,701	0,036	17,001	17,037	17,037
0,072	14,57	0,072	0,072	56,643	29,701	0,037	16,654	16,691	16,691
0,074	15,00	0,074	0,074	56,643	29,701	0,038	16,326	16,364	16,364
0,076	15,43	0,076	0,076	56,643	29,701	0,039	16,016	16,055	16,055
0,078	15,87	0,078	0,078	56,643	29,701	0,040	15,722	15,762	15,762
0,080	16,30	0,080	0,080	56,643	29,701	0,041	15,443	15,484	15,484
0,082	16,74	0,082	0,082	56,643	29,701	0,042	15,179	15,221	15,221
0,084	17,17	0,084	0,084	56,643	29,701	0,043	14,927	14,970	14,970
0,086	17,61	0,086	0,086	56,643	29,701	0,044	14,688	14,732	14,732
0,088	18,05	0,088	0,088	56,643	29,701	0,045	14,460	14,505	14,505
0,090	18,49	0,090	0,090	56,643	29,701	0,046	14,242	14,288	14,288
0,092	18,93	0,092	0,092	56,643	29,701	0,047	14,034	14,081	14,081
0,094	19,37	0,094	0,094	56,643	29,701	0,048	13,836	13,884	13,884
0,096	19,82	0,096	0,096	56,643	29,701	0,049	13,646	13,695	13,695
0,098	20,26	0,098	0,098	56,643	29,701	0,050	13,464	13,515	13,515
0,100	20,71	0,100	0,100	56,643	29,701	0,051	13,290	13,342	13,342
0,102	21,16	0,102	0,102	56,643	29,701	0,052	13,123	13,176	13,176
0,104	21,61	0,104	0,104	56,643	29,701	0,054	12,963	13,017	13,017

Draft Amidships m	Displacement t	Draft at FP m	Draft at AP m	WL Length m	LCB from zero pt. (+ve fwd) m	KB m	BMt m	GMt m	KMt m
0,108	22,51	0,108	0,108	56,643	29,701	0,056	12,662	12,718	12,718
0,110	22,97	0,110	0,110	56,643	29,701	0,057	12,520	12,577	12,577
0,112	23,42	0,112	0,112	56,643	29,701	0,058	12,384	12,442	12,442
0,114	23,88	0,114	0,114	56,643	29,701	0,059	12,252	12,311	12,311
0,116	24,34	0,116	0,116	56,643	29,701	0,060	12,126	12,186	12,186
0,118	24,80	0,118	0,118	56,643	29,701	0,061	12,004	12,065	12,065
0,120	25,26	0,120	0,120	56,643	29,701	0,062	11,887	11,949	11,949
0,122	25,72	0,122	0,122	56,643	29,701	0,063	11,773	11,836	11,836
0,124	26,18	0,124	0,124	56,643	29,701	0,064	11,664	11,728	11,728
0,126	26,65	0,126	0,126	56,643	29,701	0,065	11,558	11,623	11,623
0,128	27,11	0,128	0,128	56,643	29,701	0,066	11,456	11,522	11,522
0,130	27,58	0,130	0,130	56,643	29,701	0,067	11,358	11,425	11,425
0,132	28,05	0,132	0,132	56,643	29,701	0,068	11,262	11,331	11,331
0,134	28,52	0,134	0,134	56,643	29,701	0,069	11,170	11,240	11,240
0,136	28,99	0,136	0,136	56,643	29,701	0,071	11,081	11,151	11,151
0,138	29,47	0,138	0,138	56,643	29,701	0,072	10,995	11,066	11,066
0,140	29,94	0,140	0,140	56,643	29,701	0,073	10,911	10,984	10,984
0,142	30,42	0,142	0,142	56,643	29,701	0,074	10,830	10,904	10,904
0,144	30,89	0,144	0,144	56,643	29,701	0,075	10,752	10,826	10,826
0,146	31,37	0,146	0,146	56,643	29,701	0,076	10,676	10,752	10,752
0,148	31,85	0,148	0,148	56,643	29,701	0,077	10,602	10,679	10,679
0,150	32,33	0,150	0,150	56,643	29,701	0,078	10,530	10,608	10,608
0,152	32,81	0,152	0,152	56,643	29,701	0,079	10,461	10,540	10,540
0,154	33,30	0,154	0,154	56,643	29,701	0,080	10,394	10,474	10,474
0,156	33,78	0,156	0,156	56,643	29,701	0,081	10,328	10,410	10,410
0,158	34,27	0,158	0,158	56,643	29,701	0,082	10,265	10,347	10,347
0,160	34,76	0,160	0,160	56,643	29,701	0,083	10,203	10,287	10,287
0,162	35,25	0,162	0,162	56,643	29,701	0,084	10,144	10,228	10,228
0,164	35,74	0,164	0,164	56,643	29,701	0,086	10,085	10,171	10,171
0,166	36,23	0,166	0,166	56,643	29,701	0,087	10,029	10,115	10,115
0,168	36,72	0,168	0,168	56,643	29,701	0,088	9,974	10,062	10,062
0,170	37,22	0,170	0,170	56,643	29,701	0,089	9,920	10,009	10,009
0,172	37,71	0,172	0,172	56,643	29,701	0,090	9,868	9,958	9,958
0,174	38,21	0,174	0,174	56,643	29,701	0,091	9,818	9,909	9,909
0,176	38,71	0,176	0,176	56,643	29,701	0,092	9,769	9,861	9,861
0,178	39,21	0,178	0,178	56,643	29,701	0,093	9,721	9,814	9,814
0,180	39,71	0,180	0,180	56,643	29,701	0,094	9,674	9,768	9,768
0,182	40,21	0,182	0,182	56,643	29,701	0,095	9,629	9,724	9,724
0,184	40,72	0,184	0,184	56,643	29,701	0,096	9,585	9,681	9,681
0,186	41,22	0,186	0,186	56,643	29,701	0,097	9,542	9,639	9,639
0,188	41,73	0,188	0,188	56,643	29,701	0,099	9,500	9,598	9,598
0,190	42,24	0,190	0,190	56,643	29,701	0,100	9,459	9,559	9,559
0,192	42,75	0,192	0,192	56,643	29,701	0,101	9,419	9,520	9,520
0,194	43,26	0,194	0,194	56,643	29,701	0,102	9,381	9,482	9,482
0,196	43,77	0,196	0,196	56,643	29,701	0,103	9,343	9,446	9,446
0,198	44,28	0,198	0,198	56,643	29,701	0,104	9,306	9,410	9,410
0,200	44,80	0,200	0,200	56,643	29,701	0,105	9,270	9,375	9,375
0,202	45,31	0,202	0,202	56,643	29,701	0,106	9,235	9,342	9,342
0,204	45,83	0,204	0,204	56,643	29,701	0,107	9,201	9,309	9,309
0,206	46,35	0,206	0,206	56,643	29,701	0,108	9,168	9,276	9,276
0,208	46,87	0,208	0,208	56,643	29,701	0,109	9,136	9,245	9,245
0,210	47,39	0,210	0,210	56,643	29,701	0,111	9,104	9,215	9,215
0,212	47,92	0,212	0,212	56,643	29,701	0,112	9,073	9,185	9,185
0,214	48,44	0,214	0,214	56,643	29,701	0,113	9,043	9,156	9,156
0,216	48,97	0,216	0,216	56,643	29,701	0,114	9,014	9,128	9,128
0,218	49,49	0,218	0,218	56,643	29,701	0,115	8,985	9,100	9,100
0,220	50,02	0,220	0,220	56,643	29,701	0,116	8,957	9,073	9,073
0,222	50,55	0,222	0,222	56,643	29,701	0,117	8,930	9,047	9,047
0,224	51,08	0,224	0,224	56,643	29,701	0,118	8,904	9,022	9,022

Draft Amidships m	Displacement t	Draft at FP m	Draft at AP m	WL Length m	LCB from zero pt. (+ve fwd) m	KB m	BMt m	GMt m	KMt m
0,228	52,15	0,228	0,228	56,643	29,701	0,120	8,852	8,973	8,973
0,230	52,69	0,230	0,230	56,643	29,701	0,122	8,828	8,949	8,949
0,232	53,22	0,232	0,232	56,643	29,701	0,123	8,804	8,926	8,926
0,234	53,76	0,234	0,234	56,643	29,701	0,124	8,780	8,904	8,904
0,236	54,30	0,236	0,236	56,643	29,701	0,125	8,757	8,882	8,882
0,238	54,84	0,238	0,238	56,643	29,701	0,126	8,735	8,861	8,861
0,240	55,38	0,240	0,240	56,643	29,701	0,127	8,713	8,840	8,840
0,242	55,93	0,242	0,242	56,643	29,701	0,128	8,691	8,820	8,820
0,244	56,47	0,244	0,244	56,643	29,701	0,129	8,671	8,800	8,800
0,246	57,02	0,246	0,246	56,643	29,701	0,130	8,650	8,781	8,781
0,248	57,57	0,248	0,248	56,643	29,701	0,131	8,630	8,762	8,762
0,251	58,12	0,251	0,251	56,643	29,701	0,133	8,611	8,744	8,744
0,253	58,67	0,253	0,253	56,643	29,701	0,134	8,592	8,726	8,726
0,255	59,22	0,255	0,255	56,643	29,701	0,135	8,574	8,708	8,708
0,257	59,77	0,257	0,257	56,643	29,701	0,136	8,556	8,692	8,692
0,259	60,32	0,259	0,259	56,643	29,701	0,137	8,538	8,675	8,675
0,261	60,88	0,261	0,261	56,643	29,701	0,138	8,521	8,659	8,659
0,263	61,44	0,263	0,263	56,643	29,701	0,139	8,504	8,643	8,643
0,265	62,00	0,265	0,265	56,643	29,701	0,140	8,488	8,628	8,628
0,267	62,56	0,267	0,267	56,643	29,701	0,141	8,472	8,613	8,613
0,269	63,12	0,269	0,269	56,643	29,701	0,143	8,456	8,599	8,599
0,271	63,68	0,271	0,271	56,643	29,701	0,144	8,441	8,585	8,585
0,273	64,24	0,273	0,273	56,643	29,701	0,145	8,426	8,571	8,571
0,275	64,81	0,275	0,275	56,643	29,701	0,146	8,412	8,558	8,558
0,277	65,38	0,277	0,277	56,643	29,701	0,147	8,398	8,545	8,545
0,279	65,94	0,279	0,279	56,643	29,701	0,148	8,384	8,532	8,532
0,281	66,51	0,281	0,281	56,643	29,701	0,149	8,370	8,520	8,520
0,283	67,09	0,283	0,283	56,643	29,701	0,150	8,357	8,508	8,508
0,285	67,66	0,285	0,285	56,643	29,701	0,152	8,344	8,496	8,496
0,287	68,23	0,287	0,287	56,643	29,701	0,153	8,332	8,485	8,485
0,289	68,81	0,289	0,289	56,643	29,701	0,154	8,320	8,474	8,474
0,291	69,38	0,291	0,291	56,643	29,701	0,155	8,308	8,463	8,463
0,293	69,96	0,293	0,293	56,643	29,701	0,156	8,296	8,452	8,452
0,295	70,54	0,295	0,295	56,643	29,701	0,157	8,285	8,442	8,442
0,297	71,12	0,297	0,297	56,643	29,701	0,158	8,274	8,432	8,432
0,299	71,70	0,299	0,299	56,643	29,701	0,159	8,263	8,423	8,423
0,301	72,28	0,301	0,301	56,643	29,701	0,161	8,253	8,413	8,413
0,303	72,87	0,303	0,303	56,643	29,701	0,162	8,243	8,404	8,404
0,305	73,46	0,305	0,305	56,643	29,701	0,163	8,233	8,396	8,396
0,307	74,04	0,307	0,307	56,643	29,701	0,164	8,223	8,387	8,387
0,309	74,63	0,309	0,309	56,643	29,701	0,165	8,214	8,379	8,379
0,311	75,22	0,311	0,311	56,643	29,701	0,166	8,205	8,371	8,371
0,313	75,81	0,313	0,313	56,643	29,701	0,167	8,196	8,363	8,363
0,315	76,41	0,315	0,315	56,643	29,701	0,168	8,187	8,355	8,355
0,317	77,00	0,317	0,317	56,643	29,701	0,170	8,179	8,348	8,348
0,319	77,60	0,319	0,319	56,643	29,701	0,171	8,170	8,341	8,341
0,321	78,19	0,321	0,321	56,643	29,701	0,172	8,162	8,334	8,334
0,323	78,79	0,323	0,323	56,643	29,701	0,173	8,155	8,328	8,328
0,325	79,39	0,325	0,325	56,643	29,701	0,174	8,147	8,321	8,321
0,327	79,99	0,327	0,327	56,643	29,701	0,175	8,140	8,315	8,315
0,329	80,59	0,329	0,329	56,643	29,701	0,176	8,133	8,309	8,309
0,331	81,20	0,331	0,331	56,643	29,701	0,177	8,126	8,303	8,303
0,333	81,80	0,333	0,333	56,643	29,701	0,179	8,119	8,298	8,298
0,335	82,41	0,335	0,335	56,643	29,701	0,180	8,113	8,292	8,292
0,337	83,02	0,337	0,337	56,643	29,701	0,181	8,106	8,287	8,287
0,339	83,63	0,339	0,339	56,643	29,701	0,182	8,100	8,282	8,282
0,341	84,24	0,341	0,341	56,643	29,701	0,183	8,094	8,277	8,277
0,343	84,85	0,343	0,343	56,643	29,701	0,184	8,088	8,273	8,273
0,345	85,46	0,345	0,345	56,643	29,701	0,185	8,083	8,268	8,268

Draft Amidships m	Displacement t	Draft at FP m	Draft at AP m	WL Length m	LCB from zero pt. (+ve fwd) m	KB m	BMt m	Gmt m	KMt m
0,349	86,69	0,349	0,349	56,643	29,701	0,188	8,072	8,260	8,260
0,351	87,31	0,351	0,351	56,643	29,701	0,189	8,067	8,256	8,256
0,353	87,93	0,353	0,353	56,643	29,701	0,190	8,062	8,252	8,252
0,355	88,55	0,355	0,355	56,643	29,701	0,191	8,058	8,249	8,249
0,357	89,17	0,357	0,357	56,643	29,701	0,192	8,053	8,245	8,245
0,359	89,79	0,359	0,359	56,643	29,701	0,193	8,049	8,242	8,242
0,361	90,42	0,361	0,361	56,643	29,701	0,195	8,045	8,239	8,239
0,363	91,04	0,363	0,363	56,643	29,701	0,196	8,041	8,236	8,236
0,365	91,67	0,365	0,365	56,643	29,701	0,197	8,037	8,233	8,233
0,367	92,30	0,367	0,367	56,643	29,701	0,198	8,033	8,231	8,231
0,369	92,93	0,369	0,369	56,643	29,701	0,199	8,029	8,228	8,228
0,371	93,56	0,371	0,371	56,643	29,701	0,200	8,026	8,226	8,226
0,373	94,19	0,373	0,373	56,643	29,701	0,201	8,022	8,224	8,224
0,375	94,83	0,375	0,375	56,643	29,701	0,203	8,019	8,222	8,222
0,377	95,46	0,377	0,377	56,643	29,701	0,204	8,016	8,220	8,220
0,379	96,10	0,379	0,379	56,643	29,701	0,205	8,013	8,218	8,218
0,381	96,74	0,381	0,381	56,643	29,701	0,206	8,011	8,217	8,217
0,383	97,38	0,383	0,383	56,643	29,701	0,207	8,008	8,215	8,215
0,385	98,02	0,385	0,385	56,643	29,701	0,208	8,005	8,214	8,214
0,387	98,66	0,387	0,387	56,643	29,701	0,209	8,003	8,212	8,212
0,389	99,30	0,389	0,389	56,643	29,701	0,211	8,001	8,211	8,211
0,391	99,95	0,391	0,391	56,643	29,701	0,212	7,999	8,210	8,210
0,393	100,6	0,393	0,393	56,643	29,701	0,213	7,997	8,210	8,210
0,395	101,2	0,395	0,395	56,643	29,701	0,214	7,995	8,209	8,209
0,397	101,9	0,397	0,397	56,643	29,701	0,215	7,993	8,208	8,208
0,399	102,5	0,399	0,399	56,643	29,701	0,216	7,991	8,208	8,208
0,401	103,2	0,401	0,401	56,643	29,701	0,217	7,990	8,207	8,207
0,403	103,8	0,403	0,403	56,643	29,701	0,219	7,989	8,207	8,207
0,405	104,5	0,405	0,405	56,643	29,701	0,220	7,987	8,207	8,207
0,407	105,2	0,407	0,407	56,643	29,701	0,221	7,986	8,207	8,207
0,409	105,8	0,409	0,409	56,643	29,701	0,222	7,985	8,207	8,207
0,411	106,5	0,411	0,411	56,643	29,701	0,223	7,984	8,207	8,207
0,413	107,1	0,413	0,413	56,643	29,701	0,224	7,983	8,208	8,208
0,415	107,8	0,415	0,415	56,643	29,701	0,225	7,982	8,208	8,208
0,417	108,5	0,417	0,417	56,643	29,701	0,227	7,982	8,208	8,208
0,419	109,1	0,419	0,419	56,643	29,701	0,228	7,981	8,209	8,209
0,421	109,8	0,421	0,421	56,643	29,701	0,229	7,981	8,210	8,210
0,423	110,5	0,423	0,423	56,643	29,701	0,230	7,980	8,211	8,211
0,425	111,1	0,425	0,425	56,643	29,701	0,231	7,980	8,211	8,211
0,427	111,8	0,427	0,427	56,643	29,701	0,232	7,980	8,212	8,212
0,429	112,5	0,429	0,429	56,643	29,701	0,234	7,980	8,214	8,214
0,431	113,1	0,431	0,431	56,643	29,701	0,235	7,980	8,215	8,215
0,433	113,8	0,433	0,433	56,643	29,701	0,236	7,980	8,216	8,216
0,435	114,5	0,435	0,435	56,643	29,701	0,237	7,980	8,217	8,217
0,437	115,2	0,437	0,437	56,643	29,701	0,238	7,981	8,219	8,219
0,439	115,8	0,439	0,439	56,643	29,701	0,239	7,981	8,220	8,220
0,441	116,5	0,441	0,441	56,643	29,701	0,241	7,981	8,222	8,222
0,443	117,2	0,443	0,443	56,643	29,701	0,242	7,982	8,224	8,224
0,445	117,9	0,445	0,445	56,643	29,701	0,243	7,983	8,226	8,226
0,447	118,6	0,447	0,447	56,643	29,701	0,244	7,983	8,227	8,227
0,449	119,3	0,449	0,449	56,643	29,701	0,245	7,984	8,229	8,229
0,451	119,9	0,451	0,451	56,643	29,701	0,246	7,985	8,231	8,231
0,453	120,6	0,453	0,453	56,643	29,701	0,247	7,986	8,234	8,234
0,455	121,3	0,455	0,455	56,643	29,701	0,249	7,987	8,236	8,236
0,457	122,0	0,457	0,457	56,643	29,701	0,250	7,988	8,238	8,238
0,459	122,7	0,459	0,459	56,643	29,701	0,251	7,990	8,240	8,240
0,461	123,4	0,461	0,461	56,643	29,701	0,252	7,991	8,243	8,243
0,463	124,1	0,463	0,463	56,643	29,701	0,253	7,992	8,245	8,245
0,465	124,8	0,465	0,465	56,643	29,701	0,254	7,994	8,248	8,248

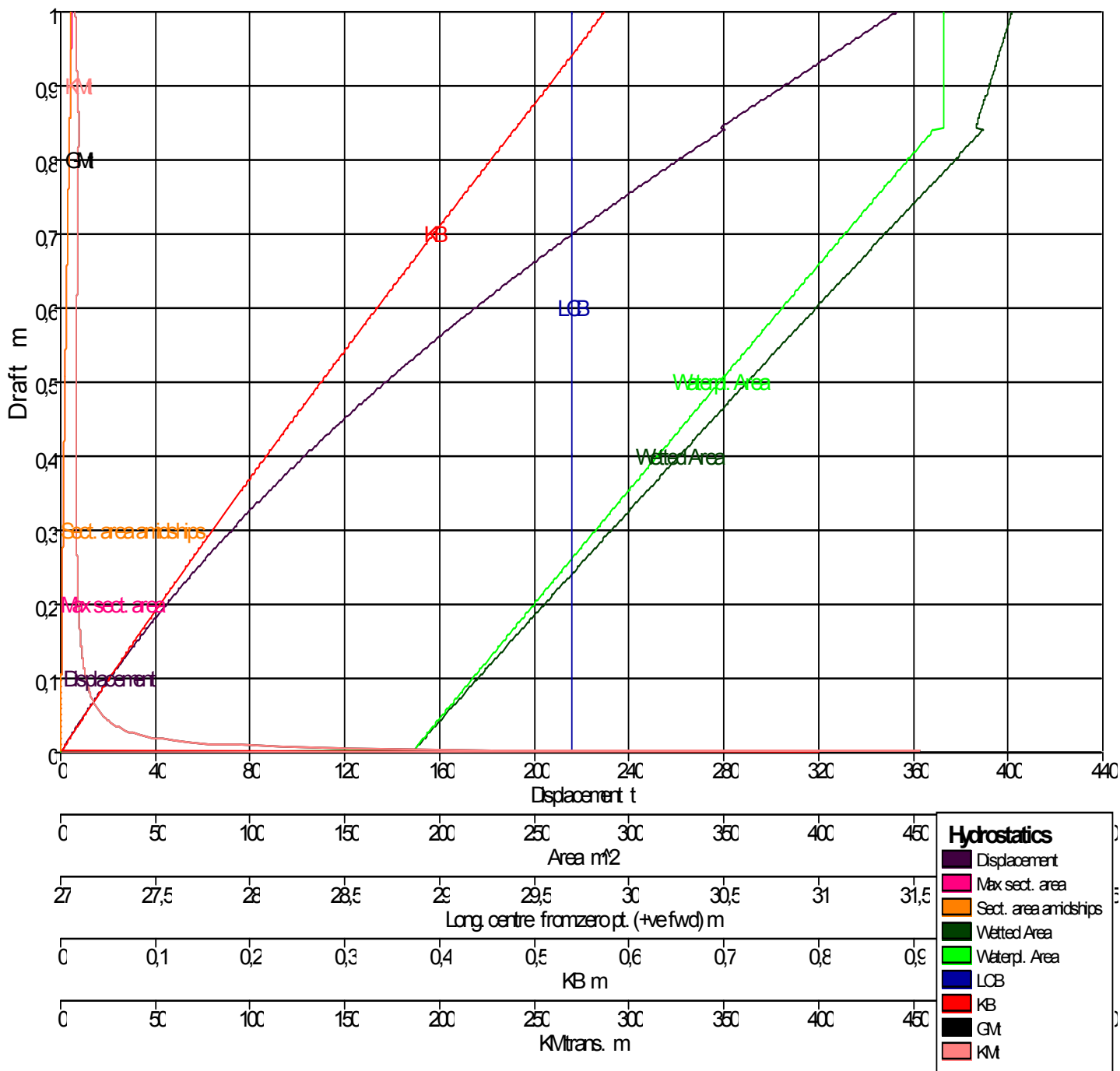
Draft Amidships m	Displacement t	Draft at FP m	Draft at AP m	WL Length m	LCB from zero pt. (+ve fwd) m	KB m	BMt m	Gmt m	KMt m
0,469	126,2	0,469	0,469	56,643	29,701	0,257	7,997	8,254	8,254
0,471	126,9	0,471	0,471	56,643	29,701	0,258	7,998	8,256	8,256
0,473	127,6	0,473	0,473	56,643	29,701	0,259	8,000	8,259	8,259
0,475	128,3	0,475	0,475	56,643	29,701	0,260	8,002	8,262	8,262
0,477	129,0	0,477	0,477	56,643	29,701	0,261	8,004	8,265	8,265
0,479	129,7	0,479	0,479	56,643	29,701	0,263	8,006	8,268	8,268
0,481	130,4	0,481	0,481	56,643	29,701	0,264	8,008	8,272	8,272
0,483	131,1	0,483	0,483	56,643	29,701	0,265	8,010	8,275	8,275
0,485	131,8	0,485	0,485	56,643	29,701	0,266	8,012	8,278	8,278
0,487	132,5	0,487	0,487	56,643	29,701	0,267	8,014	8,281	8,281
0,489	133,3	0,489	0,489	56,643	29,701	0,268	8,016	8,285	8,285
0,491	134,0	0,491	0,491	56,643	29,701	0,270	8,019	8,288	8,288
0,493	134,7	0,493	0,493	56,643	29,701	0,271	8,021	8,292	8,292
0,495	135,4	0,495	0,495	56,643	29,701	0,272	8,024	8,296	8,296
0,497	136,1	0,497	0,497	56,643	29,701	0,273	8,026	8,299	8,299
0,499	136,8	0,499	0,499	56,643	29,701	0,274	8,029	8,303	8,303
0,501	137,6	0,501	0,501	56,643	29,701	0,275	8,031	8,307	8,307
0,503	138,3	0,503	0,503	56,643	29,701	0,277	8,034	8,311	8,311
0,505	139,0	0,505	0,505	56,643	29,701	0,278	8,037	8,315	8,315
0,507	139,7	0,507	0,507	56,643	29,701	0,279	8,040	8,319	8,319
0,509	140,5	0,509	0,509	56,643	29,701	0,280	8,042	8,323	8,323
0,511	141,2	0,511	0,511	56,643	29,701	0,281	8,045	8,327	8,327
0,513	141,9	0,513	0,513	56,643	29,701	0,283	8,048	8,331	8,331
0,515	142,6	0,515	0,515	56,643	29,701	0,284	8,051	8,335	8,335
0,517	143,4	0,517	0,517	56,643	29,701	0,285	8,054	8,339	8,339
0,519	144,1	0,519	0,519	56,643	29,701	0,286	8,058	8,344	8,344
0,521	144,8	0,521	0,521	56,643	29,701	0,287	8,061	8,348	8,348
0,523	145,6	0,523	0,523	56,643	29,701	0,288	8,064	8,352	8,352
0,525	146,3	0,525	0,525	56,643	29,701	0,290	8,067	8,357	8,357
0,527	147,1	0,527	0,527	56,643	29,701	0,291	8,071	8,361	8,361
0,529	147,8	0,529	0,529	56,643	29,701	0,292	8,074	8,366	8,366
0,531	148,5	0,531	0,531	56,643	29,701	0,293	8,078	8,371	8,371
0,533	149,3	0,533	0,533	56,643	29,701	0,294	8,081	8,375	8,375
0,535	150,0	0,535	0,535	56,643	29,701	0,295	8,085	8,380	8,380
0,537	150,8	0,537	0,537	56,643	29,701	0,297	8,088	8,385	8,385
0,539	151,5	0,539	0,539	56,643	29,701	0,298	8,092	8,390	8,390
0,541	152,3	0,541	0,541	56,643	29,701	0,299	8,096	8,395	8,395
0,543	153,0	0,543	0,543	56,643	29,701	0,300	8,099	8,399	8,399
0,545	153,8	0,545	0,545	56,643	29,701	0,301	8,103	8,404	8,404
0,547	154,5	0,547	0,547	56,643	29,701	0,303	8,107	8,409	8,409
0,549	155,3	0,549	0,549	56,643	29,701	0,304	8,111	8,415	8,415
0,551	156,0	0,551	0,551	56,643	29,701	0,305	8,115	8,420	8,420
0,553	156,8	0,553	0,553	56,643	29,701	0,306	8,119	8,425	8,425
0,555	157,6	0,555	0,555	56,643	29,701	0,307	8,123	8,430	8,430
0,557	158,3	0,557	0,557	56,643	29,701	0,308	8,127	8,435	8,435
0,559	159,1	0,559	0,559	56,643	29,701	0,310	8,131	8,440	8,440
0,561	159,8	0,561	0,561	56,643	29,701	0,311	8,135	8,446	8,446
0,563	160,6	0,563	0,563	56,643	29,701	0,312	8,139	8,451	8,451
0,565	161,4	0,565	0,565	56,643	29,701	0,313	8,143	8,457	8,457
0,567	162,1	0,567	0,567	56,643	29,701	0,314	8,148	8,462	8,462
0,569	162,9	0,569	0,569	56,643	29,701	0,316	8,152	8,468	8,468
0,571	163,7	0,571	0,571	56,643	29,701	0,317	8,156	8,473	8,473
0,573	164,4	0,573	0,573	56,643	29,701	0,318	8,161	8,479	8,479
0,575	165,2	0,575	0,575	56,643	29,701	0,319	8,165	8,484	8,484
0,577	166,0	0,577	0,577	56,643	29,701	0,320	8,170	8,490	8,490
0,579	166,8	0,579	0,579	56,643	29,701	0,321	8,174	8,496	8,496
0,581	167,5	0,581	0,581	56,643	29,701	0,323	8,179	8,501	8,501
0,583	168,3	0,583	0,583	56,643	29,701	0,324	8,183	8,507	8,507
0,585	169,1	0,585	0,585	56,643	29,701	0,325	8,188	8,513	8,513

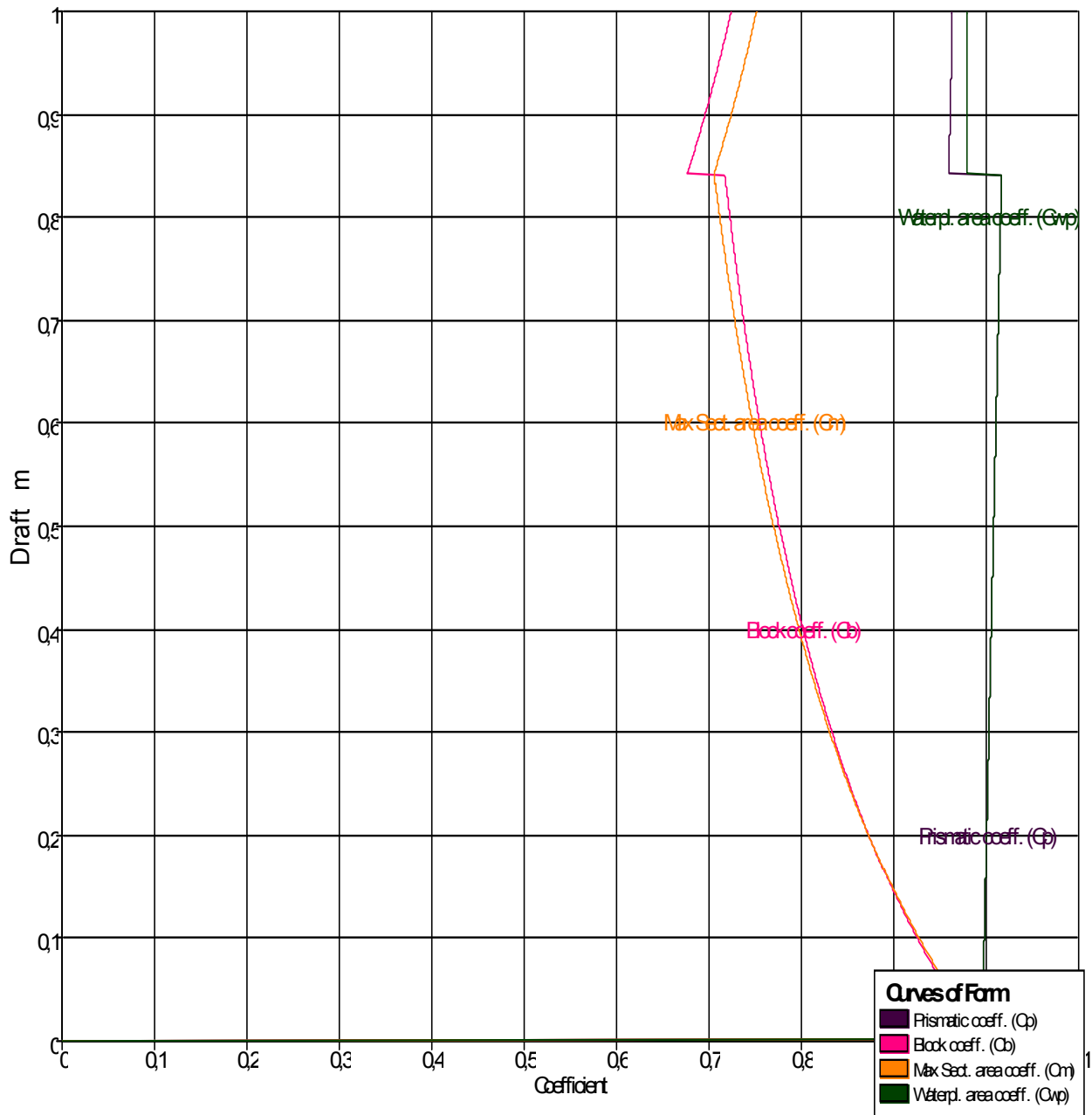
Draft Amidships m	Displacement t	Draft at FP m	Draft at AP m	WL Length m	LCB from zero pt. (+ve fwd) m	KB m	BMt m	GMt m	KMt m
0,589	170,7	0,589	0,589	56,643	29,701	0,327	8,197	8,525	8,525
0,591	171,5	0,591	0,591	56,643	29,701	0,329	8,202	8,531	8,531
0,593	172,2	0,593	0,593	56,643	29,701	0,330	8,207	8,537	8,537
0,595	173,0	0,595	0,595	56,643	29,701	0,331	8,212	8,543	8,543
0,597	173,8	0,597	0,597	56,643	29,701	0,332	8,216	8,549	8,549
0,599	174,6	0,599	0,599	56,643	29,701	0,333	8,221	8,555	8,555
0,601	175,4	0,601	0,601	56,643	29,701	0,335	8,226	8,561	8,561
0,603	176,2	0,603	0,603	56,643	29,701	0,336	8,231	8,567	8,567
0,605	177,0	0,605	0,605	56,643	29,701	0,337	8,236	8,573	8,573
0,607	177,8	0,607	0,607	56,643	29,701	0,338	8,241	8,579	8,579
0,609	178,6	0,609	0,609	56,643	29,701	0,339	8,246	8,586	8,586
0,611	179,4	0,611	0,611	56,643	29,701	0,341	8,251	8,592	8,592
0,613	180,2	0,613	0,613	56,643	29,701	0,342	8,256	8,598	8,598
0,615	181,0	0,615	0,615	56,643	29,701	0,343	8,262	8,604	8,604
0,617	181,8	0,617	0,617	56,643	29,701	0,344	8,267	8,611	8,611
0,619	182,6	0,619	0,619	56,643	29,701	0,345	8,272	8,617	8,617
0,621	183,4	0,621	0,621	56,643	29,701	0,346	8,277	8,624	8,624
0,623	184,2	0,623	0,623	56,643	29,701	0,348	8,283	8,630	8,630
0,625	185,0	0,625	0,625	56,643	29,701	0,349	8,288	8,637	8,637
0,627	185,8	0,627	0,627	56,643	29,701	0,350	8,293	8,643	8,643
0,629	186,6	0,629	0,629	56,643	29,701	0,351	8,299	8,650	8,650
0,631	187,4	0,631	0,631	56,643	29,701	0,352	8,304	8,656	8,656
0,633	188,2	0,633	0,633	56,643	29,701	0,354	8,309	8,663	8,663
0,635	189,1	0,635	0,635	56,643	29,701	0,355	8,315	8,670	8,670
0,637	189,9	0,637	0,637	56,643	29,701	0,356	8,320	8,676	8,676
0,639	190,7	0,639	0,639	56,643	29,701	0,357	8,326	8,683	8,683
0,641	191,5	0,641	0,641	56,643	29,701	0,358	8,331	8,690	8,690
0,643	192,3	0,643	0,643	56,643	29,701	0,360	8,337	8,697	8,697
0,645	193,1	0,645	0,645	56,643	29,701	0,361	8,343	8,703	8,703
0,647	194,0	0,647	0,647	56,643	29,701	0,362	8,348	8,710	8,710
0,649	194,8	0,649	0,649	56,643	29,701	0,363	8,354	8,717	8,717
0,651	195,6	0,651	0,651	56,643	29,701	0,364	8,360	8,724	8,724
0,653	196,4	0,653	0,653	56,643	29,701	0,366	8,365	8,731	8,731
0,655	197,3	0,655	0,655	56,643	29,701	0,367	8,371	8,738	8,738
0,657	198,1	0,657	0,657	56,643	29,701	0,368	8,377	8,745	8,745
0,659	198,9	0,659	0,659	56,643	29,701	0,369	8,383	8,752	8,752
0,661	199,8	0,661	0,661	56,643	29,701	0,370	8,388	8,759	8,759
0,663	200,6	0,663	0,663	56,643	29,701	0,372	8,394	8,766	8,766
0,665	201,4	0,665	0,665	56,643	29,701	0,373	8,400	8,773	8,773
0,667	202,3	0,667	0,667	56,643	29,701	0,374	8,406	8,780	8,780
0,669	203,1	0,669	0,669	56,643	29,701	0,375	8,412	8,787	8,787
0,671	204,0	0,671	0,671	56,643	29,701	0,376	8,418	8,794	8,794
0,673	204,8	0,673	0,673	56,643	29,701	0,378	8,424	8,801	8,801
0,675	205,6	0,675	0,675	56,643	29,701	0,379	8,430	8,809	8,809
0,677	206,5	0,677	0,677	56,643	29,701	0,380	8,436	8,816	8,816
0,679	207,3	0,679	0,679	56,643	29,701	0,381	8,442	8,823	8,823
0,681	208,2	0,681	0,681	56,643	29,701	0,382	8,448	8,830	8,830
0,683	209,0	0,683	0,683	56,643	29,701	0,384	8,454	8,838	8,838
0,685	209,9	0,685	0,685	56,643	29,701	0,385	8,460	8,845	8,845
0,687	210,7	0,687	0,687	56,643	29,701	0,386	8,466	8,852	8,852
0,689	211,6	0,689	0,689	56,643	29,701	0,387	8,473	8,860	8,860
0,691	212,4	0,691	0,691	56,643	29,701	0,388	8,479	8,867	8,867
0,693	213,3	0,693	0,693	56,643	29,701	0,390	8,485	8,875	8,875
0,695	214,1	0,695	0,695	56,643	29,701	0,391	8,491	8,882	8,882
0,697	215,0	0,697	0,697	56,643	29,701	0,392	8,497	8,889	8,889
0,699	215,9	0,699	0,699	56,643	29,701	0,393	8,504	8,897	8,897
0,701	216,7	0,701	0,701	56,643	29,701	0,394	8,510	8,904	8,904
0,703	217,6	0,703	0,703	56,643	29,701	0,396	8,516	8,912	8,912
0,705	218,5	0,705	0,705	56,643	29,701	0,397	8,523	8,920	8,920

Draft Amidships m	Displacement t	Draft at FP m	Draft at AP m	WL Length m	LCB from zero pt. (+ve fwd) m	KB m	BMt m	Gmt m	KMt m
0,709	220,2	0,709	0,709	56,643	29,701	0,399	8,535	8,935	8,935
0,711	221,1	0,711	0,711	56,643	29,701	0,400	8,542	8,942	8,942
0,713	221,9	0,713	0,713	56,643	29,701	0,402	8,548	8,950	8,950
0,715	222,8	0,715	0,715	56,643	29,701	0,403	8,555	8,958	8,958
0,717	223,7	0,717	0,717	56,643	29,701	0,404	8,561	8,965	8,965
0,719	224,5	0,719	0,719	56,643	29,701	0,405	8,568	8,973	8,973
0,721	225,4	0,721	0,721	56,643	29,701	0,407	8,574	8,981	8,981
0,723	226,3	0,723	0,723	56,643	29,701	0,408	8,581	8,989	8,989
0,725	227,2	0,725	0,725	56,643	29,701	0,409	8,587	8,996	8,996
0,727	228,1	0,727	0,727	56,643	29,701	0,410	8,594	9,004	9,004
0,729	228,9	0,729	0,729	56,643	29,701	0,411	8,601	9,012	9,012
0,731	229,8	0,731	0,731	56,643	29,701	0,413	8,607	9,020	9,020
0,733	230,7	0,733	0,733	56,643	29,701	0,414	8,614	9,028	9,028
0,735	231,6	0,735	0,735	56,643	29,701	0,415	8,620	9,035	9,035
0,737	232,5	0,737	0,737	56,643	29,701	0,416	8,627	9,043	9,043
0,739	233,4	0,739	0,739	56,643	29,701	0,417	8,634	9,051	9,051
0,741	234,2	0,741	0,741	56,643	29,701	0,419	8,641	9,059	9,059
0,743	235,1	0,743	0,743	56,643	29,701	0,420	8,647	9,067	9,067
0,745	236,0	0,745	0,745	56,643	29,701	0,421	8,654	9,075	9,075
0,747	236,9	0,747	0,747	56,643	29,701	0,422	8,661	9,083	9,083
0,749	237,8	0,749	0,749	56,643	29,701	0,423	8,668	9,091	9,091
0,752	238,7	0,752	0,752	56,643	29,701	0,425	8,674	9,099	9,099
0,754	239,6	0,754	0,754	56,643	29,701	0,426	8,681	9,107	9,107
0,756	240,5	0,756	0,756	56,643	29,701	0,427	8,688	9,115	9,115
0,758	241,4	0,758	0,758	56,643	29,701	0,428	8,695	9,123	9,123
0,760	242,3	0,760	0,760	56,643	29,701	0,430	8,702	9,131	9,131
0,762	243,2	0,762	0,762	56,643	29,701	0,431	8,709	9,139	9,139
0,764	244,1	0,764	0,764	56,643	29,701	0,432	8,716	9,148	9,148
0,766	245,0	0,766	0,766	56,643	29,701	0,433	8,723	9,156	9,156
0,768	245,9	0,768	0,768	56,643	29,701	0,434	8,729	9,164	9,164
0,770	246,8	0,770	0,770	56,643	29,701	0,436	8,736	9,172	9,172
0,772	247,8	0,772	0,772	56,643	29,701	0,437	8,743	9,180	9,180
0,774	248,7	0,774	0,774	56,643	29,701	0,438	8,750	9,188	9,188
0,776	249,6	0,776	0,776	56,643	29,701	0,439	8,757	9,197	9,197
0,778	250,5	0,778	0,778	56,643	29,701	0,440	8,764	9,205	9,205
0,780	251,4	0,780	0,780	56,643	29,701	0,442	8,772	9,213	9,213
0,782	252,3	0,782	0,782	56,643	29,701	0,443	8,779	9,221	9,221
0,784	253,3	0,784	0,784	56,643	29,701	0,444	8,786	9,230	9,230
0,786	254,2	0,786	0,786	56,643	29,701	0,445	8,793	9,238	9,238
0,788	255,1	0,788	0,788	56,643	29,701	0,447	8,800	9,246	9,246
0,790	256,0	0,790	0,790	56,643	29,701	0,448	8,807	9,255	9,255
0,792	256,9	0,792	0,792	56,643	29,701	0,449	8,814	9,263	9,263
0,794	257,9	0,794	0,794	56,643	29,701	0,450	8,821	9,271	9,271
0,796	258,8	0,796	0,796	56,643	29,701	0,451	8,828	9,280	9,280
0,798	259,7	0,798	0,798	56,643	29,701	0,453	8,836	9,288	9,288
0,800	260,7	0,800	0,800	56,643	29,701	0,454	8,843	9,297	9,297
0,802	261,6	0,802	0,802	56,643	29,701	0,455	8,850	9,305	9,305
0,804	262,5	0,804	0,804	56,643	29,701	0,456	8,857	9,314	9,314
0,806	263,5	0,806	0,806	56,643	29,701	0,457	8,865	9,322	9,322
0,808	264,4	0,808	0,808	56,643	29,701	0,459	8,872	9,331	9,331
0,810	265,3	0,810	0,810	56,643	29,701	0,460	8,879	9,339	9,339
0,812	266,3	0,812	0,812	56,643	29,701	0,461	8,886	9,348	9,348
0,814	267,2	0,814	0,814	56,643	29,701	0,462	8,894	9,356	9,356
0,816	268,1	0,816	0,816	56,643	29,701	0,464	8,901	9,365	9,365
0,818	269,1	0,818	0,818	56,643	29,701	0,465	8,908	9,373	9,373
0,820	270,0	0,820	0,820	56,643	29,701	0,466	8,916	9,382	9,382
0,822	271,0	0,822	0,822	56,643	29,701	0,467	8,923	9,390	9,390
0,824	271,9	0,824	0,824	56,643	29,701	0,468	8,930	9,399	9,399
0,826	272,9	0,826	0,826	56,643	29,701	0,470	8,938	9,408	9,408

Draft Amidships m	Displacement t	Draft at FP m	Draft at AP m	WL Length m	LCB from zero pt. (+ve fwd) m	KB m	BMt m	Gt m	KMt m
0,830	274,8	0,830	0,830	56,643	29,701	0,472	8,953	9,425	9,425
0,832	275,7	0,832	0,832	56,643	29,701	0,473	8,960	9,433	9,433
0,834	276,7	0,834	0,834	56,643	29,701	0,475	8,968	9,442	9,442
0,836	277,6	0,836	0,836	56,643	29,701	0,476	8,975	9,451	9,451
0,838	278,6	0,838	0,838	56,643	29,701	0,477	8,982	9,459	9,459
0,840	279,6	0,840	0,840	56,643	29,701	0,478	8,990	9,468	9,468
0,842	280,5	0,842	0,842	56,643	29,701	0,479	8,997	9,477	9,477
0,844	278,5	0,844	0,844	59,402	29,701	0,481	9,179	9,659	9,659
0,846	279,5	0,846	0,846	59,402	29,701	0,482	9,147	9,629	9,629
0,848	280,4	0,848	0,848	59,402	29,701	0,483	9,116	9,599	9,599
0,850	281,4	0,850	0,850	59,402	29,701	0,484	9,085	9,570	9,570
0,852	282,4	0,852	0,852	59,402	29,701	0,486	9,054	9,540	9,540
0,854	283,3	0,854	0,854	59,402	29,701	0,487	9,024	9,511	9,511
0,856	284,3	0,856	0,856	59,402	29,701	0,488	8,993	9,482	9,482
0,858	285,2	0,858	0,858	59,402	29,701	0,489	8,963	9,453	9,453
0,860	286,2	0,860	0,860	59,402	29,701	0,491	8,933	9,424	9,424
0,862	287,1	0,862	0,862	59,402	29,701	0,492	8,904	9,396	9,396
0,864	288,1	0,864	0,864	59,402	29,701	0,493	8,874	9,367	9,367
0,866	289,1	0,866	0,866	59,402	29,701	0,494	8,845	9,339	9,339
0,868	290,0	0,868	0,868	59,402	29,701	0,496	8,816	9,311	9,311
0,870	291,0	0,870	0,870	59,402	29,701	0,497	8,787	9,284	9,284
0,872	291,9	0,872	0,872	59,402	29,701	0,498	8,758	9,256	9,256
0,874	292,9	0,874	0,874	59,402	29,701	0,499	8,729	9,229	9,229
0,876	293,8	0,876	0,876	59,402	29,701	0,500	8,701	9,201	9,201
0,878	294,8	0,878	0,878	59,402	29,701	0,502	8,673	9,175	9,175
0,880	295,8	0,880	0,880	59,402	29,701	0,503	8,645	9,148	9,148
0,882	296,7	0,882	0,882	59,402	29,701	0,504	8,617	9,121	9,121
0,884	297,7	0,884	0,884	59,402	29,701	0,505	8,589	9,095	9,095
0,886	298,6	0,886	0,886	59,402	29,701	0,507	8,562	9,068	9,068
0,888	299,6	0,888	0,888	59,402	29,701	0,508	8,535	9,042	9,042
0,890	300,6	0,890	0,890	59,402	29,701	0,509	8,499	9,008	9,008
0,892	301,5	0,892	0,892	59,402	29,701	0,510	8,472	8,982	8,982
0,894	302,5	0,894	0,894	59,402	29,701	0,511	8,445	8,956	8,956
0,896	303,4	0,896	0,896	59,402	29,701	0,513	8,418	8,931	8,931
0,898	304,4	0,898	0,898	59,402	29,701	0,514	8,392	8,906	8,906
0,900	305,3	0,900	0,900	59,402	29,701	0,515	8,366	8,881	8,881
0,902	306,3	0,902	0,902	59,402	29,701	0,516	8,340	8,856	8,856
0,904	307,2	0,904	0,904	59,402	29,701	0,517	8,314	8,831	8,831
0,906	308,2	0,906	0,906	59,402	29,701	0,519	8,288	8,807	8,807
0,908	309,2	0,908	0,908	59,402	29,701	0,520	8,262	8,782	8,782
0,910	310,1	0,910	0,910	59,402	29,701	0,521	8,237	8,758	8,758
0,912	311,1	0,912	0,912	59,402	29,701	0,522	8,212	8,734	8,734
0,914	312,0	0,914	0,914	59,402	29,701	0,523	8,187	8,710	8,710
0,916	313,0	0,916	0,916	59,402	29,701	0,525	8,162	8,686	8,686
0,918	313,9	0,918	0,918	59,402	29,701	0,526	8,137	8,663	8,663
0,920	314,9	0,920	0,920	59,402	29,701	0,527	8,112	8,639	8,639
0,922	315,9	0,922	0,922	59,402	29,701	0,528	8,088	8,616	8,616
0,924	316,8	0,924	0,924	59,402	29,701	0,529	8,063	8,593	8,593
0,926	317,8	0,926	0,926	59,402	29,701	0,531	8,039	8,570	8,570
0,928	318,7	0,928	0,928	59,402	29,701	0,532	8,015	8,547	8,547
0,930	319,7	0,930	0,930	59,402	29,701	0,533	7,991	8,524	8,524
0,932	320,6	0,932	0,932	59,402	29,701	0,534	7,967	8,501	8,501
0,934	321,6	0,934	0,934	59,402	29,701	0,535	7,944	8,479	8,479
0,936	322,6	0,936	0,936	59,402	29,701	0,537	7,920	8,457	8,457
0,938	323,5	0,938	0,938	59,402	29,701	0,538	7,897	8,435	8,435
0,940	324,5	0,940	0,940	59,402	29,701	0,539	7,874	8,412	8,412
0,942	325,4	0,942	0,942	59,402	29,701	0,540	7,850	8,391	8,391
0,944	326,4	0,944	0,944	59,402	29,701	0,541	7,828	8,369	8,369
0,946	327,3	0,946	0,946	59,402	29,701	0,542	7,805	8,347	8,347

Draft Amidships m	Displacement t	Draft at FP m	Draft at AP m	WL Length m	LCB from zero pt. (+ve fwd) m	KB m	BMt m	GMt m	KMt m
0,950	329,3	0,950	0,950	59,402	29,701	0,545	7,759	8,304	8,304
0,952	330,2	0,952	0,952	59,402	29,701	0,546	7,737	8,283	8,283
0,954	331,2	0,954	0,954	59,402	29,701	0,547	7,715	8,262	8,262
0,956	332,1	0,956	0,956	59,402	29,701	0,548	7,693	8,241	8,241
0,958	333,1	0,958	0,958	59,402	29,701	0,550	7,671	8,220	8,220
0,960	334,0	0,960	0,960	59,402	29,701	0,551	7,649	8,199	8,199
0,962	335,0	0,962	0,962	59,402	29,701	0,552	7,627	8,179	8,179
0,964	336,0	0,964	0,964	59,402	29,701	0,553	7,605	8,158	8,158
0,966	336,9	0,966	0,966	59,402	29,701	0,554	7,584	8,138	8,138
0,968	337,9	0,968	0,968	59,402	29,701	0,555	7,562	8,118	8,118
0,970	338,8	0,970	0,970	59,402	29,701	0,557	7,541	8,097	8,097
0,972	339,8	0,972	0,972	59,402	29,701	0,558	7,520	8,077	8,077
0,974	340,7	0,974	0,974	59,402	29,701	0,559	7,499	8,057	8,057
0,976	341,7	0,976	0,976	59,402	29,701	0,560	7,478	8,038	8,038
0,978	342,7	0,978	0,978	59,402	29,701	0,561	7,457	8,018	8,018
0,980	343,6	0,980	0,980	59,402	29,701	0,562	7,436	7,999	7,999
0,982	344,6	0,982	0,982	59,402	29,701	0,564	7,416	7,979	7,979
0,984	345,5	0,984	0,984	59,402	29,701	0,565	7,395	7,960	7,960
0,986	346,5	0,986	0,986	59,402	29,701	0,566	7,375	7,941	7,941
0,988	347,4	0,988	0,988	59,402	29,701	0,567	7,354	7,921	7,921
0,990	348,4	0,990	0,990	59,402	29,701	0,568	7,334	7,902	7,902
0,992	349,4	0,992	0,992	59,402	29,701	0,569	7,314	7,884	7,884
0,994	350,3	0,994	0,994	59,402	29,701	0,570	7,294	7,865	7,865
0,996	351,3	0,996	0,996	59,402	29,701	0,572	7,275	7,846	7,846
0,998	352,2	0,998	0,998	59,402	29,701	0,573	7,255	7,828	7,828
1,000	353,2	1,000	1,000	59,402	29,701	0,574	7,235	7,809	7,809





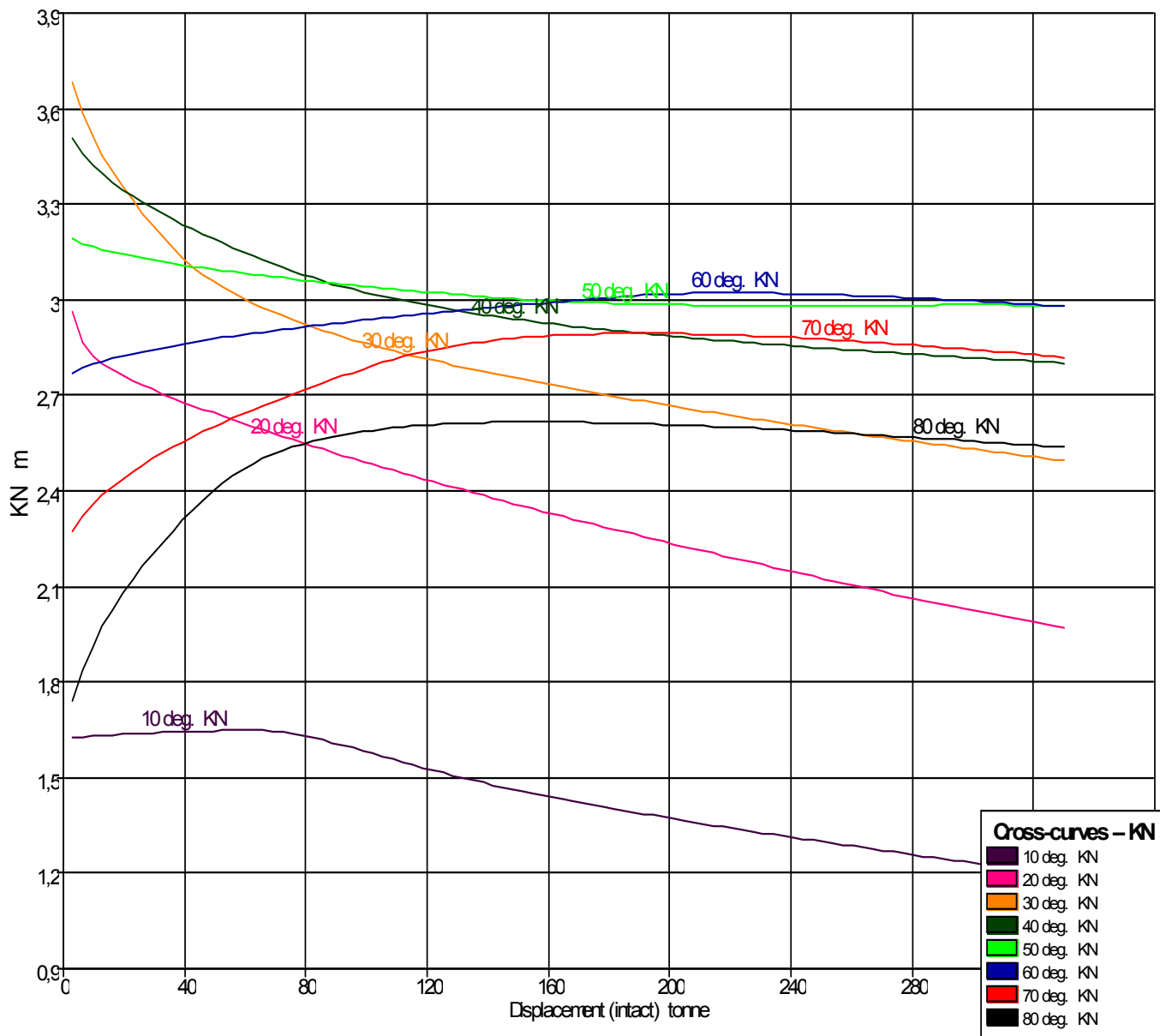
OČITANJA ZA KN KRIVULJE

Damage Case - Intact

Initial Trim = 0 m (+ve by stern)

Specific gravity = 1,025; (Density = 1,025 tonne/m³)

VCG = 0 m; TCG = 0 m



Displacement (intact) tonne	KN 10,0 deg. Starb.	KN 20,0 deg. Starb.	KN 30,0 deg. Starb.	KN 40,0 deg. Starb.	KN 50,0 deg. Starb.	KN 60,0 deg. Starb.	KN 70,0 deg. Starb.	KN 80,0 deg. Starb.
3,000	1,625	2,961	3,680	3,507	3,189	2,768	2,270	1,742
6,303	1,628	2,863	3,585	3,460	3,176	2,784	2,319	1,839
9,606	1,631	2,824	3,514	3,425	3,165	2,796	2,356	1,912
12,91	1,633	2,799	3,454	3,396	3,156	2,807	2,386	1,974
16,21	1,635	2,779	3,402	3,370	3,149	2,815	2,413	2,028
19,52	1,636	2,762	3,354	3,347	3,142	2,823	2,438	2,077
22,82	1,637	2,746	3,311	3,325	3,135	2,831	2,460	2,122
26,12	1,639	2,732	3,270	3,305	3,129	2,837	2,481	2,163
29,42	1,640	2,718	3,232	3,287	3,124	2,844	2,500	2,203
32,73	1,641	2,705	3,197	3,269	3,118	2,850	2,519	2,239
36,03	1,642	2,693	3,163	3,252	3,113	2,856	2,537	2,275
39,33	1,643	2,680	3,131	3,236	3,109	2,861	2,553	2,308
42,64	1,644	2,668	3,104	3,221	3,104	2,866	2,569	2,340
45,94	1,645	2,657	3,080	3,206	3,100	2,871	2,585	2,371
49,24	1,646	2,645	3,058	3,192	3,095	2,876	2,600	2,401
52,55	1,647	2,634	3,039	3,178	3,091	2,881	2,614	2,427
55,85	1,648	2,623	3,021	3,164	3,087	2,886	2,628	2,449
59,15	1,649	2,612	3,004	3,151	3,083	2,890	2,642	2,469
62,45	1,649	2,602	2,989	3,139	3,079	2,894	2,655	2,486
65,76	1,648	2,591	2,974	3,126	3,076	2,899	2,668	2,502
69,06	1,645	2,581	2,961	3,114	3,072	2,903	2,681	2,515
72,36	1,641	2,571	2,948	3,103	3,069	2,907	2,693	2,527
75,67	1,636	2,561	2,936	3,091	3,065	2,911	2,705	2,537
78,97	1,631	2,551	2,925	3,080	3,062	2,914	2,716	2,547
82,27	1,624	2,541	2,914	3,069	3,058	2,918	2,728	2,555
85,58	1,617	2,531	2,904	3,059	3,055	2,922	2,739	2,563
88,88	1,610	2,521	2,894	3,049	3,052	2,925	2,750	2,570
92,18	1,602	2,512	2,884	3,040	3,049	2,929	2,761	2,576
95,48	1,593	2,502	2,875	3,032	3,046	2,932	2,772	2,581
98,79	1,585	2,493	2,866	3,024	3,043	2,936	2,782	2,586
102,1	1,576	2,484	2,857	3,017	3,040	2,939	2,792	2,590
105,4	1,566	2,474	2,849	3,009	3,037	2,943	2,802	2,594
108,7	1,557	2,465	2,840	3,003	3,034	2,946	2,812	2,597
112,0	1,548	2,456	2,832	2,996	3,031	2,949	2,821	2,600
115,3	1,539	2,447	2,825	2,990	3,028	2,952	2,829	2,603
118,6	1,530	2,438	2,817	2,984	3,026	2,955	2,836	2,605
121,9	1,522	2,429	2,810	2,978	3,023	2,958	2,843	2,607
125,2	1,514	2,420	2,803	2,973	3,020	2,961	2,849	2,609
128,5	1,506	2,412	2,795	2,968	3,018	2,964	2,855	2,611
131,8	1,499	2,403	2,789	2,963	3,015	2,967	2,860	2,612
135,1	1,491	2,394	2,782	2,958	3,012	2,970	2,864	2,613
138,4	1,484	2,386	2,775	2,953	3,010	2,973	2,869	2,614
141,7	1,477	2,377	2,769	2,949	3,008	2,976	2,872	2,615
145,0	1,470	2,369	2,762	2,944	3,005	2,979	2,876	2,615
148,3	1,464	2,361	2,756	2,940	3,003	2,981	2,879	2,616
151,6	1,457	2,352	2,750	2,936	3,001	2,984	2,881	2,616
154,9	1,451	2,344	2,744	2,932	2,999	2,987	2,884	2,616
158,2	1,444	2,336	2,738	2,928	2,998	2,990	2,886	2,616
161,5	1,438	2,328	2,732	2,924	2,996	2,992	2,888	2,616
164,8	1,432	2,320	2,726	2,921	2,995	2,995	2,889	2,616
168,2	1,426	2,312	2,720	2,917	2,993	2,997	2,891	2,615
171,5	1,420	2,304	2,714	2,913	2,992	3,000	2,892	2,615
174,8	1,414	2,296	2,709	2,910	2,991	3,003	2,893	2,615
178,1	1,409	2,288	2,703	2,907	2,990	3,005	2,893	2,614
181,4	1,403	2,280	2,698	2,903	2,989	3,008	2,894	2,613
184,7	1,397	2,272	2,692	2,900	2,988	3,010	2,894	2,612

Displacement (intact) tonne	KN 10,0 deg. Starb.	KN 20,0 deg. Starb.	KN 30,0 deg. Starb.	KN 40,0 deg. Starb.	KN 50,0 deg. Starb.	KN 60,0 deg. Starb.	KN 70,0 deg. Starb.	KN 80,0 deg. Starb.
191,3	1,387	2,257	2,682	2,894	2,986	3,014	2,895	2,611
194,6	1,381	2,249	2,676	2,891	2,986	3,016	2,894	2,610
197,9	1,376	2,241	2,671	2,888	2,985	3,017	2,894	2,609
201,2	1,371	2,234	2,666	2,885	2,985	3,019	2,894	2,607
204,5	1,366	2,226	2,661	2,883	2,984	3,020	2,893	2,606
207,8	1,360	2,219	2,656	2,880	2,984	3,020	2,893	2,605
211,1	1,355	2,211	2,651	2,877	2,983	3,021	2,892	2,604
214,4	1,350	2,204	2,646	2,875	2,983	3,021	2,891	2,602
217,7	1,345	2,196	2,641	2,872	2,983	3,021	2,890	2,601
221,0	1,341	2,189	2,636	2,869	2,982	3,022	2,889	2,600
224,3	1,336	2,182	2,631	2,867	2,982	3,021	2,888	2,598
227,6	1,331	2,174	2,627	2,864	2,982	3,021	2,887	2,597
230,9	1,326	2,167	2,622	2,862	2,982	3,021	2,885	2,595
234,2	1,321	2,160	2,617	2,860	2,982	3,020	2,884	2,593
237,5	1,317	2,153	2,613	2,857	2,981	3,020	2,883	2,592
240,8	1,312	2,146	2,608	2,855	2,981	3,019	2,881	2,590
244,1	1,307	2,139	2,603	2,853	2,981	3,018	2,879	2,589
247,4	1,303	2,131	2,599	2,850	2,981	3,017	2,878	2,587
250,7	1,298	2,124	2,594	2,848	2,981	3,016	2,876	2,585
254,0	1,293	2,117	2,590	2,846	2,982	3,016	2,874	2,583
257,3	1,289	2,110	2,585	2,844	2,982	3,014	2,872	2,581
260,6	1,284	2,104	2,581	2,842	2,982	3,013	2,870	2,580
263,9	1,280	2,097	2,577	2,840	2,982	3,012	2,868	2,578
267,2	1,276	2,090	2,572	2,837	2,982	3,011	2,866	2,576
270,5	1,271	2,083	2,568	2,835	2,982	3,010	2,864	2,574
273,8	1,267	2,076	2,564	2,833	2,982	3,008	2,862	2,572
277,2	1,262	2,069	2,559	2,831	2,983	3,007	2,860	2,570
280,5	1,258	2,063	2,555	2,829	2,983	3,006	2,858	2,568
283,8	1,254	2,056	2,551	2,827	2,983	3,004	2,855	2,566
287,1	1,249	2,049	2,547	2,825	2,983	3,002	2,853	2,564
290,4	1,245	2,043	2,543	2,824	2,984	3,001	2,851	2,562
293,7	1,241	2,036	2,538	2,822	2,984	2,999	2,848	2,560
297,0	1,237	2,030	2,534	2,820	2,984	2,998	2,846	2,558
300,3	1,232	2,023	2,530	2,818	2,984	2,996	2,843	2,556
303,6	1,228	2,017	2,526	2,816	2,984	2,994	2,841	2,554
306,9	1,224	2,011	2,522	2,814	2,984	2,992	2,838	2,552
310,2	1,220	2,005	2,518	2,812	2,984	2,990	2,836	2,550
313,5	1,216	1,999	2,514	2,811	2,984	2,989	2,833	2,548
316,8	1,212	1,994	2,510	2,809	2,983	2,987	2,830	2,546
320,1	1,208	1,988	2,506	2,807	2,983	2,985	2,828	2,544
323,4	1,204	1,982	2,502	2,805	2,982	2,983	2,825	2,541
326,7	1,200	1,977	2,498	2,804	2,981	2,981	2,822	2,539
330,0	1,196	1,971	2,494	2,802	2,981	2,979	2,820	2,537

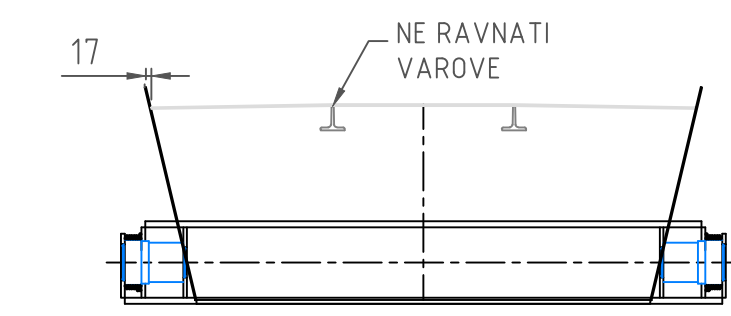
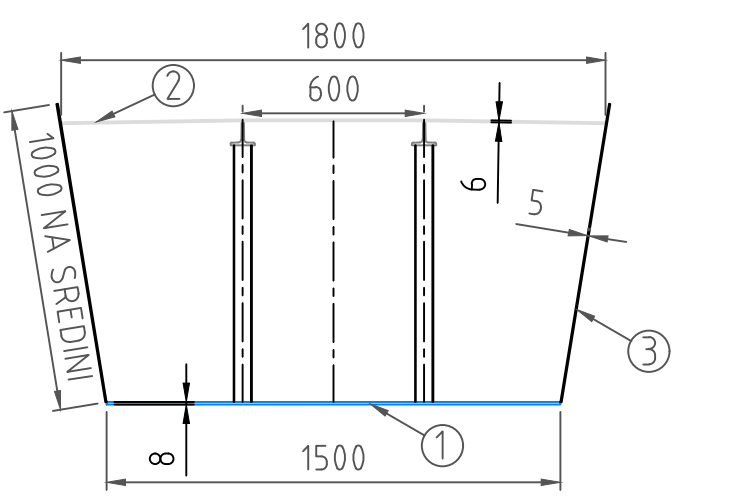
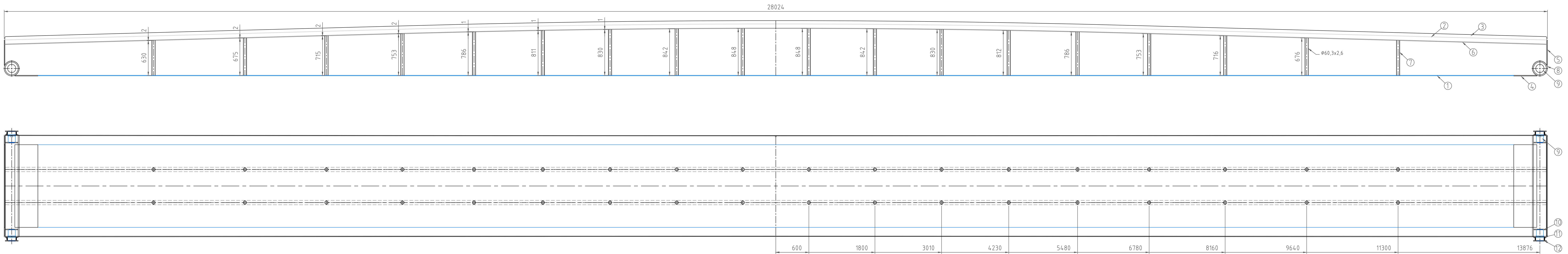
PRILOG 4
GRAFIČKI PRILOZI

ZA OMNIMONT IZRADIO:

Miroslav Pelajić, mag. ing. brodogradnje

»OMNIMONT«
d.o.o. – SPLIT





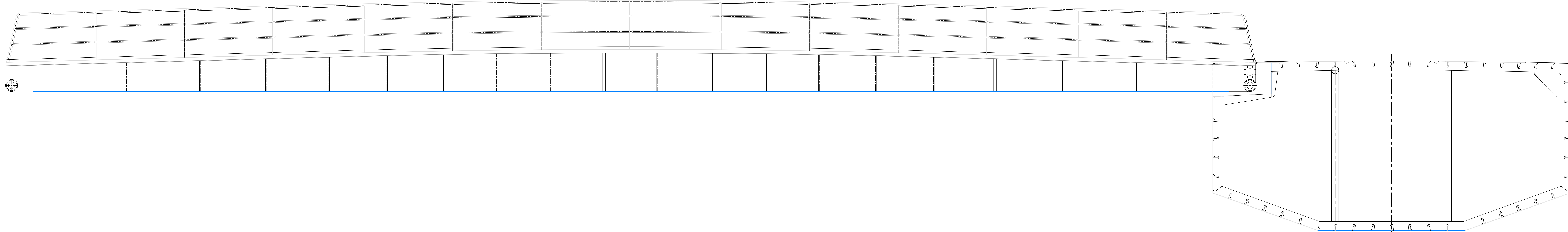
12	PRIRUBNICA, $\phi 233/\phi 120$ $t=12$ mm	4	S355JR	VIDI NACRT 36/3
11	PRIRUBNICA, $\phi 233/\phi 140$ $t=12$ mm	4	S355JR	VIDI NACRT 36/3
10	PRIRUBNICA, $\phi 233/\phi 100$ $t=12$ mm	4	S355JR	VIDI NACRT 36/3
9	OSOVINA ZGLOBA, PROFIL $\phi 150$ $L=210$ mm	4	S355JR	VIDI NACRT 36/3
8	OS ZGLOBA, CIJEV $\phi 273 \times 20$ $L=1976$ mm	2	S355JR	VIDI NACRT 36/3
7	UPORA, CIJEV $\phi 60,3 \times 2,6$ $L_{max}=848$ mm	36	S355JR	
6	ČELIČNI PROFIL T80 $L=18$ m	2	S355JR	
5	OJAČANJE, ČELIČNA PLOČA $12 \times 458 \times 1800$	2	S355JR	
4	OJAČANJE, ČELIČNA PLOČA $12 \times 600 \times 1500$	2	S355JR	
3	BOK, ČELIČNA PLOČA $5 \times 1000 \times 18000$	2	S355JR	
2	PALUBA, ČELIČNA PLOČA $6 \times 1800 \times 18000$	1	S355JR	
1	DNO, ČELIČNA PLOČA $8 \times 1500 \times 16800$	1	S355JR	
#	DIO		KOM MATERIAL	


OMNIMONT d.o.o.
 SPLIT CROATIA
 E-mail : miroslav.pelajic@gmail.hr

DESIGNED	MIROSLAV PELAJIC
DRAFTED	MIROSLAV PELAJIC
APPROVED	GORAN ILIC

PUTNIČKO PRISTANIŠTE OSIJEK
ŠOR-PANJ MOST

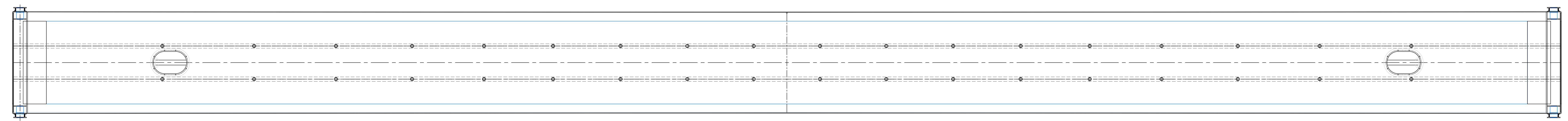
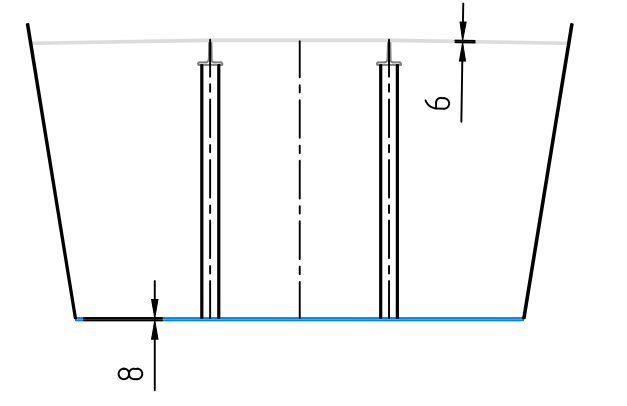
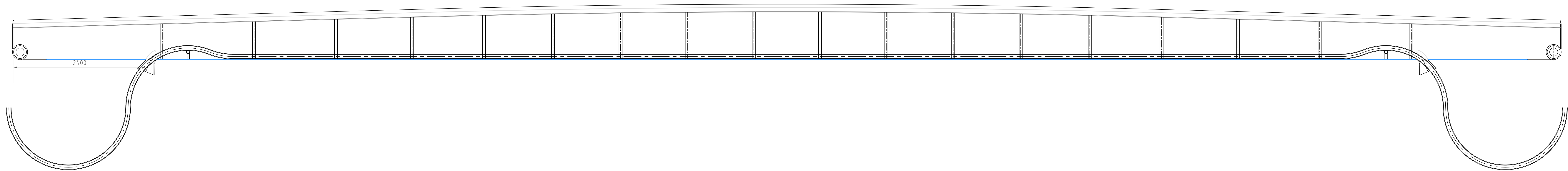
SCALE	1 : 25	DRAWING No :	SHEET	SHEETS
DATE	26. 03. 2018	36/2 17	1.	1




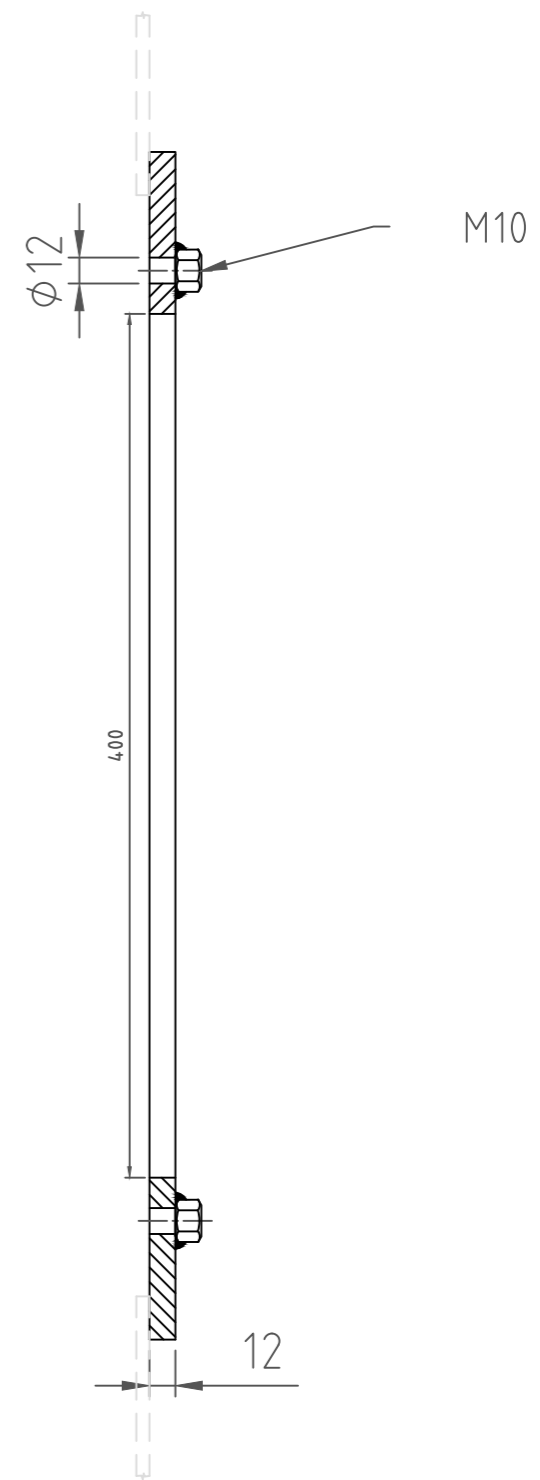
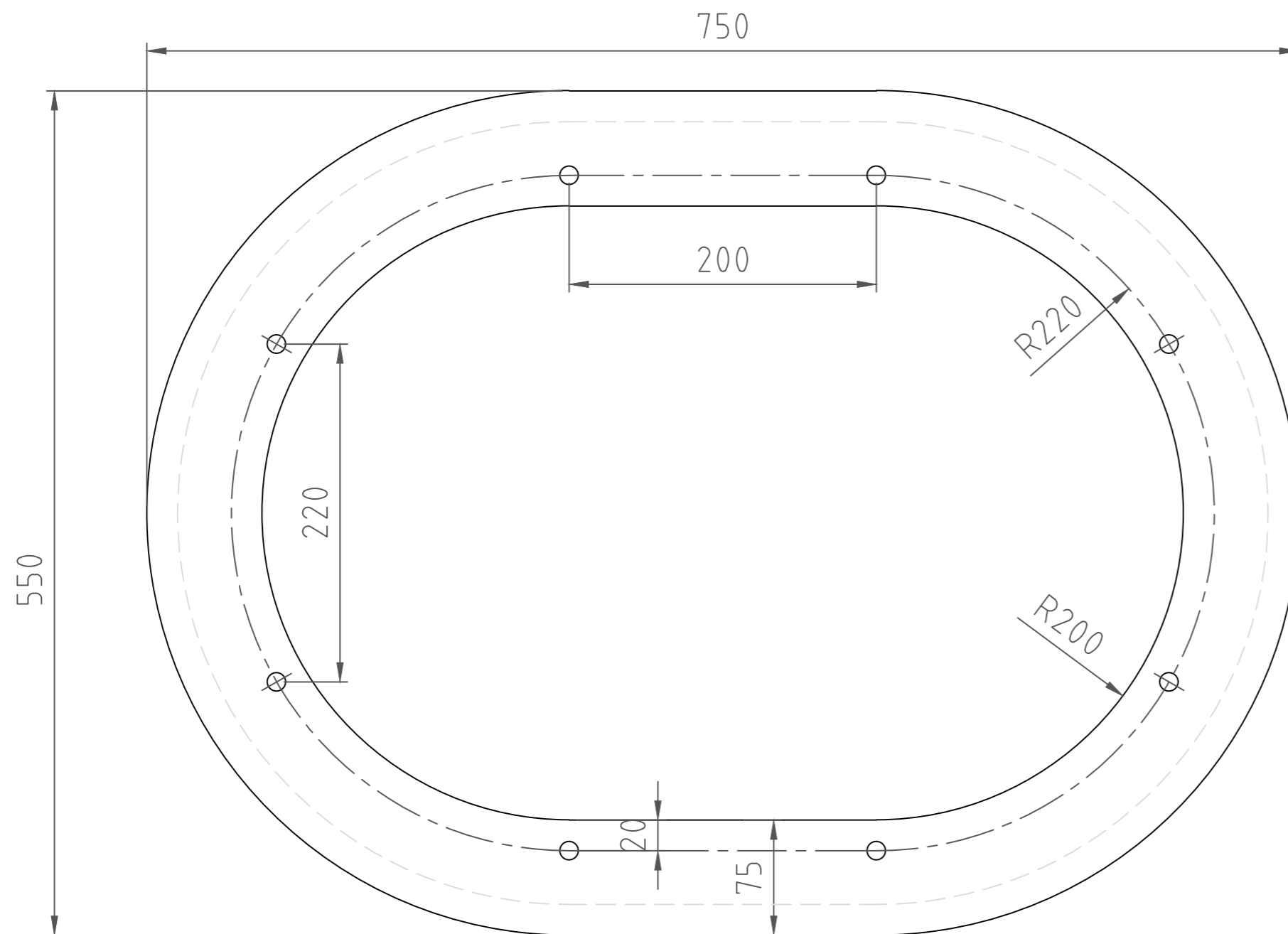
 OMNIMONT d.o.o. SPLIT CROATIA E-mail : miroslav.pelajic@gmail.hr	DESIGNED	MIROSLAV PELAJIC
	DRAFTED	MIROSLAV PELAJIC
	APPROVED	GORAN ILIC

PUTNIČKO PRISTANIŠTE OSIJEK
 SPOJ PRISTUPNI MOST PONTON


SCALE	1 : 25	DRAWING No :	SHEET	SHEETS
DATE	26. 03. 2018	36/2 17	2.	1

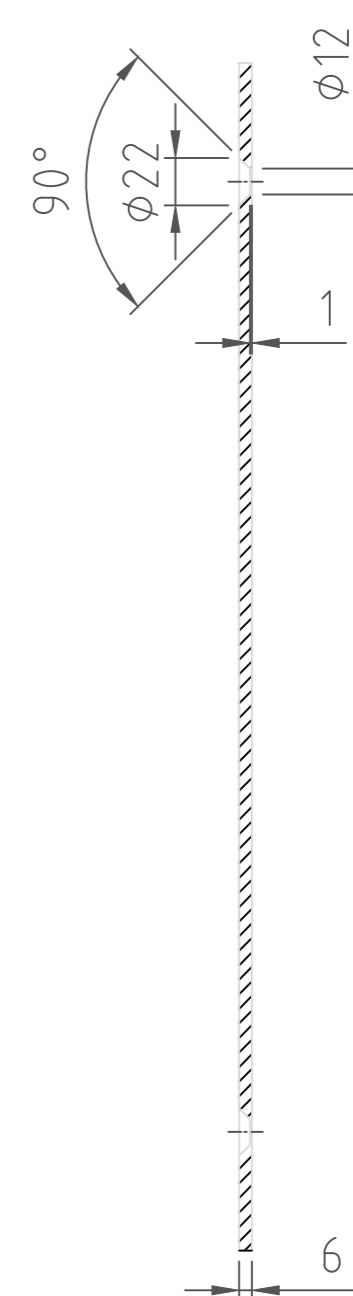
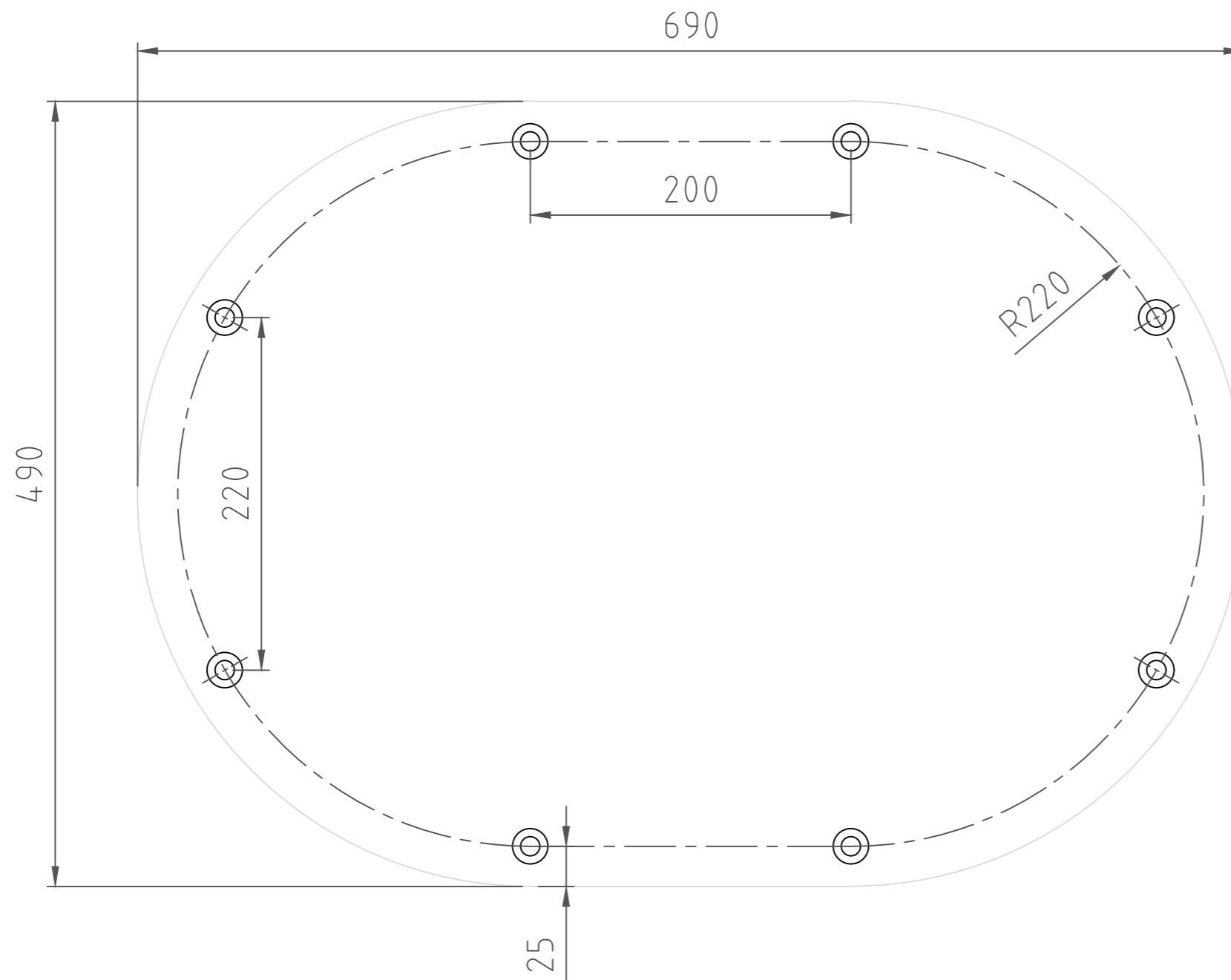


 OMNIMONT d.o.o. SPLIT CROATIA E-mail : miroslav.pelajic@gmail.hr	DESIGNED	MIROSLAV PELAJIC		
	DRAFTED	MIROSLAV PELAJIC		
	APPROVED	GORAN ILIC		
PUTNIČKO PRISTANIŠTE OSIJEK OPREMA PRISTUPNI MOST				
SCALE	1 : 25	DRAWING No :	SHEET	SHEETS
DATE	26. 03. 2018	36/2 17	3.	1




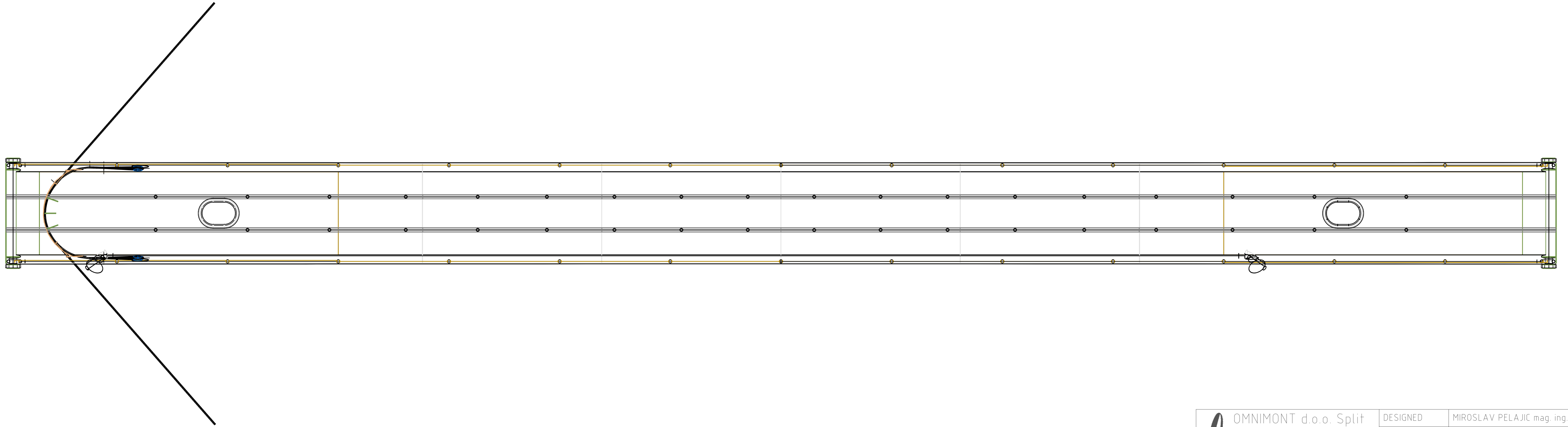
KOMADA 4


 OMNIMONT d.o.o. Split DESIGN & SHIPBUILDING Cell: +385 98 90 37 470 E-mail : miroslav.pelajic@gmail.com	DESIGNED	MIROSLAV PELA JIĆ mag. ing.		
	DRAFTED	MIROSLAV PELA JIĆ mag. ing.		
	APPROVED	GORAN ILIĆ		
PROJECT : PRISTAN		MOST PRIRUBNICA OTVORA		
SCALE	1 : 5	DRAWING No :	SHEET	SHEETS
DATE	15. 04. 2018	15 066	4.	1

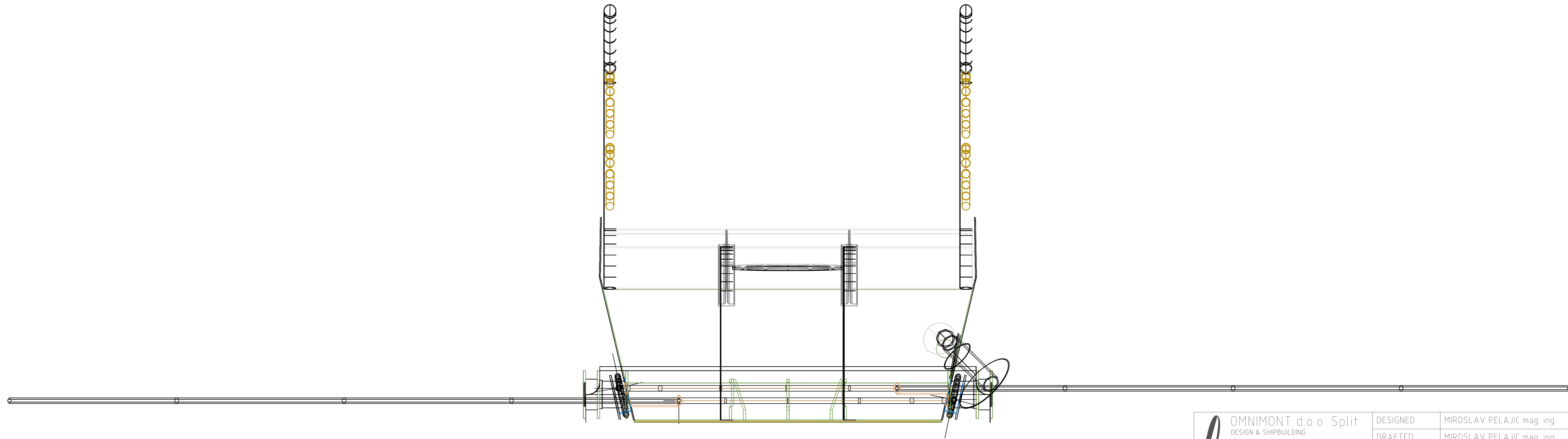



KOMADA 4

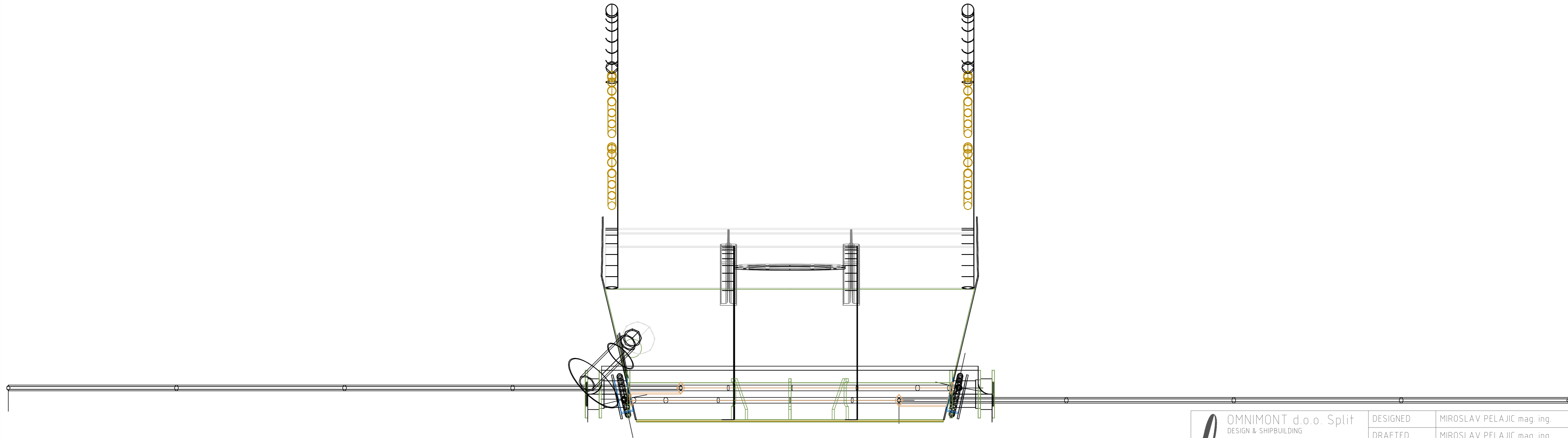
 OMNIMONT d.o.o. Split DESIGN & SHIPBUILDING Cell: +385 98 90 37 470 E-mail : miroslav.pelajic@gmail.com	DESIGNED	MIROSLAV PELAJIC mag. ing.		
	DRAFTED	MIROSLAV PELAJIC mag. ing.		
	APPROVED	GORAN ILIĆ		
PROJECT : PRISTAN		MOST, INSPEKCIJSKI POKLOPAC		
SCALE	1 : 5	DRAWING No :	SHEET	SHEETS
DATE	15. 04. 2018	15 067	5.	1



 OMNIMONT d.o.o. Split DESIGN & SHIPBUILDING Cell: +385 98 90 37 470 E-mail : miroslav.pelajic@gmail.com	DESIGNED	MIROSLAV PELA JIĆ mag. ing.		
	DRAFTED	MIROSLAV PELA JIĆ mag. ing.		
	APPROVED	GORAN ILIĆ		
PROJECT : PRISTAN		MOST - TLOCRT		
SCALE	1 : 40	DRAWING No :	SHEET	SHEETS
DATE	15. 04. 2018	15 066	1.	2



 OMNIMONT d.o.o. Split DESIGN & SHIPBUILDING Cell: +385 98 90 37 470 E-mail : miroslav.pelajic@gmail.com	DESIGNED	MIROSLAV PELA JIĆ mag. ing.		
	DRAFTED	MIROSLAV PELA JIĆ mag. ing.		
	APPROVED	GORAN ILIĆ		
PROJECT : PRISTAN		MOST - POGLED		
SCALE	1 : 40	DRAWING No :	SHEET	SHEETS
DATE	15. 04. 2018	15 066	2.	2

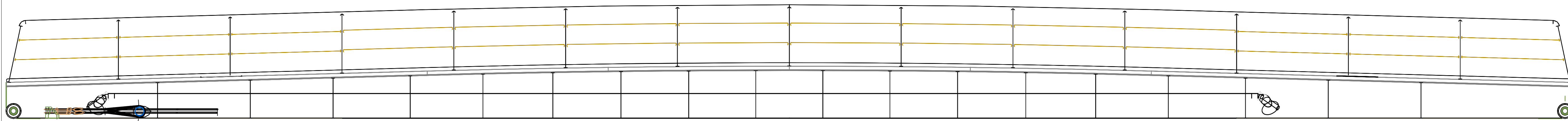



OMNIMONT d.o.o. Split
 DESIGN & SHIPBUILDING
 Cell: +385 98 90 37 470
 E-mail : miroslav.pelajic@gmail.com

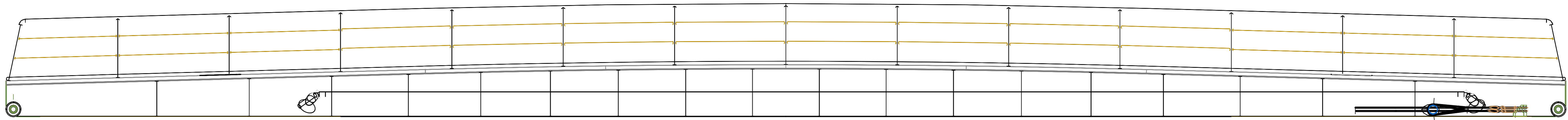
DESIGNED	MIROSLAV PELAJIĆ mag. ing.
DRAFTED	MIROSLAV PELAJIĆ mag. ing.
APPROVED	GORAN ILIĆ


PROJECT : PRISTAN MOST - POGLED

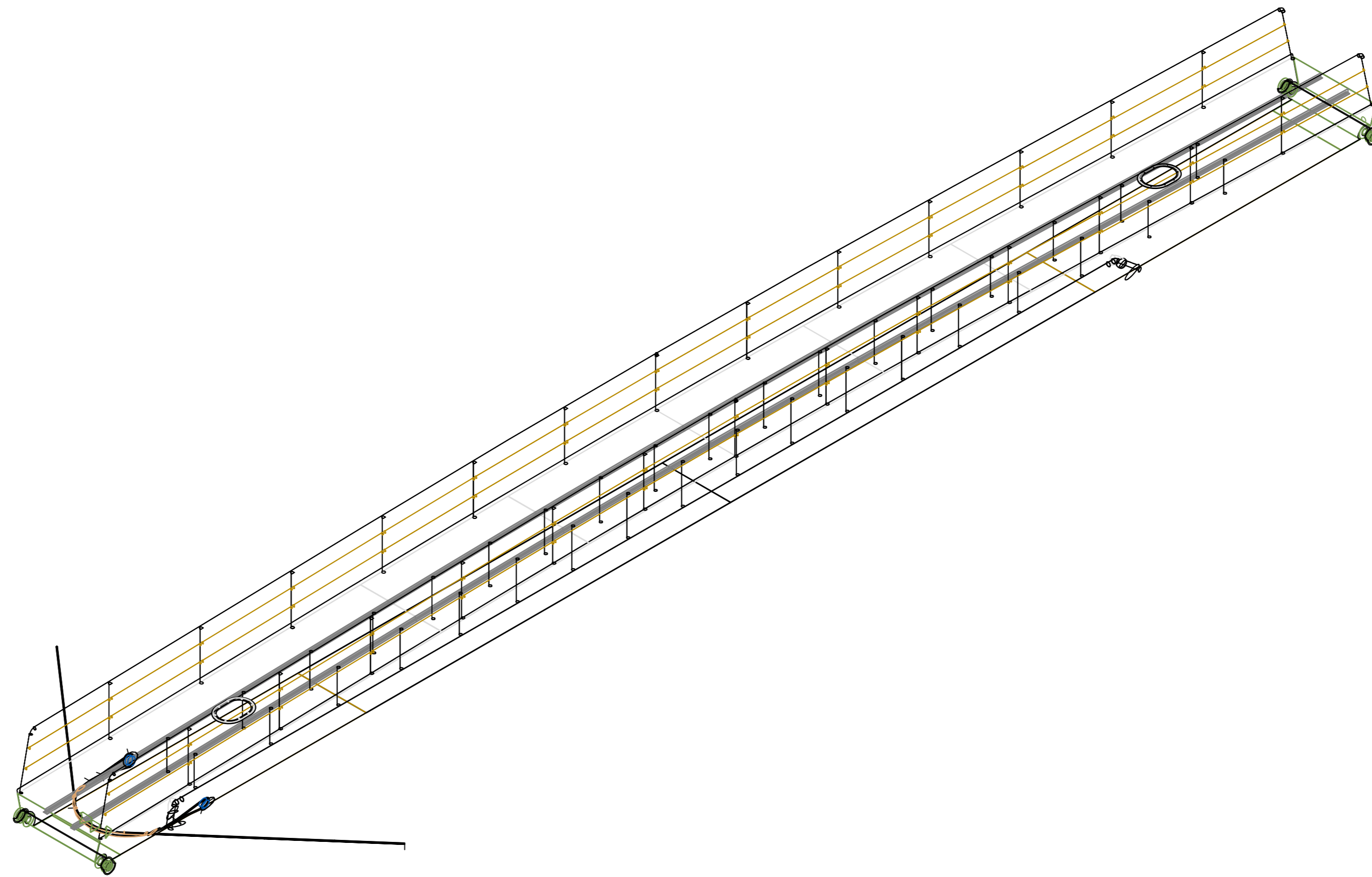
SCALE	1 : 40	DRAWING No :	SHEET	SHEETS
DATE	15. 04. 2018	15 066	3.	2



 OMNIMONT d.o.o. Split DESIGN & SHIPBUILDING Cell: +385 98 90 37 470 E-mail : miroslav.pelajic@gmail.com	DESIGNED	MIROSLAV PELA JIĆ mag. ing.		
	DRAFTED	MIROSLAV PELA JIĆ mag. ing.		
	APPROVED	GORAN ILIĆ		
PROJECT : PRISTAN		MOST - POGLED		
SCALE	1 : 40	DRAWING No :	SHEET	SHEETS
DATE	15. 04. 2018	15 066	4.	2



 OMNIMONT d.o.o. Split DESIGN & SHIPBUILDING Cell: +385 98 90 37 470 E-mail : miroslav.pelajic@gmail.com	DESIGNED	MIROSLAV PELA JIĆ mag. ing.		
	DRAFTED	MIROSLAV PELA JIĆ mag. ing.		
	APPROVED	GORAN ILIĆ		
PROJECT : PRISTAN		MOST - POGLED		
SCALE	1 : 40	DRAWING No :	SHEET	SHEETS
DATE	15. 04. 2018	15 066	5.	2

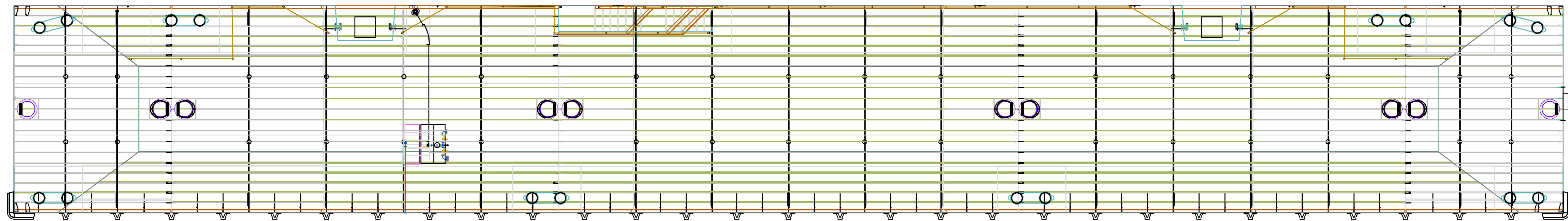


OMNIMONT d.o.o. Split
 DESIGN & SHIPBUILDING
 Cell: +385 98 90 37 470
 E-mail : miroslav.pelajic@gmail.com

DESIGNED	MIROSLAV PELA JIĆ mag. ing.
DRAFTED	MIROSLAV PELA JIĆ mag. ing.
APPROVED	GORAN ILIĆ

PROJECT : PRISTAN MOST - IZOMETRIJSKA SHEMA

SCALE	-	DRAWING No :	SHEET	SHEETS
DATE	15. 04. 2018	15 066	6.	2

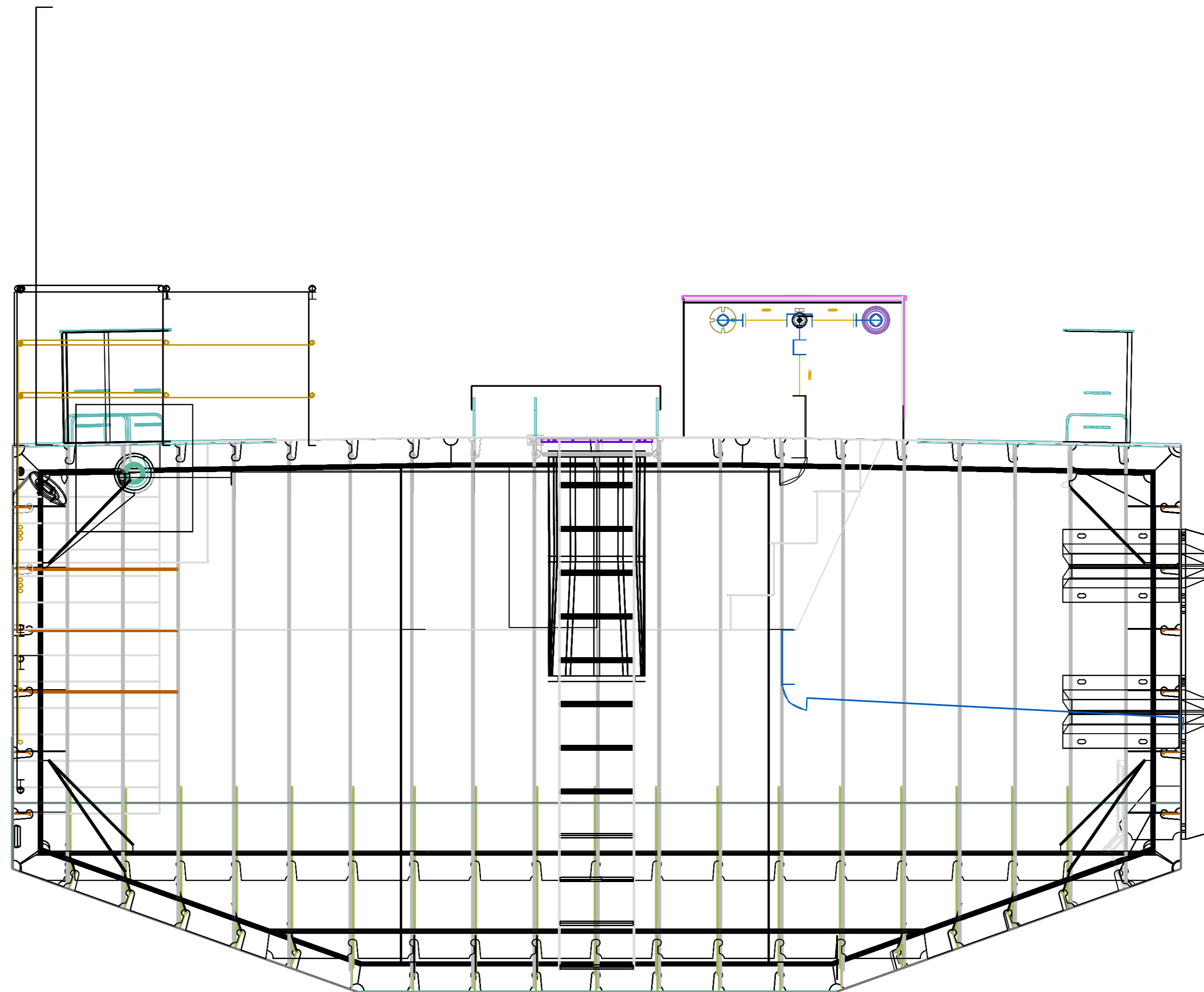



OMNIMONT d.o.o. Split
 DESIGN & SHIPBUILDING
 Cell: +385 98 90 37 470
 E-mail : miroslav.pelajic@gmail.com

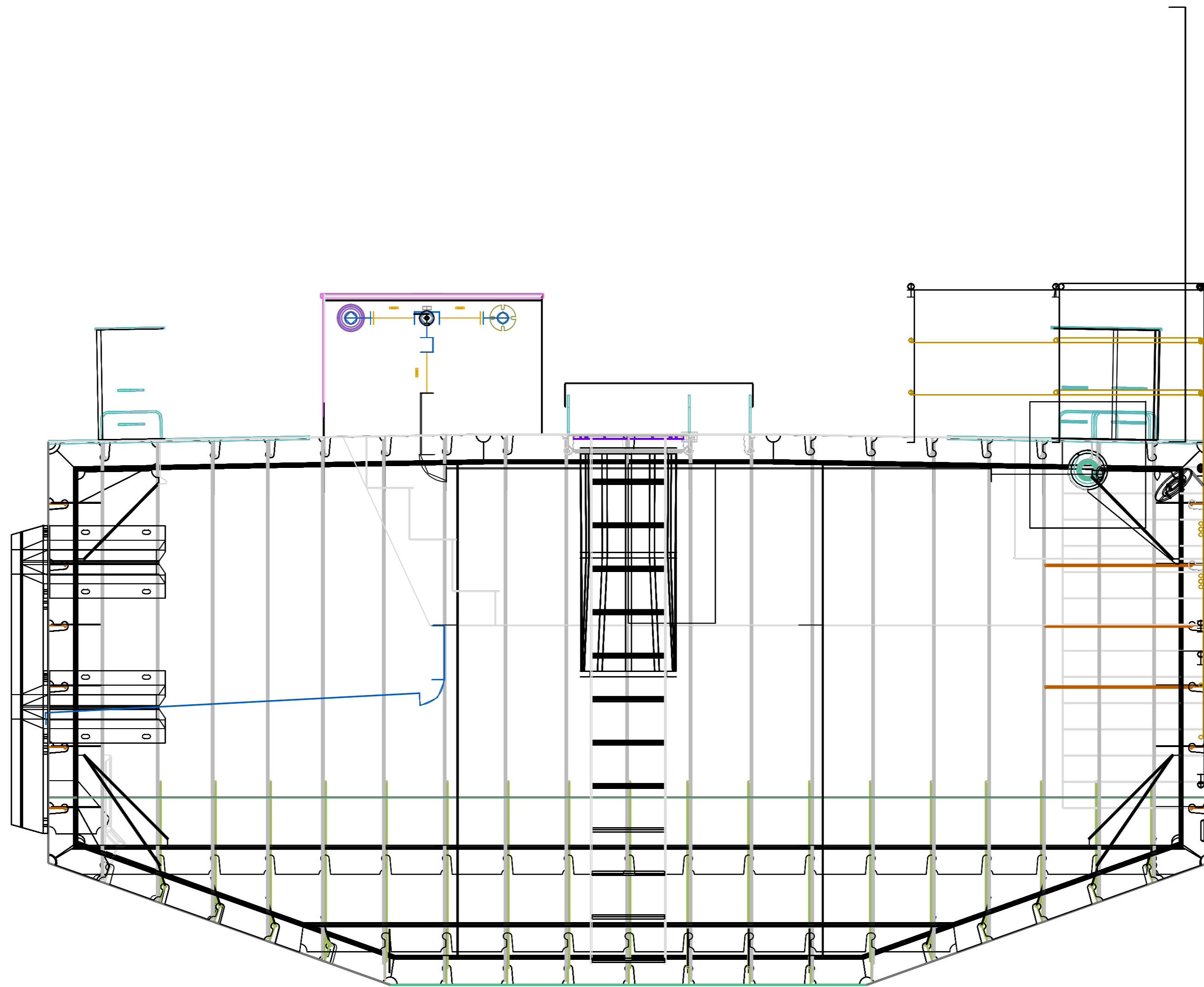
DESIGNED	MIROSLAV PELAJIC mag. ing.
DRAFTED	MIROSLAV PELAJIC mag. ing.
APPROVED	GORAN ILIĆ


PROJECT : PRISTAN PONTON - TLOCRT

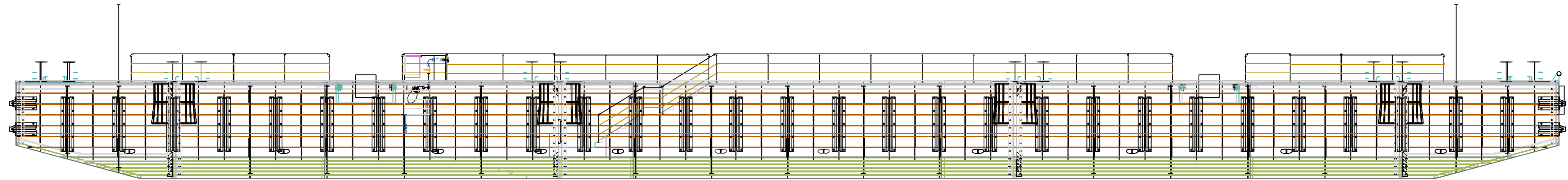
SCALE	1 : 100	DRAWING No :	SHEET	SHEETS
DATE	15. 04. 2018	15 066	1.	3




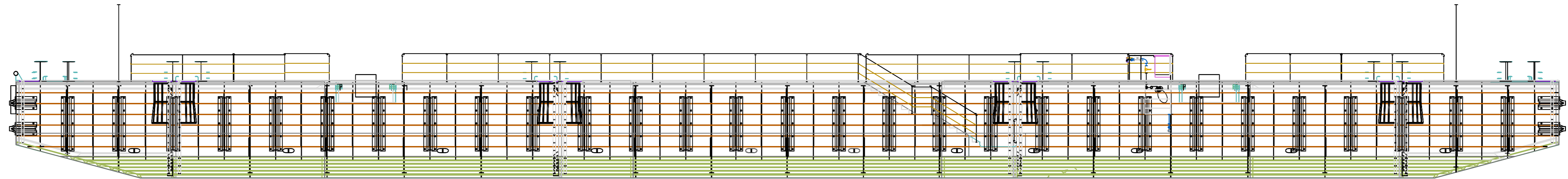
 OMNIMONT d.o.o. Split DESIGN & SHIPBUILDING Cell: +385 98 90 37 470 E-mail: miroslav.pelajic@gmail.com	DESIGNED	MIROSLAV PELA JIĆ mag. ing.		
	DRAFTED	MIROSLAV PELA JIĆ mag. ing.		
	APPROVED	GORAN ILIĆ		
PROJECT : PRISTAN		PONTON - POGLED		
SCALE	1 : 25	DRAWING No :	SHEET	SHEETS
DATE	15. 04. 2018	15 066	2.	3



 OMNIMONT d.o.o. Split DESIGN & SHIPBUILDING Cell: +385 98 90 37 470 E-mail: miroslav.pelajic@gmail.com	DESIGNED	MIROSLAV PELAJIĆ mag. ing.		
	DRAFTED	MIROSLAV PELAJIĆ mag. ing.		
	APPROVED	GORAN ILIĆ		
PROJECT : PRISTAN		PONTON - POGLED		
SCALE	1 : 25	DRAWING No :	SHEET	SHEETS
DATE	15. 04. 2018	15 066	3.	3



 OMNIMONT d.o.o. Split DESIGN & SHIPBUILDING Cell: +385 98 90 37 470 E-mail : miroslav.pelajic@gmail.com	DESIGNED	MIROSLAV PELA JIĆ mag. ing.		
	DRAFTED	MIROSLAV PELA JIĆ mag. ing.		
	APPROVED	GORAN ILIĆ		
PROJECT : PRISTAN		PONTON - POGLED		
SCALE	1 : 100	DRAWING No :	SHEET	SHEETS
DATE	15. 04. 2018	15 066	4.	3

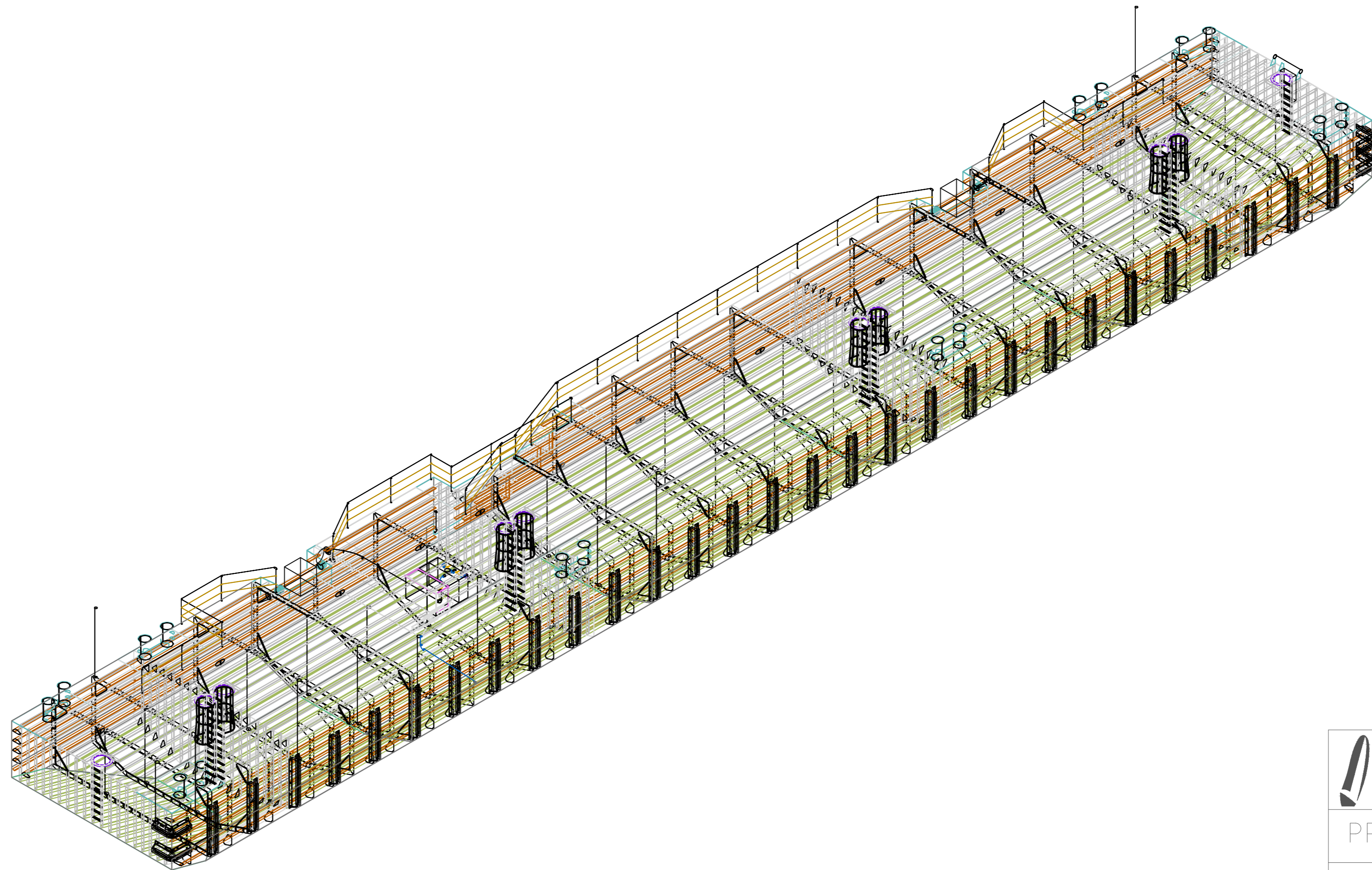


OMNIMONT d.o.o. Split
 DESIGN & SHIPBUILDING
 Cell: +385 98 90 37 470
 E-mail : miroslav.pelajic@gmail.com

DESIGNED	MIROSLAV PELA JIĆ mag. ing.
DRAFTED	MIROSLAV PELA JIĆ mag. ing.
APPROVED	GORAN ILIĆ

PROJECT : PRISTAN PONTON - POGLED

SCALE	1 : 100	DRAWING No :	SHEET	SHEETS
DATE	15. 04. 2018	15 066	5.	3



OMNIMONT d.o.o. Split
 DESIGN & SHIPBUILDING
 Cell: +385 98 90 37 470
 E-mail : miroslav.pelajic@gmail.com

DESIGNED	MIROSLAV PELAJIC mag. ing.
DRAFTED	MIROSLAV PELAJIC mag. ing.
APPROVED	GORAN ILIĆ

PROJECT : PRISTAN PONTON - IZOMETRIJSKA SHEMA

SCALE	-	DRAWING No :	SHEET	SHEETS
DATE	15. 04. 2018	15 066	6.	3